

OPIS PRZEDMIOTU ZAMÓWIENIA: Część nr 2

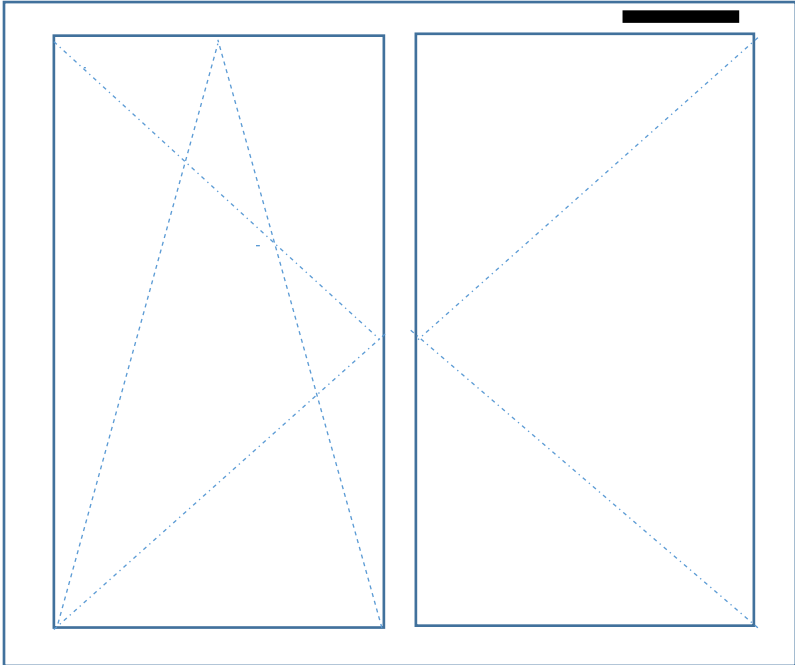

Wymiana stolarki okiennej w budynku Urzędu Skarbowego w Żninie przy ulicy K. Janickiego 18 - parter i pierwsze piętro (dotyczy elewacji od strony południowej i wschodniej) – 46szt.

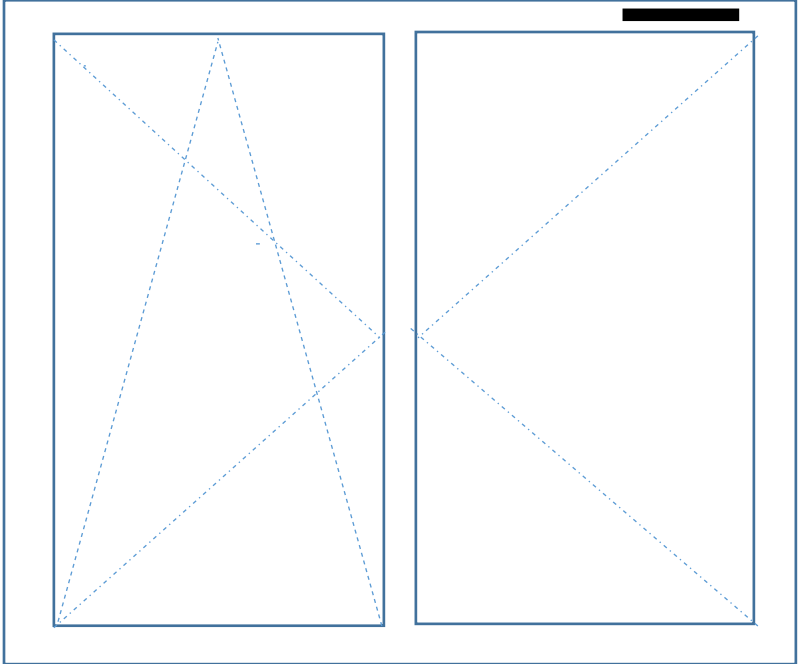

Zakres robót do wykonania:

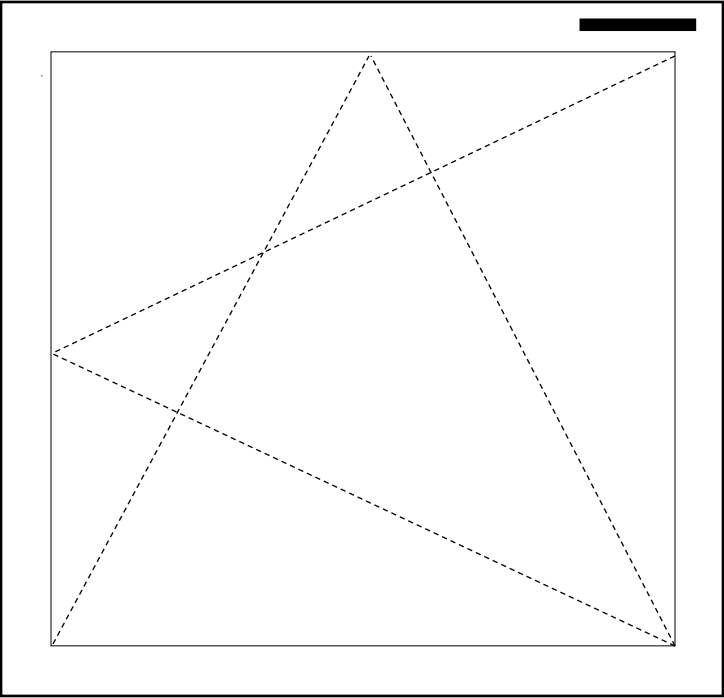

1. Przygotowanie własnego zaplecza budowlanego (socjalno – magazynowe) i wygrodzenie miejsca składowiska materiałów przeznaczonych do wbudowania;
2. Oznakowanie i wygrodzenie terenu zewnętrznego w pobliżu prowadzonych robót budowlanych;
3. Ręczne przenoszenie wyposażenia pomieszczeń tj. meble, sprzęt biurowy itp.;
4. Zabezpieczenie folią budowlaną miejsc w obrębie wykonywanych i prowadzonych robót budowlanych np. podłóg, szaf, biurek, sprzętu biurowego itp;
5. Demontaż istniejących żaluzji wewnętrznych okiennych;
6. Demontaż istniejących rolet okiennych zewnętrznych pom. nr 10 i pom. archiwum w ilości 6szt;
7. Wykucie z muru istniejących parapetów wewnętrznych drewnianych;
8. Wykucie z muru istniejących parapetów zewnętrznych z blachy powlekanej;
9. Demontaż skrzydeł drzwiowych okiennych przeszklonych i wykucie z muru ościeżnic drewnianych okiennych;
10. Dostawa i montaż stolarki okiennej z PCV rozwierno - uchylnej w układzie jednoskrzydłowym , dwuskrzydłowym, czteroskrzydłowym, kolor biały, profil min. 6 komorowy, wsp. przenikania ciepła dla całego okna (rama + szyba) nie większy niż $U_{max} = 1,1 \text{ W}/(\text{m}^2 \cdot \text{K})$, stolarkę okienną należy wyposażyć w systemowy nawiewnik higrosterowany, szyby zespolone składające się z trzech warstw szklanych o parametrach nie mniejszych niż 4-16-4-14-4 o izolacyjności termicznej minimum $U_g = 0,6 \text{ W}/(\text{m}^2 \cdot \text{K})$, okucia systemowe, klamki kolor biały, schemat stolarki okiennej stanowi rys. O1, O2, O3, O4;
11. Dostawa i montaż parapetów zewnętrznych z blachy stalowej ocynkowanej zabezpieczonej wieloma warstwami i powlekanej poliestrem w kolorze białym, połysk zgodnie z wzornikiem RAL wraz z systemowymi zakończeniami z PCV;
12. Dostawa i montaż parapetów wewnętrznych z PCV, profil komorowy gr 2cm, powlekany okleiną w kolorze białym z palety RAL, matowy wyposażony w zakończenia systemowe z PCV;
13. Dostawa i montaż żaluzji okiennych wewnętrznych z lameli poziomych blaszanych/aluminiowych w kolorze białym szerokości 25mm, szyna górna z aluminium U-kształtna, sztancowanie - małe otwory na sznur napędowy i prowadzenie boczne, sterowanie ręczne tj. sznur do podnoszenia

i opuszczania żaluzji wraz z pokrętle do obracania lameli, układ żaluzji zgodny z podziałem na skrzydła okienne (1 częściowe, 2 częściowe, 4 częściowe);


14. Dostawa i montaż rolet zewnętrznych okiennych systemowych z blachy giętej, konstrukcja w całości wykonane z wysokogatunkowej blachy aluminiowej (skrzynka, boki, prowadnice), kolor biały z palety RAL, sterowanie ręczne, system mocowania przystosowany do nowego okna PCV – ilość 6szt. (pomieszczenia na parterze nr 10 (4 szt.) i archiwum (2szt.);
15. Przygotowanie podłoża pod obsadzenie parapetów wewnętrznych i zewnętrznych wraz z robotami towarzyszącymi;
16. Uzupełnienia tynków ościeży i nadproży oraz ścian pod parapetami po stronie zewnętrznej i wewnętrznej (ubytki pozostałe po demontażu okien i parapetów);
17. Jednokrotne gruntowanie (emulsja gruntująca na podłoża chłonne do zastosowań wewnętrznych i zewnętrznych) wszystkich podłoży tynkowanych tj. nadproży, ościeży i ścian pod parapetami oraz przeznaczonych pod malowanie farbami lateksowymi i elewacyjnymi ;
18. Wykonanie gładzi gipsowych w miejscach wcześniej tynkowanych (ościeża, nadproża, ściany pod parapetami) wewnętrznej;
19. Wykonanie gładzi cementowych zewnętrznych w miejscach wcześniej tynkowanych (ościeża, nadproża, ściany pod parapetami);
20. Malowanie ościeży, nadproży oraz części ścian pod parapetami/okiennych (przyjęto malowanie tylko ściany okiennej) od strony wewnętrznej farbami lateksowymi – kolory należy dobrać do już istniejących w pomieszczeniach biurowych (kolory pastelowe - jasne);
21. Malowanie ościeży, nadproży oraz części ścian od strony zewnętrznej farbami elewacyjnymi zewnętrznymi – kolor należy dobrać do istniejącej elewacji;
22. Roboty porządkowe – wyniesienie z budynku materiałów rozbiórkowych, usunięcie folii malarzkiej, mycie okien oraz parapetów, sprzątanie i odkurzanie pomieszczeń i przyległego terenu po robotach budowlanych;
23. Uporządkowanie miejsca po demontażu zaplecza budowlanego po zakończeniu wszystkich robót budowlanych;
24. Wywóz i utylizacja materiałów z rozbiórki na składowisko odpadów wraz z kosztami z tym związanymi po stronie Wykonawcy robót;
25. Uwaga: przed przystąpieniem do zamówienia stolarki okiennej, parapetów wewnętrznych i zewnętrznych, oraz rolet okiennych zewnętrznych i żaluzji wewnętrznych Wykonawca zobowiązany jest sprawdzić wszystkie wymiary na budowie.

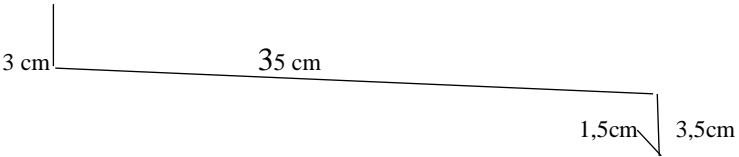
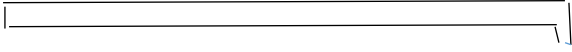
Symbol	O1
Schemat stolarki okiennej z PCV	
Szerokość (cm)	130.00 cm w świetle otworu okiennego (muru)/podział symetryczny
Wysokość (cm)	180.00 cm w świetle otworu okiennego (muru)
Istniejące okna	drewniane
Ilość okien do wymiany	28 szt. (14 szt. parter, 14szt piętro), pom. nr 106, 105, 103, 104, 101, 102, 122, 10, archiwum, 11, 12, 13, 9
Kondygnacje	parter i piętro (elewacja od strony południowej)
Żaluzje okienne	28 szt., podział na dwa skrzydła
Nawiewniki higrosterowane systemowe	28szt  (1szt na 1 okno)

Symbol	O2
<p>Schemat stolarki okiennej z PCV</p>	
Szerokość (cm)	155.00 cm w świetle otworu okiennego (muru)/podział symetryczny
Wysokość (cm)	180.00 cm w świetle otworu okiennego (muru)
Istniejące okna	drewniane
Ilość okien do wymiany	12 szt. (6 szt. parter, 6szt piętro), pom. nr 121, 120, 119, 8, 7, 6
Kondygnacje	parter i piętro (elewacja od strony południowej)
Żaluzje okienne	12 szt., podział na dwa skrzydła
Nawiewniki higrosterowane systemowe	12 szt.  (1szt na 1 okno)

Symbol	O3
Schemat stolarki okiennej z PCV	
Szerokość (cm)	100.00 cm w świetle otworu okiennego (muru)
Wysokość (cm)	120.00 cm w świetle otworu okiennego (muru)
Istniejące okna	Drewniane
Ilość okien do wymiany	4 szt. (2 szt. parter, 2szt piętro), nr pom. socjalne, wc
Kondygnacje	parter i piętro (elewacja od strony południowej)
Żaluzje okienne	4 szt., podział na jedno skrzydło
Nawiewniki higrosterowane systemowe	4 szt  (1szt na 1 okno)

Symbol	O4
Schemat stolarki okiennej z PCV	
Szerokość (cm)	178.00 cm w świetle otworu okiennego (muru)/podział symetryczny
Wysokość (cm)	235.00 cm (górną część okna 82cm, dolną część okna 153cm) w świetle otworu okiennego (muru)
Istniejące okna	Drewniane
Ilość okien do wymiany	2 szt. (1 szt. parter, 1szt piętro), korytarz

Kondygnacje	parter i piętro (elewacja od strony wschodniej)
Żaluzje okienne	2 szt., podział na jedno skrzydło
Nawiewniki higrosterowane systemowe	2 szt.  (1 szt na 1 okno)

<p>Parapet zewnętrzny z blachy ocynkowanej powlekanej szer. 35.00 cm z systemowymi zakończeniami</p> <p>Ilość 46 szt.</p>	
<p>Parapet wewnętrzny z PCV, profil komorowy, szer. 40 cm z systemowymi zakończeniami</p> <p>Ilość 46 szt.</p>	

Dokumentacja fotograficzna:





