

Załącznik 1

Kalisz, lipiec 2021 r.

## OŚWIADCZENIE

Zgodnie z art. 20 ust. 4 ustawy z dnia 07 lipca 1994 r. – Prawo budowlane (tekst jednolity Dz. U. z 2013 r., poz. 1409) oświadczam, że projekt budowlano-wykonawczy

**„Modernizacja sieci komputerowej LAN w budynku Izby  
Administracji Skarbowej w Bydgoszczy,  
ul. Warmińskiego 18.”**

został sporządzony zgodnie z obowiązującymi przepisami oraz zgodnie z zasadami wiedzy technicznej.

Projektant branży telekomunikacyjnej: .....

(podpis i pieczęć)

Projektant branży elektrycznej: .....

(podpis i pieczęć)

Kalisz, lipiec 2021 r.

**OŚWIADCZENIE O BRAKU UZGODNIEŃ****„Modernizacja sieci komputerowej LAN w budynku Izby  
Administracji Skarbowej w Bydgoszczy,  
ul. Warmińskiego 18.”**

Projekt nie wymaga uzgodnień/zaopiniowania przez uprawnionego rzeczoznawcę, ponieważ zakres modernizacji i rozbudowy nie obejmuje instalacji dla systemów p. poż. w tym systemów zasilania i sterowania urządzeniami służącymi ochronie przeciwpożarowej w celu zapewnienia ciągłości dostaw energii elektrycznej lub sygnału poprzez czas wymagany do uruchomienia i działania urządzeń systemów p. poż.

Projektant branży telekomunikacyjnej: .....

(podpis i pieczęć)

Projektant branży elektrycznej: .....

(podpis i pieczęć)

## Spis treści

1	Charakterystyka ogólna .....	6
1.1	Inwestor i Miejsce Inwestycji .....	6
1.2	Podstawa opracowania .....	6
1.3	Przedmiot opracowania .....	6
1.4	Wymagania specjalne. ....	6
1.5	Normy i przepisy Normy i przepisy .....	7
2	Wymagania ogólne. ....	9
2.1	Producent systemu okablowania strukturalnego .....	9
2.2	System okablowania strukturalnego .....	9
2.3	Wykonawca .....	11
2.4	Równoważność / wzorzec jakościowy .....	12
	Wymagania minimalne.....	14
	Wymagania minimalne.....	16
3	Przebudowa instalacji telefonicznej .....	19
3.1	Opis techniczny .....	19
3.1.1	Stan istniejący .....	19
3.1.2	Stan projektowany .....	19
3.1.3	Ochrona środowiska .....	19
4	Rozbudowa sieci strukturalnej LAN .....	19
4.1	Opis Techniczny .....	19
4.1.1	Stan istniejący .....	19
4.1.2	Stan projektowany .....	20
4.1.3	Sposób rozprowadzenia okablowania i ułożenia tras korytowych.....	21
4.1.4	Sposób numeracji PELi oraz numeracja Szaf.....	24
4.1.5	Sumaryczne Zestawienie Ilość linii z podziałem na poszczególne Szafy Krosowe .....	24
4.1.6	Wykaz lokalizacji poszczególnych punktów. ....	25
4.1.7	Wyposażenie dodatkowe do montażu w pomieszczeniach GPD. ....	26
5	Wymagania Techniczne dotyczące okablowania i elementów pasywnych.....	27
5.1	Punkty dystrybucyjne.....	27
5.2	Okablowanie poziome miedziane.....	29
6	Wykaz materiałów .....	39
7	Zasilanie energetyczne.....	41
7.1	Opis techniczny .....	41
7.1.1	Stan istniejący .....	41
7.1.2	Stan projektowany – Układ Zasilania.....	41

7.1.3	Bilans obwodów z podziałem na rozdzielnie elektryczne.....	43
7.1.4	Wykaz Peli i gniazd dedykowanych.....	44
8	Informacja dotycząca bezpieczeństwa i ochrony zdrowia - BIOZ.....	45
8.1	Elementy .....	45
8.2	Elementy zagospodarowania terenu, które mogą stwarzać zagrożenie bezpieczeństwa i zdrowia ludzi.....	45
8.3	Wskazania sposobu prowadzenia instruktażu pracowników przy robotach szczególnie niebezpiecznych .....	45
8.4	Informacja dotycząca przewidywanych zagrożeń występujących podczas realizacji robot budowlanych .....	45
8.5	Informacja o wydzieleniu i oznakowaniu miejsca prowadzenia robót budowlanych, stosownie do rodzaju zagrożenia .....	45
8.6	Określenie sposobu przechowywania i przemieszczania materiałów, wyrobów, substancji oraz preparatów niebezpiecznych na terenie budowy .....	46
8.7	Wskazania miejsca przechowywania dokumentacji budowy oraz dokumentów niezbędnych do prawidłowej eksploatacji maszyn i innych urządzeń technicznych.....	46
8.8	Wskazania środków technicznych i organizacyjnych zapobiegających niebezpieczeństwom wynikającym z wykonywania robót budowlanych.....	46
8.9	Uwagi końcowe.....	46

1.	Wykaz materiałów podstawowych.....	tabela 1
----	------------------------------------	----------

## Załączniki

1.	Oświadczenie projektantów (znajduje się za stroną tytułową) .....	załącznik 1
2.	Kopia uprawnień budowlanych .....	załącznik 2
3.	Zaświadczenie o przynależności do Wielkopolskiej Okręgowej Izby Inżynierów Budownictwa.....	załącznik 3

**Rysunki**

Numer rysunku:	Numer arkusza:	Nazwa rysunku:
1.	1/1	Schemat wykonania kanału technicznego pionowego
2.	1/1	Warianty rozwiązań mocowania tras
3.	1/1	Schemat montażu punktu PEL
4.	1/1	Sposoby przebieg przez ściany i stropy
5.	1/2	Widok połączenia szaf GPD w serwerowni - opcja 1
6.	2/2	Widok połączenia szaf GPD w serwerowni - opcja 2
7.	1/5	Projekt LAN - Rzut piwnicy
8.	2/5	Projekt LAN - Rzut parteru
9.	3/5	Projekt LAN - Rzut piętra 1
10.	4/5	Projekt LAN - Rzut piętra 2
11.	5/5	Projekt LAN - Rzut piętra 3
12.	1/2	Widok szafy dystrybucyjnej GPD-A
13.	2/2	Schemat blokowy rozprowadzenia linii wg. kondygnacji GPD-A
14.	1/4	Widok Głównej Rozdzielni Komputerowej TK-1
15.	2/4	Schemat elektryczny rozdzielni TK-1
16.	3/4	Widok Głównej Rozdzielni Drukarkowej TD-1
17.	4/4	Schemat elektryczny rozdzielni TD-1

# 1 Charakterystyka ogólna

## 1.1 Inwestor i Miejsce Inwestycji

Inwestor: **Izba Administracji Skarbowej w Bydgoszczy  
ul. Dr. Emila Warmińskiego 18, 85-950 Bydgoszcz**

Miejsce Inwestycji: **Izba Administracji Skarbowej w Bydgoszczy, ul. Warmińskiego 18**

## 1.2 Podstawa opracowania

Podstawę opracowania projektu stanowią:

- umowa zawarta ze Zamawiającym,
- wizja lokalna,
- uzgodnienia.
- Dokument: Standardy infrastruktury sieciowej w Jednostkach Organizacyjnych Resortu Finansów – wersja 3.0.

## 1.3 Przedmiot opracowania

Przedmiotem niniejszego opracowania jest projekt **modernizacji sieci komputerowej LAN w budynku Izby Administracji Skarbowej w Bydgoszczy, ul. Warmińskiego 18.**

## 1.4 Wymagania specjalne.

**Budynek Izby Administracji Skarbowej w Bydgoszczy** jest budynkiem z roku około 1905 roku. Przedmiotowy budynek Izby Administracji Skarbowej w Bydgoszczy to budynek użyteczności publicznej zlokalizowany przy ul. Warmińskiego 18, na działce nr 72, obręb 128 w Bydgoszczy. Powierzchnia użytkowa budynku wynosi ok. 2025,21 m<sup>2</sup>. Obiekt posiada cztery kondygnacje nadziemne i kondygnację piwnic. Należy przewidzieć odpowiedni sposób ułożenie nowych przewodów strukturalnych w taki sposób, aby zapewnić odpowiednie promienie zagięcia. Szczegółowy opis zastosowanych rozwiązań co do budowania i prowadzenia tras korytowych opisano w punkcie „Rozbudowa sieci strukturalnej LAN”. Na dołączonych rysunkach załączonych do projektu pokazano lokalizację tras i przepustów.

W ramach wykonania prac przebudowy okablowania Wykonawca musi przewidzieć, zapewnienie ciągłości działania Izby Administracji Skarbowej. Przed przystąpieniem do prac

Wykonawca jest zobowiązany uzgodnić z gospodarzem obiektu (Dyrektor, Naczelnik lub Przedstawiciel Izby Skarbowej) w formie pisemnej, „Plan i sposób prowadzenia prac” który uwzględni aktualne bieżące potrzeby w zakresie obsługi podatników.

Odłączenie lub demontaż starego okablowania, można wykonać wyłącznie pod warunkiem oddania do użytku nowego okablowania.

Obiekt nie jest objęty strefą pożarową – w budynku występuje system sygnalizacji pożaru natomiast obiekt nie jest podłączony do transmisji alarmu pożarowego do Straży Pożarnej.

### **1.5 Normy i przepisy Normy i przepisy**

Podstawą do opracowania zagadnień związanych z okablowaniem strukturalnym są normy okablowania strukturalnego. W szczególności uwzględniono normy międzynarodowe oraz europejskie wraz z normami referencyjnymi dotyczącymi instalacji i pomiarów sieci:

- Ustawa - Prawo budowlane,

#### **Normy dotyczące okablowania strukturalnego:**

- **ISO/IEC 11801-1: 2017** Technologie informatyczne - Systemy przewodów i kabli komunikacyjnych neutralnych pod względem aplikacji - Część 1: Wymagania ogólne;
- **ISO/IEC 11801-2: 2017** Technologie informatyczne - Systemy przewodów i kabli komunikacyjnych neutralnych pod względem aplikacji - Część 2: Środowisko biurowe;
- **ISO/IEC 11801-5: 2017** Technologie informatyczne - Systemy przewodów telekomunikacyjnych neutralnych pod względem aplikacji - Część 5: Centra przetwarzania danych;
- **EN 50173-1: 2018** Information Technology – Generic cabling systems – Part.1 Generic requirements; Wraz z jej polskim odpowiednikiem:  
**PN-EN 50173-1: 2018** Technika Informatyczna - Systemy okablowania strukturalnego - Część 1: Wymagania ogólne;
- **EN 50173-2: 2018** Information Technology - Generic cabling systems – Part.2 Office premises Wraz z jej polskim odpowiednikiem:  
**PN-EN 50173-2: 2018** Technika Informatyczna - Systemy okablowania strukturalnego - Część 2: Pomieszczenia biurowe;
- **EN 50173-5: 2018** Information Technology - Generic cabling systems – Part.5 Data centers Wraz z jej polskim odpowiednikiem:
- **PN-EN 50173-5: 2018** Technika informatyczna -Systemy okablowania strukturalnego - Część 5: Centra danych.

**Normy referencyjne - w zakresie instalacji i pomiarów:**

- **EN 50174-1: 2017** Information Technology - Cabling system installation- Part 1. Specification and quality assurance; Wraz z jej polskim odpowiednikiem:  
**EN 50174-1: 2009/A2: 2014** Technika informatyczna - Instalacja okablowania - Część 1 - Specyfikacja i zapewnienie jakości;
- **EN 50174-2: 2017** Information Technology - Cabling system installation - Part 2. Installation planning and practices internal to buildings; Wraz z jej polskim odpowiednikiem:  
**PN-EN 50174-2: 2009/A2: 2014** Technika informatyczna - Instalacja okablowania - Część 2 - Planowanie i wykonawstwo instalacji wewnątrz budynków;
- **EN 50174-3 A1: 2017** Information Technology - Cabling system installation - Part 3. – Industrial premises; Wraz z jej polskim odpowiednikiem:  
**PN-EN 50174-3: 2014-02/A1: 2017** Technika informatyczna - Instalacja okablowania - Część 3: Planowanie i wykonawstwo instalacji na zewnątrz budynków;
- **EN 50346: 2002/A1: 2007/A2: 2009** Information Technology - Cabling system installation - Testing of installed cabling; Wraz z jej polskim odpowiednikiem:  
**PN-EN 50346: 2004/A1: 202009/A2: 2010** Technika informatyczna - Instalacja okablowania - Badanie zainstalowanego okablowania;
- **EN 61935-1: 2009** Specification for the testing of balanced and coaxial information technology cabling - Part 1: Installed balanced cabling as specified in ISO/IEC 11801 and related standards; Wraz z jej polskim odpowiednikiem:
- **PN-EN 61935-1: 2010E** Wymagania dotyczące sprawdzania symetrycznych i współosiowych kablowych linii telekomunikacyjnych -- Część 1: Okablowanie z symetrycznych kabli telekomunikacyjnych zgodne z serią norm EN 50173;
- **ISO/IEC 14763-3: 2014** Information technology – Implementation and operation of customer premises cabling – Part 3: Testing of optical fibre cabling; Wraz z jej polskim odpowiednikiem:  
**PN-ISO/IEC 14763-3: ISO/IEC 14763-3: 2014** Technika informatyczna - Implementacja i obsługa okablowania w zabudowaniach użytkowych - Część 3: Testowanie okablowania światłowodowego;
- **EN 50310: 2016** Application of equipotential bonding and earthing at premises with information technology equipment; Wraz z jej polskim odpowiednikiem:
- **PN-EN 50310: 2016** Stosowanie połączeń.
- Rozporządzenie **M.P. nr 473 z dn. 08.10.90** w sprawie warunków technicznych jakim powinny odpowiadać urządzenia elektroenergetyczne w zakresie ochrony przeciwporażeniowej, Dz. U. RP nr 81 z dn. 26.11.90.



## 2 Wymagania ogólne.

### 2.1 *Producent systemu okablowania strukturalnego*

Poniżej przedstawiono minimalne wymaganie jakie musi spełniać producent oferowanego okablowania strukturalnego. Należy je potwierdzić przedstawieniem odpowiednich certyfikatów lub oświadczeń producenta.

#### ISO 9001

Producent okablowania strukturalnego musi posiadać wdrożony system zapewnienia jakości ISO 9001 od co najmniej 5 lat poświadczony odpowiednim Certyfikatem.

#### ISO 14001

Producent okablowania strukturalnego musi posiadać aktualny certyfikat zgodności z normą ISO 14001 dotyczący: Projektowania, rozwoju, produkcji i dostaw rozwiązań w zakresie zarządzania informacją i przesyłem danych, które umożliwiają właścicielom infrastruktury na efektywne planowanie, zakupy, wdrożenia, zabezpieczenie i zarządzanie ich własną infrastrukturą warstwy fizycznej przez cały okres eksploatacji.

#### Dyrektywa RoHS

Wszystkie komponenty systemu okablowania strukturalnego oferowane przez producenta muszą spełniać dyrektywę RoHS (ang. RoHS – Restriction of use of hazardous substances) o numerze 2002/95/EC PARLAMENTU I RADY EUROPY z dnia 27 stycznia 2003r. w sprawie ograniczenia stosowania niektórych niebezpiecznych substancji w sprzęcie elektrycznym i elektronicznym wraz z późniejszymi zmianami (2005/747/WE z dnia 21 października 2005 r.) oraz ROZPORZĄDZENIEM MINISTRA GOSPODARKI I PRACY z dnia 6 października 2004 (Dz.U. Nr 229, poz. 2309 i 2310) w sprawie szczegółowych wymagań dotyczących ograniczenia wykorzystania w sprzęcie elektronicznym i elektrycznym niektórych substancji mogących negatywnie wpływać na środowisko.

### 2.2 *System okablowania strukturalnego*

Poniżej przedstawiono minimalne wymaganie jakie musi spełniać oferowany system okablowania strukturalnego. Należy je potwierdzić przedstawieniem odpowiednich certyfikatów lub oświadczeń producenta.

## Jednorodność komponentów w ujęciu branżowym

Wszystkie elementy pasywne składające się na okablowanie strukturalne muszą być oznaczone nazwą lub znakiem firmowym, tego samego producenta okablowania i pochodzić z jednolitej oferty reprezentującej kompletny system. Nie dopuszcza się instalowania w torze transmisyjnym elementów pochodzących od różnych producentów w szczególności dotyczy to kabli transmisyjnych.

Wszystkie materiały, towary i urządzenia muszą być nowe i pochodzić z bieżącej oferty producenta. Nie dopuszcza się urządzeń regenerowanych.

## Program gwarancyjny

Wykonane okablowanie strukturalne musi zostać objęte minimum 25-cio letnim certyfikatem gwarancyjnym wydanym przez producenta okablowania. W tym okresie muszą obowiązywać następujące gwarancje:

### Gwarancja komponentowa

Wszystkie komponenty certyfikowanego systemu będą wolne od usterek materiałowych oraz wykończeniowych pod warunkiem ich prawidłowego montażu i eksploatacji. Jeżeli jakiegokolwiek komponent w Certyfikowanym Systemie Okablowania zostanie uznany za wadliwy i uniemożliwiający poprawną transmisję sygnałów elektrycznych, producent naprawi te elementy lub wymieni je na nowe, aby umożliwić transmisję takich sygnałów.

### Gwarancja na działanie systemu

Łączna/kanały Certyfikowanego Systemu Okablowania będą spełniać parametry wydajności zgodne z kategorią, której dotyczy certyfikat. Jeżeli wydajność Certyfikowanego Systemu Okablowania okaże się niezgodna z kategorią, której dotyczy certyfikat (na podstawie wyników zgodnych z normami procedur testowych), producent naprawi lub wymieni komponenty w celu zapewnienia wydajności, której dotyczy certyfikat.

### Gwarancja na aplikacje

Certyfikowany System Okablowania będzie wolny od usterek uniemożliwiających działanie zgodnie z normami aplikacji i protokołów w ramach kategorii wydajności całego toru transmisyjnego, której dotyczy certyfikat. Dotyczy to aplikacji/protokołów uznawanych przez komitety normalizacyjne IEEE, ANSI i ATM Forum oraz przeznaczonych specjalnie do transmisji przy użyciu okablowania zdefiniowanego w normach TIA/EIA/ 568, ISO IEC 11801, EN 50173. Jeżeli Certyfikowany System Okablowania uniemożliwi użytkownikowi końcowemu korzystanie z aplikacji/protokołów zgodnie z kategorią wydajności systemu, której dotyczy certyfikat, producent przeprowadzi diagnozę problemu i naprawi lub dostarczy nowe komponenty, które zapewnią skuteczną transmisję tych aplikacji i protokołów.

## **Opinie niezależnych laboratoriów**

Okablowanie strukturalne musi posiadać pozytywne opinie wydane przez niezależne laboratorium badawcze potwierdzające zgodność z normami okablowania strukturalnego minimum w zakresie łącza (Permanent Link oraz Chanel). Szczegółowe wymagania dot. tych dokumentów zostały zawarte poniżej w specyfikacji poszczególnych elementów transmisyjnych.

### **2.3 Wykonawca**

Instalacja okablowania strukturalnego musi być wykonywana przez firmę posiadającą ważne uprawnienia i certyfikat wydany przez producenta okablowania strukturalnego. W/w dokument należy załączyć do oferty będącej przedmiotem niniejszego postępowania przetargowego.

Certyfikat instalatora musi być dokumentem terminowym, wydawanym na okres maksymalnie dwóch lat. Przedłużenie autoryzacji na kolejny okres dokonuje producent okablowania na podstawie wniosku instalatora oraz po przeprowadzeniu ponownego szkolenia.

Wymaga się, aby wykonawca posiadał minimum dwóch instalatorów mających aktualne autoryzacje producenta okablowania strukturalnego w zakresie projektowania, wykonywania, nadzoru, pomiarów oraz kwalifikowania do objęcia gwarancją. Wykonawca musi mieć też ukończone szkolenia z zakresu instalacji systemów przystosowanych do wdrożenia monitorowania i zarządzania połączeniami warstwy fizycznej. Należy to potwierdzić certyfikatami imiennymi wystawionymi przez producenta oferowanego okablowania strukturalnego

## **2.4 Równoważność / wzorzec jakościowy**

Jeżeli dokumentacja postępowania lub specyfikacja techniczna wykonania i odbioru robót budowlanych wskazywałyby w odniesieniu do niektórych materiałów lub urządzeń znaki towarowe, patenty lub pochodzenie, Zamawiający, zgodnie z art. 99 ust. 4 pzp, dopuszcza oferowanie materiałów lub urządzeń równoważnych. Materiały lub urządzenia pochodzące od konkretnych producentów określają minimalne parametry jakościowe i cechy użytkowe, jakim muszą odpowiadać materiały lub urządzenia oferowane przez Wykonawcę, aby zostały spełnione wymagania stawiane przez Zamawiającego. Materiały lub urządzenia pochodzące od konkretnych producentów stanowią wyłącznie wzorzec jakościowy przedmiotu zamówienia. Pod pojęciem minimalne parametry jakościowe i cechy użytkowe Zamawiający rozumie wymagania dotyczące materiałów lub urządzeń zawarte w ogólnie dostępnych źródłach, jak np. katalogach czy stronach internetowych producentów. Operowanie przykładowymi nazwami producenta ma jedynie na celu doprecyzowanie poziomu oczekiwań Zamawiającego w stosunku do określonego rozwiązania. Posługiwanie się nazwami producentów/produktów ma wyłącznie charakter przykładowy. Zamawiający, wskazując oznaczenie konkretnego producenta (dostawcy) lub konkretny produkt przy opisie przedmiotu zamówienia, dopuszcza jednocześnie produkty równoważne o parametrach jakościowych i cechach użytkowych co najmniej na poziomie parametrów wskazanego produktu, uznając tym samym każdy produkt o wskazanych lub lepszych parametrach. W takiej sytuacji Zamawiający wymaga złożenia stosownych dokumentów, uwiarygodniających te materiały lub urządzenia.

## System Okablowania Strukturalnego

ROZWIĄZANIE PROJEKTOWE	
KOD produktu	OPIS
RAA-42810-PPBB-34F	Szafa 42U, 800x1000, drzwi przednie i tylne perforowane, osłony boczne pełne, czarna, do montażu
RAA-P-80100-04	Cokół o wysokości 100 mm z łącznikami pełnymi z przodu i po bokach oraz z przepustem szczotkowym z tyłu; do szafy o szerokości 800mm i głębokości 1000mm
RAA-F-R4W-T	Panel wentylacyjny dachowy 4W z termostatem
RAA-VRM-42U	Prowadnica pionowa VRM do szaf 42U (1szt) wraz z zestawem organizatorów kablowych, drzwiami i elementami mocującymi
25.D0150P3	Panel 19-calowy zasilający 8x230V/16A, 1U z wyłącznikiem, Szary
25.C001G	Panel 19-calowy porządkujący przebiegi kablowe, 1U, Grafitowy
25.B016G	Panel 19-calowy z wieszakami, 1U, Grafitowy
25.B013G	Panel 19-calowy z wieszakami, 2U, Grafitowy
Część miedziana - elementy kategorii 6A	
PID-00285	MIIM G3 Panel 19-calowy 24xRJ45 DG+, 568A/B, FTP, PowerCat 6A, 1U, bez systemu zarządzania - MIIM G3 ready
MLG-00030-02	Mod Mosaic 22.5 x 45mm DG C6A 1xRJ45, Kątowny, 568A/B, STP, PowerCat C6A, Biały
CAA-00413-VL	Kabel U/FTP PowerCat 6A (10G), 4 pary, LSZH, klasa Bca-s1a, d1, a1 wg. 13501-6, 500m, Fioletowy
PCD-07000-OE	Kabel krosowy RJ45, 568B, F/UTP, linka, PowerCat C6A, LSOH 1m, Szary
PCD-07000-OH	Kabel krosowy RJ45, 568B, F/UTP, linka, PowerCat C6A, LSOH 1m, Niebieski
PCD-07002-OE	Kabel krosowy RJ45, 568B, F/UTP, linka, PowerCat C6A, LSOH 3m, Szary
PCD-07002-OH	Kabel krosowy RJ45, 568B, F/UTP, linka, PowerCat C6A, LSOH 3m, Niebieski
Część światłowodowa	
RFR-00311-BK	WPS GEN II Obudowa uniwersalna 1U, Czarna
AFR-00468-04	Niezaładowana płyta czołowa WPS GEN II do paneli RFR-00311-BK 4 x płytka sześciopiętrowa/kaseta Modlink/kaseta MKS, czarna
AFR-00488L	12-włóknowa Modułarna Kaseta Światłowodowa MKS 6xDuplex LC OM4 Różowy Low Loss (do Paneli RFR-0020X/Platformy WPS)
AFR-00363	Płytki Sześciopiętrowe (do szafki LI-24/Paneli RFR-0020X/Platformy WPS), zaślepka, 4szt
CFR-00680	12 włóknowy wew/zew, zbrojony kabel światłowodowy MM 50/125 OM4, luźna tuba, LSOH klasa B2ca-s1a-d1, a1 wg. 13501-6
91.PP.4D2.00100	Światłowód krosowy duplex MM 50/125 OM4 "Low Loss" LC-LC Uniboot (zmienna polaryzacja, long reach), LSOH, Erica Violet, 1m
91.PP.4D2.00200	Światłowód krosowy duplex MM 50/125 OM4 "Low Loss" LC-LC Uniboot (zmienna polaryzacja, long reach), LSOH, Erica Violet, 2m
91.PP.4D2.00300	Światłowód krosowy duplex MM 50/125 OM4 "Low Loss" LC-LC Uniboot (zmienna polaryzacja, long reach), LSOH, Erica Violet, 3m
91.PP.4D2.00500	Światłowód krosowy duplex MM 50/125 OM4 "Low Loss" LC-LC Uniboot (zmienna polaryzacja, long reach), LSOH, Erica Violet, 5m

**Przełącznik dostępowy grupy drugiej, Oferowany sprzęt pochodzi od tego samego producenta, jest fabrycznie nowy, jednorodny i spełnia niżej podane parametry techniczne (minimalne).**

**Nie dopuszcza się urządzeń regenerowanych (refurbished).**

Lp.	Nazwa	Wymagania minimalne
1	Typ i liczba portów:	<p>Przełącznik wyposażony w minimum:</p> <ul style="list-style-type: none"> <li>• 48 portów 10/100/1000BaseT</li> <li>• 2 porty 10/100/1000/10G-BaseT <sup>1*</sup></li> <li>• 2 porty modułowe SFP+</li> </ul> <p>Interfejsy („wkładki”) modułarne SFP+ standardowo nie są przedmiotem zamówienia, jednakże Dostawca powinien dostarczyć informację o zatwierdzonych przez producenta, do użytku w oferowanym przełączniku, modelach modułarnych interfejsów SFP+.</p> <p>W przypadku realizacji połączeń projektowych na linii GPD-LPD w oparciu o wkładki SFP/SFP+, Zamawiający wymaga dostarczenia niezbędnych, zaaprobowanych przez producenta, wkładek wraz z urządzeniem. Zgodność interfejsów modułarnych powinna być potwierdzona dokumentami producenta przełącznika.</p> <p>1* Zamawiający dopuszcza realizację portów 10G-BaseT za pomocą wkładek SFP+, jednocześnie wymagając min. 2 portów SFP+ do przyszłego wykorzystania. Wkładki 10G realizujące wymóg portów 10G-BaseT muszą być dostarczone wraz z urządzeniem. Zgodność interfejsów modułarnych 10G-BaseT powinna być potwierdzona dokumentami producenta przełącznika.</p>
2	Minimalne parametry techniczne:	<ul style="list-style-type: none"> <li>• Switching bandwidth: 176Gbps</li> <li>• CPU: 800 MHz</li> <li>• RAM: 1GB</li> <li>• Flash: 256 MB</li> </ul>
3	Wymagana funkcjonalność dla warstwy 2:	<ul style="list-style-type: none"> <li>• trunking IEEE 802.1Q VLAN</li> <li>• obsługa min. 255 aktywnych sieci VLAN</li> <li>• obsługa min. 8000 adresów MAC</li> <li>• obsługa Rapid Spanning Tree: IEEE 802.1w, PVRST</li> <li>• obsługa Multiple Spanning Tree Protocol (MSTP) (IEEE 802.1s)</li> <li>• Internet Group Management Protocol (IGMP) snooping</li> <li>• Port Aggregation Protocol: np. IEEE 802.3ad</li> <li>• ramki Jumbo dla wszystkich portów (do 9216 bajtów)</li> <li>• prewencja niekontrolowanego wzrostu ilości ruchu (storm control), dla ruchu unicast, multicast, broadcast</li> <li>• implementacja Private VLAN lub analogicznej funkcjonalności</li> </ul>
4	Urządzenie musi wspierać następujące mechanizmy związane z zapewnieniem bezpieczeństwa sieci:	<ul style="list-style-type: none"> <li>• autoryzacja użytkowników w oparciu o IEEE 802.1x z możliwością dynamicznego przypisania użytkownika do określonej sieci VLAN i z możliwością dynamicznego przypisania listy ACL.</li> <li>• możliwość uwierzytelniania urządzeń na porcie w oparciu o adres MAC.</li> <li>• przełącznik musi umożliwiać elastyczność w zakresie przeprowadzania mechanizmu uwierzytelniania. Wymagane jest zapewnienie jednoczesnego uruchomienia zarówno mechanizmów 802.1x, jak i uwierzytelniania adresem MAC oraz uwierzytelniania w oparciu o www.</li> <li>• obsługa funkcji bezpieczeństwa sieci LAN: Port Security, DHCP Snooping, Dynamic ARP Inspection i IP Source Guard.</li> <li>• możliwość autoryzacji prób logowania do urządzenia (dostęp administracyjny) na serwerach RADIUS lub TACACS+.</li> <li>• funkcje zabezpieczające protokół Spanning Tree przed zmianą topologii (Root Guard, PortFast),</li> <li>• funkcjonalność prywatnego VLAN-u, czyli możliwość blokowania ruchu pomiędzy portami w obrębie jednego VLANu (tzw. porty izolowane) z pozostawieniem możliwości komunikacji z portem nadrzędnym.</li> </ul>

5	Przełącznik musi wspierać następujące mechanizmy związane z zapewnieniem jakości usług w sieci:	<ul style="list-style-type: none"> <li>• implementacja co najmniej czterech kolejek sprzętowych dla ruchu wyjściowego na każdym porcie dla obsługi ruchu o różnej klasie. Implementacja algorytmu Shaped Round Robin lub podobnego dla obsługi tych kolejek.</li> <li>• możliwość obsługi jednej z powyżej wspomnianych kolejek z bezwzględnym priorytetem w stosunku do innych (StrictPriority).</li> <li>• klasyfikacja ruchu do klas różnej jakości obsługi (QoS) poprzez wykorzystanie następujących parametrów: źródłowy/docelowy adres MAC, źródłowy/docelowy adres IP, źródłowy/docelowy port TCP.</li> </ul>
6	Funkcje związane z zarządzaniem i monitorowaniem	<ul style="list-style-type: none"> <li>• musi wspierać funkcjonalność typu syslog,</li> <li>• liczniki pakietów wchodzących/wychodzących per każdy port,</li> <li>• plik konfiguracyjny urządzenia musi być możliwy do edycji w trybie off-line (tzn. konieczna jest możliwość przeglądania i zmian konfiguracji w pliku tekstowym na dowolnym urządzeniu PC). Po zapisaniu konfiguracji w pamięci nieulotnej musi być możliwe uruchomienie urządzenia z nową konfiguracją,</li> <li>• implementacja mechanizmu SPAN PORT lub analogiczna funkcjonalność; przełącznik musi umożliwiać zdalną obserwację ruchu na określonym porcie, polegającą na kopiowaniu pojawiających się na nim ramek i przesyłaniu ich do zdalnego urządzenia monitorującego, poprzez dedykowaną sieć VLAN (zdalny port mirroring – RSPAN lub równoważny),</li> <li>• możliwość uzyskania dostępu do urządzenia przez SNMPv3, SSHv2,</li> <li>• administracyjny dostęp przez interfejs graficzny za pomocą protokołu https,</li> <li>• administracyjny dostęp za pomocą linii komend (Telnet i SSHv2),</li> <li>• administracyjny dostęp poprzez interfejs CLI z poziomu portu konsoli</li> <li>• minimum 4 poziomy dostęp administracyjnego poprzez konsole</li> <li>• możliwość aktualizacji oprogramowania systemowego urządzenia za pomocą interfejsu web, FTP/TFTP, będącej do pobrania ze strony producenta urządzenia.</li> </ul>
7	Obsługa protokołu	<ul style="list-style-type: none"> <li>• NTP lub SNTP</li> <li>• IEEE 802.ab LLDP i LLDP-MED lub równoważnych (np.CDP)</li> </ul>
8	Funkcjonalności	Obsługa funkcji Voice VLAN umożliwiającej odseparowanie ruchu danych i ruchu głosowego.
9	Obudowa	Dostawa w obudowie przystosowanej do montażu w szafie 19" wraz z niezbędnym osprzętem.
10	Certyfikaty	Deklaracja producenta sprzętu o zgodności z CE lub dokumentu równoważny.
11	Zasilanie	Napięcie zmienne: 230 V, 50 Hz

**Przełącznik dostępowy grupy pierwszej, Oferowany sprzęt pochodzi od tego samego producenta, jest fabrycznie nowy, jednorodny i spełnia niżej podane parametry techniczne (minimalne).**

**Nie dopuszcza się urządzeń regenerowanych (refurbished).**

Lp.	Nazwa	Wymagania minimalne
1	Typ i liczba portów:	<p>Przełącznik wyposażony w minimum:</p> <ul style="list-style-type: none"> <li>• 24 portów 10/100/1000/10G-BaseT</li> <li>• 2 porty modułowe SFP+</li> </ul> <p>Interfejsy („wkładki”) modułarne SFP+ standardowo nie są przedmiotem zamówienia, jednakże Dostawca powinien dostarczyć informację o zatwierdzonych przez producenta, do użytku w oferowanym przełączniku, modelach modułarnych interfejsów SFP+.</p> <p>W przypadku realizacji połączeń projektowych na linii GPD-LPD w oparciu o wkładki SFP/SFP+, Zamawiający wymaga dostarczenia niezbędnych, zaaprobowanych przez producenta, wkładek wraz z urządzeniem. Zgodność interfejsów modułarnych powinna być potwierdzona dokumentami producenta przełącznika.</p>
2	Minimalne parametry techniczne:	<ul style="list-style-type: none"> <li>• Switching bandwidth: 480Gbps</li> <li>• CPU: 800 MHz</li> <li>• RAM: 1GB</li> <li>• Flash: 256 MB</li> </ul>
3	Wymagana funkcjonalność dla warstwy 2:	<ul style="list-style-type: none"> <li>• trunking IEEE 802.1Q VLAN</li> <li>• obsługa min. 255 aktywnych sieci VLAN</li> <li>• obsługa min. 8000 adresów MAC</li> <li>• obsługa Rapid Spanning Tree: IEEE 802.1w, PVRST</li> <li>• obsługa Multiple Spanning Tree Protocol (MSTP) (IEEE 802.1s)</li> <li>• Internet Group Management Protocol (IGMP) snooping</li> <li>• Port Aggregation Protocol: np. IEEE 802.3ad</li> <li>• ramki Jumbo dla wszystkich portów (do 9216 bajtów)</li> <li>• prewencja niekontrolowanego wzrostu ilości ruchu (storm control), dla ruchu unicast, multicast, broadcast</li> <li>• implementacja Private VLAN lub analogicznej funkcjonalności</li> </ul>
4	Urządzenie musi wspierać następujące mechanizmy związane z zapewnieniem bezpieczeństwa sieci:	<ul style="list-style-type: none"> <li>• autoryzacja użytkowników w oparciu o IEEE 802.1x z możliwością dynamicznego przypisania użytkownika do określonej sieci VLAN i z możliwością dynamicznego przypisania listy ACL.</li> <li>• możliwość uwierzytelniania urządzeń na porcie w oparciu o adres MAC.</li> <li>• przełącznik musi umożliwiać elastyczność w zakresie przeprowadzania mechanizmu uwierzytelniania. Wymagane jest zapewnienie jednoczesnego uruchomienia zarówno mechanizmów 802.1x, jak i uwierzytelniania adresem MAC oraz uwierzytelniania w oparciu o www.</li> <li>• obsługa funkcji bezpieczeństwa sieci LAN: Port Security, DHCP Snooping, Dynamic ARP Inspection i IP Source Guard.</li> <li>• możliwość autoryzacji prób logowania do urządzenia (dostęp administracyjny) na serwerach RADIUS lub TACACS+.</li> <li>• funkcje zabezpieczające protokół Spanning Tree przed zmianą topologii (Root Guard, PortFast),</li> <li>• funkcjonalność prywatnego VLAN-u, czyli możliwość blokowania ruchu pomiędzy portami w obrębie jednego VLANu (tzw. porty izolowane) z pozostawieniem możliwości komunikacji z portem nadrzędnym.</li> </ul>
5	Przełącznik musi wspierać następujące mechanizmy związane z zapewnieniem jakości usług w sieci:	<ul style="list-style-type: none"> <li>• implementacja co najmniej czterech kolejek sprzętowych dla ruchu wyjściowego na każdym porcie dla obsługi ruchu o różnej klasie. Implementacja algorytmu Shaped Round Robin lub podobnego dla obsługi tych kolejek.</li> <li>• możliwość obsługi jednej z powyżej wspomnianych kolejek z bezwzględnym priorytetem w stosunku do innych (StrictPriority).</li> <li>• klasyfikacja ruchu do klas różnej jakości obsługi (QoS) poprzez wykorzystanie następujących parametrów: źródłowy/docelowy adres MAC, źródłowy/docelowy adres IP, źródłowy/docelowy port TCP.</li> </ul>



6	Funkcje związane z zarządzaniem i monitorowaniem	<ul style="list-style-type: none"> <li>• musi wspierać funkcjonalność typu syslog,</li> <li>• liczniki pakietów wchodzących/wychodzących per każdy port,</li> <li>• plik konfiguracyjny urządzenia musi być możliwy do edycji w trybie off-line (tzn. konieczna jest możliwość przeglądania i zmian konfiguracji w pliku tekstowym na dowolnym urządzeniu PC). Po zapisaniu konfiguracji w pamięci nieulotnej musi być możliwe uruchomienie urządzenia z nową konfiguracją,</li> <li>• implementacja mechanizmu SPAN PORT lub analogiczna funkcjonalność; przełącznik musi umożliwiać zdalną obserwację ruchu na określonym porcie, polegającą na kopiowaniu pojawiających się na nim ramek i przesyłaniu ich do zdalnego urządzenia monitorującego, poprzez dedykowaną sieć VLAN (zdalny port mirroring – RSPAN lub równoważny),</li> <li>• możliwość uzyskania dostępu do urządzenia przez SNMPv3, SSHv2,</li> <li>• administracyjny dostęp przez interfejs graficzny za pomocą protokołu https,</li> <li>• administracyjny dostęp za pomocą linii komend (Telnet i SSHv2),</li> <li>• administracyjny dostęp poprzez interfejs CLI z poziomu portu konsoli</li> <li>• minimum 4 poziomy dostępu administracyjnego poprzez konsole</li> <li>• możliwość aktualizacji oprogramowania systemowego urządzenia za pomocą interfejsu web, FTP/TFTP, będącej do pobrania ze strony producenta urządzenia.</li> </ul>
7	Obsługa protokołu	<ul style="list-style-type: none"> <li>• NTP lub SNTP</li> <li>• IEEE 802.ab LLDP i LLDP-MED lub równoważnych (np.CDP)</li> </ul>
8	Funkcjonalności	Obsługa funkcji Voice VLAN umożliwiającej odseparowanie ruchu danych i ruchu głosowego.
9	Obudowa	Dostawa w obudowie przystosowanej do montażu w szafie 19" wraz z niezbędnym osprzętem.
10	Certyfikaty	Deklaracja producenta sprzętu o zgodności z CE lub dokumentu równoważny.
11	Zasilanie	Napięcie zmienne: 230 V, 50 Hz

**Zasilacz awaryjny o mocy wyjściowej 3 kVA. Oferowany sprzęt pochodzi od tego samego producenta, jest fabrycznie nowy, jednorodny i spełnia niżej podane parametry techniczne (minimalne).**

**Nie dopuszcza się urządzeń regenerowanych (refurbished).**

<b>Zasilacz awaryjny o mocy wyjściowej 3 kVA</b>
Opis minimalnych wymaganych parametrów i konfiguracji
Prąd wyjściowy: <ol style="list-style-type: none"> <li>a. moc wyjściowa pozorna: 3000VA</li> <li>b. napięcie wyjściowe 230V</li> <li>c. częstotliwość prądu 50Hz</li> <li>d. minimalna wydajność prądowa urządzenia przy pełnym obciążeniu: 90%</li> </ol>
Prąd wejściowy: 230V (jedno fazowy)
Architektura: On-Line lub Line-Interactive
Minimalny czas podtrzymania przy obciążeniu: <ol style="list-style-type: none"> <li>a. 50% / 7 minut</li> <li>b. 100% / 3 minuty</li> </ol>
Typ gniazda wejściowego: IEC-320 C20
Typ gniazda wyjściowego: minimum 8x IEC 320 C13
Interfejsy komunikacyjne zamontowane w urządzeniu: <ul style="list-style-type: none"> <li>- moduł SNMP, umożliwiający zdalny monitoring i zarządzanie poprzez port RJ-45 100BASE-T;</li> <li>- port USB</li> </ul>

**Panel sterowania:**

Na froncie obudowy panel z wyświetlaczem LCD który udostępnia: podstawowe parametry pracy w czasie rzeczywistym: napięcie wejściowe, napięcie wyjściowe, poziom obciążenia, naładowanie baterii.

**Cechy funkcjonalne:**

- a. okresowy autotest akumulatorów inicjowany przez urządzenie lub użytkownika obejmujący podzespoły urządzenia, informujący o jego stanie na podstawie rzeczywistych parametrów zasilania po stronie wejściowej i wyjściowej jak i stanu akumulatorów i podzespołów urządzenia,
- b. automatyczny start po powrocie zasilania zewnętrznego,
- c. wskazanie czasu podtrzymania w czasie rzeczywistym,
- d. wbudowane mechanizmy filtrowania napięcia i prądu wejściowego,
- e. możliwość uruchomienia zasilacza w przypadku braku zasilania sieciowego,
- f. bezpiecznik automatyczny obwodów wyjściowych; zabezpieczenia elektroniczne, przepięciowe, przeciwzwarciowe i przeciążeniowe,
- g. możliwość aktualizacji oprogramowania firmware przez użytkownika,
- h. możliwość podłączenia zewnętrznego modułu bateryjnego,
- i. minimum połowa gniazd wyjściowych sterowalna programowo przez użytkownika.

**Zarządzanie urządzeniem:**

- a. zarządzanie i konfiguracja urządzenia poprzez port zewnętrzny (konsola urządzenia),
- b. zdalne zarządzanie poprzez sieć TCP/IP; interfejs WWW; SNMP,
- c. logowanie zdarzeń oraz zdalne monitorowanie parametrów urządzenia,
- d. obsługa trapów SNMP, powiadamiania na e-mail, sygnalizacja akustyczno-optyczna

Okres gwarancji na urządzenie i akumulatory minimum 24 miesiące.

Bezpośrednie wsparcie w okresie gwarancji ze strony oferenta w postaci obsługi procesu zgłoszenia gwarancyjnego do producenta, w tym odbioru i zwrotu urządzenia w siedzibie Zamawiającego i przekazania na serwis producenta.

**Uwagi:**

Cały dostarczony sprzęt wraz z podzespołami musi być fabrycznie nowy i pochodzić z bieżącej oferty producenta urządzenia. Zamawiający nie dopuszcza urządzeń regenerowanych (refurbished).

### 3 Przebudowa instalacji telefonicznej

#### 3.1 Opis techniczny

##### 3.1.1 Stan istniejący

Przy ulicy **Warmińskiego 18 w Bydgoszczy** znajduje się budynek Izby Administracji Skarbowej w Bydgoszczy w którym istnieje **dedykowane okablowanie strukturalne LAN kat 5e, kat 6 wraz z dedykowaną instalacją telefonii stacjonarnej**. Obecne okablowanie nie zapewnia standardów infrastruktury sieciowej w Jednostkach Organizacyjnych Resortu Finansów, z stąd konieczność rozbudowy dla instalacji o nowe PEL-e.

##### 3.1.2 Stan projektowany

W ramach przebudowy instalacji okablowania należy:

- wykonać **1 łączniki** pomiędzy centralą telefoniczną a szafą **GPD** w ilości **200 par**. Ułożyć łącznie 2 odcinki przewodu telefonicznego 100 parowego zgodnie z kartą techniczną. Po stronie Centrali zastosować puszkę natynkową ze złączkami Krone a po stronie **GPD** zamontować łącznie 4 **panele telefoniczne 50 port. Kat 3 z końcówkami RJ-45** – karty katalogowe w dziale Karty Techniczne do dokumentacji. Panele montować **na tyle elewacji Szafy** zgodnie z planem zagospodarowania szaf – Rysunki – Widok Szaf Krosowych – TYŁ GPD w dziale rysunki – rzuty – widoki do niniejszej dokumentacji.

##### 3.1.3 Ochrona środowiska

Projektowana inwestycja polegająca na rozbudowie okablowania strukturalnego nie ma wpływu na zanieczyszczenie środowiska, powietrza atmosferycznego, wód i gleby. Wszelkie prace będą wykonywane tylko w obszarze wewnętrznym budynku.

### 4 Rozbudowa sieci strukturalnej LAN

#### 4.1 Opis Techniczny

##### 4.1.1 Stan istniejący

Przy **Warmińskiego 18 w Bydgoszczy** znajduje się Budynek Izby Administracji Skarbowej w którym istnieje **dedykowane okablowanie strukturalne LAN kat 5e, kat 6. wraz z dedykowaną instalacją telefonii stacjonarnej oraz Serwerownią**. Obecne okablowanie nie zapewnia standardów infrastruktury sieciowej w Jednostkach Organizacyjnych Resortu Finansów, z stąd konieczność rozbudowy dla instalacji o nowe PEL-e.. Część Gniazd PEL wymaga naprawy oraz należy zmodernizować Serwerownię.

#### 4.1.2 Stan projektowany

Przebudowa instalacji okablowania strukturalnego obejmuje **16 gniazd logicznych (PEL)**, co daje łącznie **40 linii**. Montaż **2 szaf krosowych 42U** o rozmiarze **800x1000mm**. Instalacja okablowania strukturalnego zostanie wybudowana kablem ekranowanym Instalacja okablowania strukturalnego zostanie wybudowana kablem ekranowanym **U/FTP** typu skrętka min. kat. **6A/klasa EA**, w konfiguracjach Punktu Elektryczno-Logicznego (PEL): **8 kompletów w konfiguracji 3 x gniazdo RJ-45 kat. 6A + 4 x 230 V** oraz **8 Gniazda PEL dla Drukarek w konfiguracji 2 x gniazdo RJ-45 kat. 6A + 2 x 230 V** oraz. Przewody zakończyć na Panelach 24 portowych w szafach krosowych. **Przewody rozprowadzić z szafy GPD wg schematów blokowych załączonych do dokumentacji projektowej – dział Widoki i Rzuty instalacji.**

#### W ramach przebudowy instalacji okablowania należy:

- **zdemontować konieczne** koryta PCV i ułożyć w ich miejsce nowe kanały
- zdemontować stare okablowanie objęte modernizacją strukturalne LAN i ułożyć nowe przewody
- **Utrzymać istniejące Punkty PEL** wskazane przez Zamawiającego.
- gniazda końcowe PEL montować w miejsce startych gniazd lub na korytach PCV w systemie 45x45.
- Wymianę nowych **drzwi P-Poż klasy C EI 60** do serwerowni
- Zamontować **przycisk ROP** dla pomieszczenia serwerowni.
- Przebudować instalację zasilania 230V dla instalacji gwarantowanej i pozostałego zasilania.
- dostarczyć odpowiednią ilość przewodów krosowych zgodnie z zestawieniem materiałów.
- Naprawić wskazane linie przez Zamawiającego , ilość są ujęte w przedmiarze. Prace wykonać zgodnie z dobrymi praktykami branżowymi.
- Dostarczyć przełączniki sieciowe zgodnie z parametrami zawartymi w Projekcie w ilości zawartej w przedmiarze.
- Wykonać pomiary sieci strukturalnej, elektrycznej i optycznej.
- Podczas modernizacji okablowania jeżeli zajdzie konieczność usunięcia kolizji z istniejącymi PEL ami, ułożyć nowe przewody np. kat. 6 , wykonać pomiary, zaznaczyć na dokumentacji powykonawczej ww punkty. Instalacja nie będzie objęta gwarancją systemową na okres 25 lat.
- Wykonanie pomiarów i przekazać wystawioną przez producenta systemu okablowania **Gwarancje systemową na okres min 25. Lat**
- Dokonać utylizacji pozostałości zgodnie z wymaganiami dot. Ochrony środowiska.
- Uzupełnić tynki i ubytki, przepusty pomiędzy strefami pożarowymi masą ogniową, odmalować ściany do aktualnej aranżacji do całych płaszczyzn.

- zastosować wyposażenie dodatkowe jak Panele zasilające po w ilości **2 sztuk**, montaż z tyłu, panele organizacyjne poziomie i pionowe zgodnie z zestawieniem materiałów, panel wentylacyjny z termostatem, cokoły do szaf.

Materiały zgodnie z załączonymi kartami technicznymi.

#### **4.1.3 Sposób rozprowadzenia okablowania i ułożenia tras korytowych.**

- wykonać pionowe kanały techniczne do rozprowadzenia okablowania pomiędzy kondygnacjami zgodnie z zaznaczonymi miejscami na dołączonych do dokumentacji rzutach poszczególnych pięter. Kanał zbudować z koryt i drabinek kablowych, zabudować na koniec konstrukcją z płyty G-K na stelażu. Zamontować kratki rewizyjne co 2-4 metry w celu dostępu na przyszłość. **Rozmiary kanałów i zastosowanych drabinek oraz drzwi rewizyjnych wykonać zgodnie z załączonymi schematami i rzutami kondygnacji objętych projektem – Dział Rzuty i Widoki instalacji. Całość nowego kanału technicznego pomalować pod kolor aranżacji pomieszczeń wraz ze ścianami przylegającymi.**

- w pomieszczeniach technicznych, gdzie są zlokalizowane punkty dystrybucyjne stosować otwarte drabinki kablowe. Przy wyjściu kabli na korytarze, jeżeli będzie konieczność dokonać zabudowania obszar rozejścia się okablowania. **Stosować rozwiązania i wymiary wskazane na rzutach i widokach instalacji oraz materiały wskazane w przedmiarze robót dołączonym do projektów.**

- na korytarzach stosować następujące sposoby montażu tras korytowych- kanałów: w przypadku sufitów podwieszanych montować koryta metalowe równoległe dla okablowania strukturalnego i zasilania zapewniając separację. Kable w kanałach układać w wiązki. W przypadku braku sufitów podwieszanych montować szerokie dzielone kanały PCV w miejsce zdemontowanych kanałów technicznych lub w nowych miejscach, jeżeli jest taka możliwość. W przypadku braku miejsca pod podwieszanym sufitem należy ułożyć okablowanie w dedykowanych rurach karbowanych. W przypadku braku możliwości poprowadzenia okablowania w dotychczas istniejących miejscach lub kolizji z innym wyposażeniem np. Klimatyzacja i Oświetlenie, które to instalacje mogą być objęte gwarancją wykonawcy i trwałością projektu np. termomodernizacji, należy wybudować nowy kanał techniczny poziomy w technologii koryt metalowych i zabudować płytą G-K na stelażu z rewizjami i dokonać malowania całych ścian do kolorystyki zastanej.

**Zaprojektowana modernizacja okablowania nie przewiduje usuwania kolizji z innymi sieciami. Przed przystąpieniem do prac zdemontować w razie konieczności stare koryta metalowe, rury PCV i okablowanie i w ich miejsce instalować nowe okablowanie. Bezwzględnie stosować się do wykonania przebiegów wg zaprojektowanych tras wskazanych na rzutach każdego z pięter – Rzuty pięter dołączone do dokumentacji projektowej.**

- wejścia do poszczególnych pomieszczeń wykonać poprzez ściany z korytarzy, chyba że na rysunku zaznaczono inny sposób.

- w pokojach należy układać trasy z kanałów PCV w taki sposób, aby nie kolidowały z aranżacją pomieszczeń np. meble na ścianach, klimatyzacja, inne instalacje – **zgodnie z zaprojektowanymi trasami – widok tras na rzutach jako załącznik do dokumentacji projektowej.**

- lokalizację punktów końcowych PEL uzgodniono z zamawiającym na etapie projektowym i zostały wskazane na rysunkach dołączonych do dokumentacji dla poszczególnych pięter. Przed przystąpieniem do prac należy uzgodnić z użytkownikiem obiektu docelową lokalizacją, która może ulec zmianie od czasu sporządzenia niniejszego projektu np. z racji wykonanego remontu.

- dopuszcza się następujące prowadzenie tras kablowych w pomieszczeniu: po ścianach, po suficie, prowadzenie jednej trasy do gniazd przylegających do siebie w dwóch różnych pokojach.

- gniazda końcowe montować w następujący sposób: na kanałach PCV, na ścianie w puszkach natynkowych, w puszcze podłogowej oraz na listwach PCV pod meblami (Sale obsługi). Wysokość montażu uzgodnić z użytkownikiem obiektu wg aktualnej aranżacji z zachowaniem minimalnej wysokości 30cm od podłoża lub na wysokości nad biurkiem dla komputerów typu „All In One”

- w kilku miejscach będzie konieczność montowania listew podłogowych dla biurek typu wyspa. **Lokalizację uzgodnić z użytkownikiem budynku na etapie wykonawczym zgodnie z aktualną aranżacją pomieszczeń.**

- jeżeli aktualna zabudowa uniemożliwia lub budynek będzie w trakcie remontu/adaptacji i nie można określić precyzyjnej lokalizacji PEL a, zawsze doprowadzać przewody i montować gniazda najgłębiej w pomieszczeniu np. przy oknach, aby zapewnić możliwość relokacji PEL na zasadzie „wycofania”, bez konieczności układania nowego okablowania.

**- zaleca się wykonać wizję lokalną na obiekcie przed złożeniem oferty w celu zapoznania się ze strukturą budynku w celu poprawnego oszacowania nakładów na pracę i możliwości zastosowania rozwiązań technicznych.**

- przy układaniu okablowania w kanałach i korytach zastosować regułę „wolnego zapasu” w wysokości 30% pojemności na przyszłe okablowanie.

- wszystkie koryta metalowe mocować na akcesoria przeznaczone dla danego producenta, ostre krawędzie zabezpieczyć nakładką gumową.

- **do wszystkich koryt i kanałów PCV stosować pełny zakres akcesorii (narożniki, łączniki, zakończenia, spinki, separacje). Nie dopuszcza się pasowania koryt poprzez docięcie i silikonowanie.**

- wszystkie przebiegi kablowe muszą być oznakowane trwale na końcach kabli przed ucięciem, kable światłowodowe oznakować trwale etykietą o relacji na całej długości przebiegu, przewody zasilania znakować w puszkach montażowych, kable WLZ znakować flagami na końcach przebiegów. Przejścia w ścianach i stropach uzupełnione masą P-Poż. **Wypełniać całe otwory i rury kablowe, licować do ścian na gładko, pomalować dostosowując kolorystykę do obecnej.**
- na koniec prac instalacyjnych posprzątać obiekt, ubytki i szkody powstałe podczas prac naprawić, pozostałości materiału zabrać i oddać obiekt czysty.
- zdemontowane kable, koryta i kanały PCV zutylizować i kopię karty przekazania odpadu przekazać do Zamawiającego.
- wszelkie przepusty w ścianach, stropach po ułożeniu okablowania należy zaślepić przy użyciu masy p-poż np. Knauf. Masą wypełnić cały otwór przewiertu oraz rurę z kablami, masę z licować ze ścianą z każdej ze stron – **Karta techniczna dołączona do projektu w dziale – Karty Techniczne.**
- w pomieszczeniu serwerowni GPD wymienić drzwi na nowe, zgodnie z kartą katalogową i przedmiarem, w celu zapewnienia odpowiedniej szczelności i utrzymania stałej temperatury w pomieszczeniu zgodnie ze schematami. **Zakres robót: wymiana drzwi, wymiana futryny, drzwi z klamką i dwoma zamkami, drzwi z elektro zaczepem rewersyjnym zamontowanym na etapie produkcji drzwi, z możliwością podłączenia do kontroli dostępu.**
- przed wejściem do pomieszczeniu serwerowni GPD zamontować **przyciski ROP.**
- w szafach krosowych stosować dodatkowe wyposażenie aktywne jak UPS, Switch i Konsola zgodnie z ilościami z przedmiaru oraz wymaganiami technicznymi - **karty techniczne dołączone w dziale – Załączniki – Karty Katalogowe.**

Na dołączonych do projektu rysunkach, widokach i rzutach wskazano sposób poprowadzenia przewodów, miejsca montażu tras korytowych, miejsca przebić przez ściany i stropy, lokalizację punktów dystrybucyjnych, sposobu ułożenia okablowania. Przedstawiono sposoby montażu tras i kanałów oraz możliwe sposoby ułożenia przewodów. Bezwzględnie przestrzegać wymiarów, typów, sposobów montażu, miejsc montażu wskazanych na rzutach dołączonych do projektu w części – Załączniki – Rzuty, Schematy, Widoki.

#### 4.1.4 Sposób numeracji PELi oraz numeracja Szaf.

**Oznaczenie Szaf Głównych: GPD-A, GPD-B**

Szafy lub Zespoły Szaf numerować: A, B, C

**Oznaczenie Szaf Głównych: LPD-L1, LPD-L2**

Szafy pośrednie numerować kolejno: L1, L2, L3

**Numerowanie PEL i z GPD wg następującej zasady: A/P1-1**

Gdzie **A**- Numer szafy, **P1**- Numer Panela, **1**- Numer linii na kondygnacji

**Oznaczenie włókien światłowodowych wg następującej zasady: GPD-A 1 > LPD-L1 1**

gdzie **GPD-A** to numer Szafy, **1** - Numer włókna (Relacja Włókna)

#### 4.1.5 Sumaryczne Zestawienie Ilość linii z podziałem na poszczególne Szafy Krosowe

Liczba z Nr. Etykiety wierszy	Etykiety kolumn	
	GPD	Suma końcowa
PIWNICA	9	9
PARTER	4	4
1 PIĘTRO	7	7
2 PIĘTRO	10	10
3 PIĘTRO	10	10
<b>Suma końcowa</b>	<b>40</b>	<b>40</b>



## 4.1.6 Wykaz lokalizacji poszczególnych punktów.

Nr. PEL'a	Nazwa szafy rack	Nr. szafy rack	Nr. Panela	Nr. linii	Nr. gniazda	Kondygnacja	Nr. Pom.
1	GPD	A	P1	1	A/P1-1	PIWNICA	013
1	GPD	A	P1	2	A/P1-2	PIWNICA	013
1	GPD	A	P1	3	A/P1-3	PIWNICA	013
2	GPD	A	P1	4	A/P1-4	PIWNICA	02
2	GPD	A	P1	5	A/P1-5	PIWNICA	02
2	GPD	A	P1	6	A/P1-6	PIWNICA	02
3	GPD	A	P1	7	A/P1-7	PIWNICA	09
3	GPD	A	P1	8	A/P1-8	PIWNICA	09
3	GPD	A	P1	9	A/P1-9	PIWNICA	09
4	GPD	A	P1	10	A/P1-10	PARTER	KORYTARZ
4	GPD	A	P1	11	A/P1-11	PARTER	KORYTARZ
5	GPD	A	P1	12	A/P1-12	PARTER	KORYTARZ
5	GPD	A	P1	13	A/P1-13	PARTER	KORYTARZ
6	GPD	A	P1	14	A/P1-14	1 PIĘTRO	KORYTARZ
6	GPD	A	P1	15	A/P1-15	1 PIĘTRO	KORYTARZ
7	GPD	A	P1	16	A/P1-16	1 PIĘTRO	KORYTARZ
7	GPD	A	P1	17	A/P1-17	1 PIĘTRO	KORYTARZ
8	GPD	A	P1	18	A/P1-18	1 PIĘTRO	106
8	GPD	A	P1	19	A/P1-19	1 PIĘTRO	106
8	GPD	A	P1	20	A/P1-20	1 PIĘTRO	106
9	GPD	A	P1	21	A/P1-21	2 PIĘTRO	204
9	GPD	A	P1	22	A/P1-22	2 PIĘTRO	204
9	GPD	A	P1	23	A/P1-23	2 PIĘTRO	204
10	GPD	A	P1	24	A/P1-24	2 PIĘTRO	KORYTARZ
10	GPD	A	P2	1	A/P2-1	2 PIĘTRO	KORYTARZ
11	GPD	A	P2	2	A/P2-2	2 PIĘTRO	KORYTARZ
11	GPD	A	P2	3	A/P2-3	2 PIĘTRO	KORYTARZ
12	GPD	A	P2	4	A/P2-4	2 PIĘTRO	209
12	GPD	A	P2	5	A/P2-5	2 PIĘTRO	209
12	GPD	A	P2	6	A/P2-6	2 PIĘTRO	209
13	GPD	A	P2	7	A/P2-7	3 PIĘTRO	302
13	GPD	A	P2	8	A/P2-8	3 PIĘTRO	302
13	GPD	A	P2	9	A/P2-9	3 PIĘTRO	302
14	GPD	A	P2	10	A/P2-10	3 PIĘTRO	303
14	GPD	A	P2	11	A/P2-11	3 PIĘTRO	303
14	GPD	A	P2	12	A/P2-12	3 PIĘTRO	303
15	GPD	A	P2	13	A/P2-13	3 PIĘTRO	KORYTARZ
15	GPD	A	P2	14	A/P2-14	3 PIĘTRO	KORYTARZ
16	GPD	A	P2	15	A/P2-15	3 PIĘTRO	KORYTARZ
16	GPD	A	P2	16	A/P2-16	3 PIĘTRO	KORYTARZ

Schemat połączeń i sposób ich poprowadzenia okablowania wykazano na dołączonych rzutach pięter.

#### 4.1.7 Wyposażenie dodatkowe do montażu w pomieszczeniach GPD.

W ramach prac przebudowy wykonać następujące prace

- przebudować drzwi do pomieszczeń szaf serwerowych kl. C EI 60– **1 komplet**
- Przycisk ROP – **1 komplet**
- zamontować urządzenia UPS 3KV – **2 sztuki**
- dostarczyć Switche 1GB zgodnie z przedmiarem – **8 kompletów**
- dostarczyć Switche 10GB zgodnie z przedmiarem – **1 komplet**

Karty techniczne wymaganych urządzeń dołączono do projektu a ilości wynikają z przedmiaru.

Wymagania co do dostarczanych urządzeń:

Zamawiający wymaga, aby wszystkie urządzenia danego typu, wchodzące w skład przedmiotu zamówienia pochodziły od jednego producenta. Oferowane urządzenia muszą być nowe, nieużywane, nieregenerowane, nierefabrykowane, nienaprawiane, wolne od wad prawnych i nie starsze niż 6 miesięcy liczone od daty ich produkcji. Dodatkowo urządzenia muszą pochodzić z oficjalnego kanału dystrybucyjnego producenta oraz muszą być dedykowane na rynek polski lub europejski, w celu zapewnienia wsparcia technicznego i obsługi gwarancyjne w trakcie całkowitego okresu użytkowania.

## 5 Wymagania Techniczne dotyczące okablowania i elementów pasywnych.

### 5.1 Punkty dystrybucyjne

#### Szafy – Jeżeli dotyczy

Punkty dystrybucyjne należy wykonać w postaci szaf spełniających poniższe wymagania:

Szafy stojące w wysokościach **42U**.

Wymiary podstawy **800x1000**.

**Szafy należy dostarczyć w wersji do montażu jako płaska paczka łatwa do transportu i wstawienia przez wąskie drzwi.**

- Trzy pary belek nośnych.
- Drzwi przednie perforowane z prześwitem min 80% mają być wyposażone w zamek patentowy z rygłem trzypunktowym zapewniającym wysoki stopień ochrony przed niepowołanym dostępem. Uniwersalna konstrukcja drzwi powinna zapewniać możliwość otwierania na prawą lub lewą stronę.
- **Drzwi tylne dwuskrzydłowe** (otwierane na boki), perforowane z prześwitem 80%
- Demontowalne osłony boczne pełne.
- Możliwość zamontowania pionowych prowadnic kabli, tj. maskownic montowanych po obu stronach ramy 19" w które wpinane są plastikowe wieszaki pozwalające na prowadzenie wiązki kabli krosowych w pionie.
- Dostępne również bez osłon bocznych (osłony boczne dostępne osobno)
- Możliwość zainstalowania wentylatora sufitowego z termostatem lub bez, zapewniającego wymianę powietrza w szafie oraz efektywne chłodzenie zainstalowanego tam sprzętu aktywnego.
- Możliwość zainstalowania filtracyjnej zaślepki podłogowej chroniącej przed zasysaniem kurzu do wnętrza szafy.
- Możliwość łączenia w zespoły kilku szaf.
- Możliwość zastosowania cokołu umożliwiającego wprowadzenie kabli z dowolnej strony.
- Konstrukcja w postaci lekkiego szkieletu stalowego zapewniającego dużą wytrzymałość mechaniczną oraz niezbędną sztywność.
- Maksymalny kąt otwarcia szaf w rzędzie to 180 °
- Maksymalny kąt otwarcia szaf wolnostojących to 270°
- Możliwość plombowania klamek w drzwiach
- Klamka w drzwiach o stopniu szczelności IP54
- Możliwość montażu maskownic bocznych, które powinny zawierać otwory do montażu uchwytów kablowych oraz łącznie 6 przepustów szczotkowych o wymiarach 19"x1U
- Numeracja jednostek U na belkach nośnych
- Otwory kablowe w płycie dolnej i górnej o szerokości 71 mm pozwalające na wprowadzenie wtyczki trójfazowej
- 19" rama montażową z możliwością płynnej regulacji głębokości położenia zapewniająca łatwość montażu dowolnego sprzętu.

- Wszystkie otwory w płycie górnej i dolnej zamknięte wyłamywanymi zaślepkami
- Przystosowane do łączenia szaf w układy szeregowo oraz zabudowy typu DATA BOX (zimny/gorący korytarz)
- Regulowane stopki umożliwiające łatwe wypoziomowanie szafy nawet przy znacznych nierównościach podłogi.
- Pełne uziemienie wszystkich sekcji szafy bez konieczności osobnego zamawiania jakichkolwiek elementów uzupełniających.
- Szczotkowy przepust kablowy o dużej pojemności minimalizujący przedostawanie się kurzu do wnętrza szafy. Szafa powinna posiadać możliwość wprowadzania kabli przez ścianę tylną (przepust na dole nad podłogą i na górze pod sufitem) oraz przez podłogę. Przepust szczotkowy montowany jest w wybranym miejscu, a pozostałe otwory zaślepiane są metalową zaślepką.
- Możliwość zainstalowania filtracyjnej zaślepki podłogowej chroniącej przed zasysaniem kurzu do wnętrza szafy.
- Możliwość łączenia w zespoły kilku szaf.
- Możliwość zastosowania cokołu umożliwiającego wprowadzenie kabli z dowolnej strony.
- Konstrukcja w postaci lekkiego szkieletu stalowego zapewniającego dużą wytrzymałość mechaniczną oraz niezbędną sztywność.
- Estetyczne, przeszklone drzwi przednie wyposażone w zamek patentowy z rygłem trzypunktowym zapewniającym wysoki stopień ochrony przed niepożądanym dostępem. Uniwersalna konstrukcja drzwi powinna zapewniać możliwość otwierania na prawą lub lewą stronę.
- Demontowalne osłony boczne oraz osłonę tylną, zapewniające wygodny dostęp do wnętrza szafy z dowolnej strony.
- 19" rama montażowa z możliwością praktycznie płynnej regulacji głębokości położenia zapewniająca łatwość montażu dowolnego sprzętu.
- Regulowane stopki umożliwiające łatwe wypoziomowanie szafy nawet przy znacznych nierównościach podłogi.
- Pełne uziemienie wszystkich sekcji szafy bez konieczności osobnego zamawiania jakichkolwiek elementów uzupełniających.
- Otwory kablowe o szerokości 71 mm w płycie dolnej i górnej, pozwalające na wprowadzanie kabli zasilających z wtykami trójfazowymi
- Wszystkie otwory w płycie dolnej i górnej zamknięte wyłamywanymi zaślepkami
- Drzwi przednie otwierane na szerokość 270 stopni
- Możliwość zmiany kierunku otwierania drzwi
- Klamka musi posiadać ochronę przed demontażem od zewnątrz. Sworzeń klamki musi być zabezpieczony przed wybiciem.
- Klamka ma posiadać możliwość założenia plomby.
- Wkładka zamka w klamce ma być zabezpieczona przesuwaną osłoną.

**Szafy dystrybucyjne należy wyposażyć w elementy organizujące kable krosowe:**

- Wieszaki kablowe w ilości minimum jeden na 48 portów paneli krosowych
- Organizatory patchcordów światłowodowych zamykane i z tylnym przepustem
- Pionowe organizatory kabli po obu stronach pola krosowego

**Z uwagi na specyfikę obiektu szafy należy dostarczyć w wersji do montażu w postaci płaskich paczek.**

**5.2 Okablowanie poziome miedziane**

Instalacja okablowania strukturalnego musi umożliwić uruchomienie w przyszłości systemu do monitorowania i zarządzania połączeniami warstwy fizycznej. Należy to zrealizować tak, aby nie było konieczności wymiany paneli (przerw w pracy sieci), a tylko uzupełnienie istniejącego systemu o urządzenia monitorujące oraz oprogramowanie. W tym celu należy zastosować odpowiednie panele krosowe, które po doposażeniu w dodatkowe moduły kontrolne, skanujące będą gotowe do osiągnięcia pełnej funkcjonalności monitorowania połączeń.

Panele mają być kategorii 6A w wersji ekranowanej. Szczegółowe wymagania dotyczące paneli krosowych przedstawiono w opisie paneli okablowania poziomego.

System musi opierać się o standardowe kable krosowe RJ45 tzn. bez dodatkowej 9-tej żyły lub nadajników/odbiorników RFID. Połączenia paneli z elementami monitorującymi też muszą się odbywać z użyciem standardowych kabli krosowych RJ45.

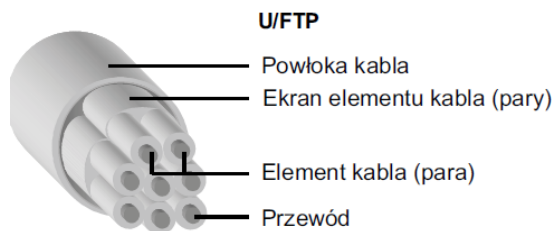
Zarówno dla gniazd abonenckich i gniazd w panelach powinny być dostępne dedykowane narzędzia umożliwiające terminację wszystkich żył na raz w celu zapewnienia najlepszych parametrów transmisyjnych.

**Kabel**

Kabel powinien spełniać wymagania kat 6A wg normy TIA/EIA-568-B.2-10 oraz klasy EA wg ISO 11801 Amendment 1 oraz Amendment2.

Kabel posiada 4 pary oznaczone kolorami: niebieskim, pomarańczowym, zielonym i brązowym. W obrębie pary pierwszy przewodnik jest w kolorze pary np. niebieskim, a drugi w kolorze pary i białym więc np. biało-niebieskim.

Kabel powinien być ekranowany i posiadać konstrukcję U/FTP. Każda para powinna posiadać indywidualny ekran wykonany z folii aluminiowej jednostronnie lakierowanej. Wzdłuż folii, po przewodzącej stronie, musi być prowadzony drut uziemieniowy. Ośrodek transmisyjny (cztery splecione pary) powinien być odizolowany od ekranu za pomocą przezroczystej folii PCV.



Powłoka kabla powinna być w wykonaniu **LSZH** i w kolorze innym niż biały, szary i czerwony w celu odróżnienia kabli logicznych okablowania strukturalnego od kabli innych instalacji teletechnicznych.

**Kabel należy dostarczać na szpulach w odcinkach 500m.** Kabel konfekcjonowany na szpulach jest w dużo mniejszym stopniu podatny na uszkodzenia podczas instalacji oraz pozwala na bardziej efektywne wykorzystanie odcinka kabla przy krótkich odcinków roboczych.

Standardy branżowe:

- TIA-568-C.2 dla kategorii 6A ISO/IEC 11801 Ed2,2:2011
- EN50173:2011 IEC 60332-1 (palność) IEC 60754 (kwaśne gazy) IEC 61034 (dym) Zgodność z dyrektywą RoHS

Klasyfikacja odporności ogniowej:

- Regulacja Unii Europejskiej nr. 305/2011 (CPR)
- EN 50575:2014+A:2016
- Klasa Bca-s1a, d1, a1

Parametry mechaniczne:

- Średnica przewodnika: 23AWG
- Materiał ekranu: Laminowane aluminium
- Materiał powłoki kabla: LSOH
- Nominalna średnica zewnętrzna nie większa niż: 7,5mm
- NVP: 75-77%
- Ekran: Każda para osłonięta laminowaną folią aluminiową
- Drut uziemieniowy Drut miedziany powlekany cyną
- Maksymalna siła naciągu: minimalnie 80 N/mm<sup>2</sup>.
- Krótkoterminowy promień gięcia: 8 x średnica zewnętrzna mm
- Długoterminowy promień gięcia: 4 x średnica zewnętrzna mm
- Impedancja charakterystyczna [Ohm]:
- 100±15 @ 100-250 MHz
- 100±20 @ 250-500 MHz
- Rezystancja [Ohm/km]: 10 max.
- Tolerancja rezystancji [%]: 2 max.
- Pojemność [nF/m/100m]: ≤5.6
- Niezrównoważeni pojemności (przewodnik względem ziemi) [pF/km]: 330 max.
- Max. napięcie [Vdc]: 72 max.
- Parametr NVP: nadrukowany na otulinie kabla, 72-76%
- Delay Skew [nS/100m]: ≤ 45
- Rezystancja izolacji [MegaOhm•Km]: 5000 min. @ 500 Vdc
- Temperatura pracy:
- Przechowywanie: -20°C do +60°C
- **Praca: -20°C do +60°C**
- **Test odporności ogniowej IEC 60332-1**

## Panel

Okablowanie należy zakończyć na inteligentnych panelach krosowych umożliwiających uruchomienie w przyszłości usługi PLM (Physical Layer Management). Należy użyć paneli kat 6A wysokości 1U w wersji ekranowanej wyposażonych w 24 moduły keystone. W celu osiągnięcia w przyszłości pełnej funkcjonalności systemu zarządzania okablowaniem panel musi być wyposażony w port magistrali danych dla modułu kontrolnego. Moduł kontrolny ma mieć możliwość zamontowania w panelu bez konieczności ingerowania w istniejące połączenia kablowe. Połączenie modułu kontrolnego z pozostałymi elementami systemu monitorowania musi się odbywać z użyciem standardowych kabli krosowych RJ45. Podobnie działanie samego systemu monitorowania musi opierać się o standardowe kable krosowe RJ45 tzn. bez dodatkowej 9-tej żyły lub nadajników/odbiorników RFID.

Panel ma być wyposażony we wskaźniki statusu LED sygnalizującą komunikację pomiędzy panelem a systemem monitorującym. Dodatkowo każdy port panelu ma być wyposażony w diody LED, dające w przyszłości możliwość systemowego delegowania połączeń krosowych.

### Minimalne wymagania dla paneli krosowych:

- Kategoria 6A ekranowana
- Porty keystone
- Wysokość 1U
- Połączenie portu magistrali danych ze skanerem za pośrednictwem standardowego kabla krosowego RJ45-RJ45
- Wbudowana półka do porządkowania przebiegów kablowych zapewniająca odpowiedni promień zgięcia terminowanych kabli
- Terminowanie modułów za pomocą dedykowanego narzędzia w celu zapewnienia minimalnych rozplotów oraz powtarzalnej jakości zakończeń kablowych
- Porty w panelu mają mieć możliwość wyjmowania indywidualnie
- Możliwość stosowania w architekturze interconnect oraz crossconnect
- Użycie tylko standardowych kabli krosowych RJ45-RJ45 do działania systemu monitorowania

## Moduł RJ45

### Obudowa:

- Stop cynku powleczony jasnym stopem niklu i miedzi
- Trwałość: Minimum 750 cykli
- Materiał styków: Stop miedzi
- Powłoka styków: 1,25  $\mu\text{m}$  złota na niklu
- Siła docisku: minimum 100 g
- Siła rozłączania wtyczki: minimum 6.8 kg

### Złącze IDC:

- Materiał obudowy: termoplastyczne
- tworzywo UL94V-0
- Trwałość: > 20 cykli
- Materiał styków: Stop miedzi
- Powłoka styków: Matowa powłoka cynowa
- Akceptuje przewody: 24-22 AWG
- Parametry elektryczne
- Rezystancja interfejsu: 20m $\Omega$
- Rezystancja początkowa złącza: 2.5m $\Omega$
- Rezystancja izolacji > 100M $\Omega$

#### Wymiary:

- Szerokość: 483,6mm
- Wysokość: 44,45mm
- Głębokość: 96,4mm

#### Gniazda

Gniazda abonenckie wykonać w oparciu o ekranowane moduły typu Mosaic 45 kategorii 6a. mocowane w odpowiednich adapterach dopasowujących do osprzętu elektroinstalacyjnego.

Gniazda abonenckie powinny spełniać wymagania kat 6a (klasy EA) wg wszystkich poniższych norm:

- TIA-568-C-2
- ISO/IEC 11801 2002
- ISO/IEC 11801 Am.2
- TIA/EIA-568-B2-10
- PN-EN-50173-1:2009/A1:2010
- EN-50173-1:2007/A1
- ISO/IEC 61156-5 (2009-02) Ed. 2.0

#### Wymagania dla gniazda:

- Złącze szczelinowe przeznaczone do przyłączania kabli F/UTP, U/FTP oraz S/FTP za pomocą narzędzia uderzeniowego 110/LSA lub dedykowanych narzędzi do terminacji wszystkich żył jednocześnie. Technologia ta jest preferowana z uwagi na łatwość zapewnienia stabilnych parametrów transmisyjnych we wszystkich gniazdach danej instalacji. Nie dopuszcza się tzw. gniazd beznarzędziowych.
- Pełny ekran 360DEG tj. wokół miejsca przyłączenia kabla do złącza szczelinowego IDC zbudowana jest metalowa osłona ekranująca tworząca tzw. klatkę Faradaya.
- Pokrywa ekranu powinna być wykonana jako monolityczny odlew. Nie dopuszcza się osłon ekranu wykonanych z blachy.
- Pokrywa ekranu powinna umożliwiać jego rozebranie w celu dokonania poprawy lub ponownego przyłączenia modułu.
- Styk pomiędzy ekranem kabla a ekranem gniazda powinien być zabezpieczony mechanicznie przed przypadkowym rozwarciem poprzez zastosowanie krawatki kablowej
- Odpowiednio wyprofilowane nakładki wpinane w złącze szczelinowe IDC po przyłączeniu przewodników zabezpieczające je dodatkowo przed wyrwaniem.
- Noże nacinające izolację w złączu szczelinowym IDC ustawione pod kątem 45 stopni do osi wzdużnej przyłączanego przewodnika miedzianego. Tylko taka technologia gwarantuje odpowiednio dużą powierzchnię styku noża z miedzią oraz zapewnia spełnianie założonych parametrów transmisyjnych przez okres gwarancyjny.
- Złącze szczelinowe IDC powinno być tak zaprojektowane, aby się składało z co najmniej dwóch listew 2-parowych. Dzięki temu w naturalny sposób zostaną zminimalizowane długości rozplecionych przewodników zapewniając spełnienie z zapasem wymagań kategorii 6/klasy E.
- System oznaczania portów składający się z systemu zaczepów oraz przezroczystej nakładki pozwalającej na wsunięcie pod nie papierowych oznaczników z nadrukowanymi numerami. Taki system zapewnia możliwość wielokrotnych zmian opisu portów w szybki i łatwy sposób.
- Możliwość zastosowania dla każdego oddzielnego portu RJ45 dodatkowego oznaczenia sugerującego przeznaczenie portu, itp. poprzez wpięcie kolorowej ikony (min. 10 różnych kolorów) posiadającej piktogram komputera (usługa LAN), telefonu (usługa Voice), oraz bez rysunku.
- Możliwość zastosowania zaślepki blokującej wpięcie wtyku RJ45 (umożliwiającej wpięcie jedynie wtyku RJ11 i RJ12) zapobiegające w ten sposób przypadkowemu przyłączeniu komputera do gniazda abonenckiego telefonicznego (prąd dzwonienia linii telefonicznej bezpowrotnie niszczy kartę sieciową). Zaślepka blokująca powinna być dostępna w min 3 kolorach
- Złącze szczelinowe powinno być odpowiednio oznaczone, aby umożliwiło przyłączenie kabla w sekwencji 568B oraz 568A.



- Gniazdo RJ45 powinno posiadać integralną przesłonę przeciwkurdzową w kolorze białym wbudowaną w moduł. Przesłona powinna się chować do środka podczas wpinania wtyku RJ45 w gniazdo. Dzięki temu przesłona nie tylko chroni przed kurzem, ale również czyści styki oraz eliminuje tzw. złe wpięcia, tj., jeśli kabel krosowy jest niewłaściwie wpięty zostanie on wypchnięty z gniazda przez sprężynę przesłony przeciwkurdzowej.
- Połączenie pomiędzy złączem szczelinowym IDC a pinami w gnieździe RJ45 powinno być realizowane przy użyciu płytki drukowanej PCB w celu zapewnienia odpowiedniej wytrzymałości mechanicznej złącza.
- Gniazdo powinno być kątowe tzn. kabel przyłączeniowy należy wpinąć pod kątem tak, aby jak najmniej odstawał od powierzchni montażowej gniazda.

**Standardy branżowe:**

- TIA/EIA-568-B.2-1, ANSI/TIA-568-C.2,
- FCB Subpart F 68.5, ISO 60603-7, ISO 11801:2002,
- EN 50173:2007, FCC 68.

**Parametry elektryczne:**

- Rezystancja:  $\leq 20 \text{ m}\Omega$
- Tolerancja rezystancji:  $\leq 2,5 \text{ m}\Omega$
- Rezystancja izolacji:  $\geq 100 \text{ M}\Omega$

**Parametry mechaniczne:**

- Szerokość [mm]: 22,5
- Wysokość [mm]: 45

**GNIAZDO:**

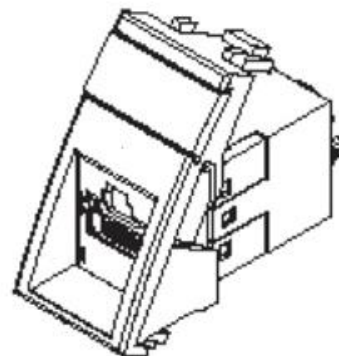
- Trwałość:  $> 750$  cykli
- Materiał styków: Stop miedzi
- Powłoka styków:  $1.27 \mu\text{m}$  złota na  $2.50 \mu\text{m}$  niklu
- Materiał obudowy: UL94V0

**ZŁĄCZE IDC:**

- Materiał obudowy: UL94V0
- Trwałość:  $> 200$  cykli
- Materiał styków: Stop miedzi
- Powłoka styków: Matowa powłoka cynowa
- Przyjmuje przewody: 26-22 AWG (drut/linka)

**Parametry transmisyjne:**

- Insertion Loss[1-250MHz]  $\leq 0.2 \cdot \sqrt{f}$  dB
- NEXT[1-250MHz]  $\geq 54 - 20 \cdot \log(f/100)$  dB
- FEXT[1-250MHz]  $\geq 43.1 - 20 \cdot \log(f/100)$  dB
- RL[1=f<50MHz]  $\geq 30$  dB
- RL[50=f=250MHz]  $\geq 24 - 20 \cdot \log(f/100)$  dB
- LCL[1-250MHz]  $\geq 28 - 20 \cdot \log(f/100)$  dB



## Kable krosowe i przyłączeniowe

Ekranowane kable krosowe kategorii 6a powinny zapewniać poprawną pracę protokołów 10/100BASE-T, 1000BASE-T oraz 10GBASE-T. Kable powinny być wykonane z wysokiej jakości linki miedzianej o średnicy 26AWG w powłoce LSOH z obu stron zakończone wtykiem RJ45.

Powinny spełniać wymagania kat 6a (klasy EA) wg wszystkich poniższych norm:

- TIA-568-C-2
- ISO/IEC 11801 2002
- ISO/IEC 11801 Am.2
- TIA/EIA-568-B2-10
- PN-EN-50173-1:2009/A1:2010
- EN-50173-1:2007/A1
- ISO/IEC 61156-5 (2009-02) Ed. 2.0

Kable powinny być dostępne w minimum trzech kolorach oraz ośmiu długościach: 0,5m, 1m, 1,5m, 2m, 3m, 5m, 7m oraz 10m.

### Podstawowe wymagania:

- Wykonane z wysokiej jakości 4-ro parowej ekranowanej linki 26AWG
- Zaterminowane fabrycznie ekranowanymi wtykami RJ54 (WE8W)
- Wzmocnione osłony wtyków
- Odpowiednie do zastosowań w standardzie EIA 568A oraz EIA 568B
- Wydajność Kategorii 6A
- Powłoka LSOH
- Spełnienie wymagań dyrektywy RoHS (o ograniczeniu stosowania substancji niebezpiecznych)

### Parametry mechaniczne:

#### KABEL:

- Średnica przewodnika: Linka miedziana 26 AWG
- Materiał ekranu: Ekran aluminiowo-poliestrowy z cynowanym ośrodkiem miedzianym
- Maksymalna średnica zewnętrzna: 6,5mm
- Materiał izolacji: PCV
- Temperatura pracy: - 20°C do +60°C

#### WTYK:

- Trwałość: Minimum 750 cykli
- Materiał styków: Stop miedzi
- Powłoka styków: 1,27 mikrometrów Au/Ni
- Rozmiary wtyku i tolerancja zgodne z: FCC Part 68 i IEC 60603-7

### Parametry elektryczne:

- Napięcie maksymalne: 150 VAC
- Prąd maksymalny: 1,5 A przy 25°C

## Wymagania instalacyjne

Wymagania instalacyjne i konstrukcyjne dla okablowania poziomego i jego elementów:

Gniazda abonenckie:

- Miedziane 4 parowe kable poziome na modułach RJ-45 rozszywać w konfiguracji 568B. W gniazdach abonenckich należy pozostawić minimum 30 centymetrów (12 cali) zapasu kabli. Mniejsze zapasy należy uzgodnić z inwestorem.
- Gniazdo abonenckie musi być oznaczone w sposób widoczny. Każdy moduł RJ-45 musi posiadać indywidualny i unikalny opis.

### Miedziane kable poziome i systemy prowadzenia kabli:

- Miedziane 4 parowe kable poziome na modułach RJ-45 rozszywać w konfiguracji 568B,
- W zakresie sił wciągania oraz maksymalnych promieni gięcia kabli należy się stosować do zapisów i zaleceń producenta umieszczonych na kartach katalogowych konkretnych kabli oznaczonych unikalnym numerem seryjnym (katalogowym),
- Kabli nie powinno się układać na samej konstrukcji sufitu podwieszanego. Należy stosować specjalne drabinki kablowe lub koryta kablowe,
- Maksymalna ilość kabli w wiązce skupionej to 24,
- Należy układać kable skrętkowe powyżej kabli zasilających,
- Po zainstalowaniu kabli powinny one być „wolne” od wszelakich naprężeń oraz obciążeń,
- W punkcie dystrybucyjnym należy zostawić 3 metrowy zapas kabla. Mniejsze zapasy należy uzgodnić z inwestorem,
- Maksymalny prosty dystans bez dostępu powinien być nie większy niż 30 metrów,
- Nie należy stosować więcej niż dwa załamania 90° pomiędzy dwoma punktami wciągania. (Trzecie załamanie jest możliwe, ale na odcinkach nie większych niż 10 metrów,
- Wszystkie kable powinny być schowane tak, aby nie niepożądane osoby nie miały do nich fizycznego dostępu,
- Podczas używania do prowadzenia kabli drabinek, zawsze należy zapoznać się ze specyfikacją producenta, co do wymagań instalacyjnych jak i obciążenia oraz pojemności,
- Podczas instalacji drabinek w suficie podwieszanym zawsze zostawiaj około 300 mm przestrzeni pomiędzy drabinka a sufitem,
- Metalowe elementy wspierające zawsze muszą być z sobą połączone oraz uziemione,
- Nie dopuszcza się układania kabli bezpośrednio pod tynkiem lub w wylewkach betonowych. Kable muszą być prowadzone w peszlach lub rurkach o odpowiedniej średnicy i wytrzymałości,
- Wejścia do metalowych koryt powinny być zabezpieczone tak, aby nie mogły uszkodzić powłoki kabla.

### Miedziane panele krosowe:

- Miedziane 4 parowe kable poziome na modułach RJ-45 rozszywać w konfiguracji 568B,
- Wszystkie kable muszą być indywidualnie przymocowane do tylnej półki. Stosowanie tylnych półek do mocowania kabli jest obowiązkowe,
- Każdy panel musi zostać przymocowany do ramy 19 calowej za pomocą 4 śrub typu „Clipko” składającej się ze śruby, koszyka i podkładki,
- Każdy panel musi być opisany indywidualnie i unikalnie. Każdy port panelu musi być również opisany,
- Panele ekranowane muszą być uziemione do uziomu szafy lub uziomu pomieszczenia,

### Miedziane kable krosowe:

- Należy stosować 4 parowe kable krosowe zakończone wtyczkami RJ-45 rozszyte w konfiguracji 568B,
- Kable krosowe mają być wykonane z kabla 4 parowego o konstrukcji linki muszą posiadać boot,
- Zapasy kabli krosowych należy układać w poziomych lub pionowych organizatorach kabli krosowych,

## Wymagania instalacyjne i konstrukcyjne dla okablowania szkieletowego i jego elementów:

### Światłowodowe kable szkieletowe:

- W zakresie sił wciągania oraz maksymalnych promieni gięcia kabli należy się stosować do zapisów i zaleceń producenta umieszczonych na kartach katalogowych konkretnych kabli oznaczonych unikalnym numerem seryjnym (katalogowym),
- Kable światłowodowe należy rozszywać na światłowodowych panelach krosowych wyposażonych w odpowiednią ilość adapterów oraz elementów organizacyjnych zapasy włókien światłowodowych,
- Kabel należy wprowadzić do panelu poprzez dławik o odpowiedniej średnicy. Przez dławik należy wprowadzać tylko jeden kabel,
- Kabel należy przymocować do konstrukcji panelu za pomocą specjalnej śruby mocującej, która mocuje kabel za włókna aramidowe bądź włókna szklane stanowiące elementy zabezpieczające kabla,
- W panelu światłowodowym pozostawić zapas włókien o długości minimum 2 metrów, ale nie więcej niż 3. Do zapasu włókien należy wliczyć długość pigtaili, jeśli takie występują,
- W punkcie dystrybucyjnym należy zostawić 3 metrowy zapas kabla. Mniejsze zapasy należy uzgodnić z inwestorem,
- Po zainstalowaniu kabli powinny one być „wolne” od wszelakich naprężeń oraz obciążeń,
- Nie należy stosować więcej niż dwa załamania 90° pomiędzy dwoma punktami wciągania,
- Wszystkie kable powinny być schowane tak, aby nie niepożądane osoby nie miały do nich fizycznego dostępu,
- Kable szkieletowe biegnące wertykalnie należy mocować, co: 500mm wewnątrz koryt lub drabinek, 1500mm wewnątrz koryt z pokrywą,
- Podczas używania do prowadzenia kabli drabinek, zawsze należy zapoznać się ze specyfikacją producenta, co do wymagań instalacyjnych jak i obciążenia oraz pojemności,
- Podczas instalacji drabinek w suficie podwieszanym zawsze zostawiaj około 300 mm przestrzeni pomiędzy drabinka a sufitem,
- Metalowe elementy wspierające zawsze muszą być z sobą połączone oraz uziemione,
- Nie dopuszcza się układania kabli bezpośrednio pod tynkiem lub w wylewkach betonowych. Kable muszą być prowadzone w peszlach lub rurkach o odpowiedniej średnicy i wytrzymałości,
- Wejścia do metalowych koryt powinny być zabezpieczone tak, aby nie mogły uszkodzić powłoki kabla.

### Światłowodowe panele krosowe:

- Należy stosować światłowodowe panele krosowe o konstrukcji zamkniętej,
- Wszystkie otwory panelu światłowodowego muszą być zaślepienie lub też wypełnione adapterami,
- Zapasy włókien muszą się znajdować wewnątrz kaset na spawy lub kaset na zapas włókna światłowodowego,
- Wszystkie ostony na spawy muszą się znajdować w specjalnych uchwytach,
- Każdy panel musi zostać przymocowany do ramy 19 calowej za pomocą 4 śrub typu „Clipko” składającej się ze śruby, koszyka i podkładki,
- Każdy panel musi być opisany indywidualnie i unikalnie. Każdy port panelu musi być również opisany.

### Miedziane i światłowodowe kable krosowe:

- Należy stosować 4 parowe miedziane kable krosowe zakończone wtyczkami RJ-45 rozszyte w konfiguracji 568B,
- Miedziane Kable krosowe mają być wykonane z kabla 4 parowego o konstrukcji linki muszą posiadać boot,
- Światłowodowe kable krosowe powinny być wyposażone w złącza tego samego typu, co adaptery w panelach światłowodowych i urządzeniach aktywnych. Nie zaleca się stosowania hybrydowych adapterów czy też kabli krosowych,

- Zapasy kabli krosowych należy układać w poziomych lub pionowych organizatorach kabli krosowych. W przypadku światłowodowych kabli krosowych należy rozważyć zastosowanie zamkniętych organizatorów kabli krosowych.
- Wymagania odnośnie do punktów dystrybucyjnych:
- Minimalny prześwit na wszystkich powierzchniach czołowych szaf rozdzielczych, gdzie wymagany jest dostęp, powinien wynosić 1,2m,
- Pola krosowe powinny być usytuowane na odpowiedniej wysokości roboczej tak, aby umożliwić pomiary, naprawę i zmiany konfiguracji,
- Umieść panele światłowodowe na górze stelaża tak, aby zabezpieczyć złącza i włókna przed uszkodzeniami
- Zainstaluj panel zapasu włókien pod panelem światłowodowym w celu zgromadzenia zapasu włókien, kabla lub umieszczenia w nim dodatkowych kaset na spawy,
- Zainstaluj panele miedziane i co wysokość dwóch jednostek U lub 48 portów przedziel je panelami organizacyjnymi. W przypadku zastosowania paneli skośnych oraz bocznych organizatorów zapasu kabli krosowych nie trzeba stosować poziomych organizatorów kabli,
- Zainstaluj boczne prowadnice kabli lub wieszaki boczne tuż pod panelem organizacyjnym,
- Zostaw wolną przestrzeń w szafie na potrzeby późniejszej rozbudowy,

### **Pomiary okablowania i 25 Letnia Gwarancja na System Okablowania i Wydajność Aplikacji**

#### **Wymagania ogólne:**

**Aby uzyskać 25 Letnią Gwarancję na System Okablowania i Wydajność Aplikacji muszą zostać spełnione następujące warunki:**

- Na dzień zakończenia instalacji firma instalacyjna musi posiadać aktualny status Certyfikowanego Instalatora,
- Wszystkie zainstalowane elementy transmisyjne biorące udział w transmisji danych (kable dystrybucyjne, panele krosowe, moduły gniazd, pigtaile, adaptery, kable krosowe oraz złącza) muszą być fabrycznie nowe, pochodzić od jednego producenta systemu okablowania oraz posiadać jego oznaczenia.
- Firma instalacyjna musi poprawnie zgłosić instalację do certyfikacji producentowi okablowania strukturalnego
- Poprawny wniosek gwarancyjny zawiera kompletny formularz oraz pliki z pomiarami,
- Pliki z pomiarami muszą być przesłane w nieedytowalnym i oryginalnym formacie urządzenia pomiarowego,
- Pomiary muszą być wykonane w zgodzie ze standardami oraz wymaganiami producenta okablowania.
  - Wymagania odnośnie do pomiarów linii miedzianych:
  - Poprawny wniosek gwarancyjny zawiera kompletny formularz oraz pliki z pomiarami,
  - Wszystkie pomiary linii miedzianych muszą zostać wykonane w konfiguracji Łącza Stałego (Permanent Link). Pomiary wykonane w innej konfiguracji będą podlegały indywidualnemu rozpatrywaniu przez producenta okablowania,
  - Pomiary nie mogą zawierać więcej niż 5% pomiarów \*PASS. Instalacje zawierające większą ilość pomiarów \*PASS będą podlegały indywidualnemu rozpatrywaniu przez producenta okablowania,
  - Wymaga się, aby urządzenia pomiarowe były okresowo kalibrowane według wytycznych producenta oraz posiadały możliwe najnowsze oprogramowanie,
  - Pomiary muszą być wykonane zgodnie z zaprojektowaną wydajnością - klasą lub kategorią,
  - Każdy pomiar musi zawierać wartości takich parametrów jak: mapa połączeń, długości par, tłumienność, opóźnienie propagacji, różnica opóźnień, rezystancja, NEXT, PS NEXT, ACR-N, PS ACR-N, ACR-F, PS ACR-F, RL

**Wymagania odnośnie do pomiarów linii światłowodowych:**

Wymaga się, aby dostarczyć pomiary wykonane w obu kierunkach w dwóch adekwatnych do rodzaju światłowodu oknach pomiarowych. Mierniki strat optycznych (OLTS) mierzą tłumienności całkiem sprawnie. Pomiar takim miernikiem tłumienia zainstalowanych kabli światłowodowych oraz ich długości pozwala również zweryfikować polaryzację zgodnie z Poziomem 1 jak określono to w normach. Poziom 2, który jest poziomem opcjonalnym zawiera pomiar na poziomie 1 oraz wymaga dodatkowego pomiaru reflektometrem OTDR. Wykonanie pomiarów na poziomie 1 jest wystarczające do certyfikacji instalacji i objęcia ich gwarancją producenta.

**Dokumentacja, która powinna być dostarczona do wniosków gwarancyjnych musi zawierać:****W przypadku urządzeń OLTS:**

- Datę pomiaru,
- Dane osoby wykonującej pomiar,
- Opis użytego urządzenia (włączając źródło kategorii CPR dla urządzeń wielomodowych) nazwę producenta, jego model oraz numer seryjny,
- Datę ostatniej kalibracji fabrycznej,
- Rodzaj oraz długość kabli pomiarowych,
- Identyfikator włókna,
- Procedurę testową oraz rodzaj użytej metody pomiarowej (metodę B dla włókien wielomodowych według TIA-526-14-A oraz metodę A.1 dla włókien jednomodowych według TIA-526-7),
- Wyniki pomiaru strat (włączając kierunek), oraz długość fali.

**W przypadku urządzeń OTDR:**

- Datę pomiaru,
- Dane osoby wykonującej pomiar,
- Opis użytego urządzenia (włączając źródło kategorii CPR dla urządzeń wielomodowych) nazwę producenta, jego model oraz numer seryjny,
- Datę ostatniej kalibracji fabrycznej,
- Rodzaj oraz długość kabli pomiarowych,
- Identyfikator włókna,
- Procedurę testową oraz rodzaj użytej metody pomiarowej (metodę B dla włókien wielomodowych według TIA-526-14-A oraz metodę A.1 dla włókien jednomodowych według TIA-526-7),
- Wyniki pomiaru strat (włączając kierunek), oraz długość fali.

## 6 Wykaz materiałów

1. Okablowanie poziome kat 6a			
1.1	Molex	MLG-00030-02	Mod Mosaic™ 22.5 x 45mm DG C6A 1xRJ45, Kątowy, 568A/B, STP, PowerCat C6A, Biały
1.2	Molex	PID-00285	MIIM G3 Panel 19-calowy 24xRJ45 DG+, 568A/B, FTP, PowerCat 6A, 1U, bez systemu zarządzania - MIIM G3 ready
1.3	Molex	CAA-00413-VL	Kabel U/FTP PowerCat 6A (10G), 4 pary, LSZH, klasa Bca-s1a, d1, a1 wg. 13501-6, 500m, Fioletowy
1.4	Molex	PCD-07000-OE	Kabel krosowy RJ45, 568B, F/UTP, linka, PowerCat C6A, LS0H 1m, Szary
1.5	Molex	PCD-07000-OH	Kabel krosowy RJ45, 568B, F/UTP, linka, PowerCat C6A, LS0H 1m, Niebieski
1.6	Molex	PCD-07002-OE	Kabel krosowy RJ45, 568B, F/UTP, linka, PowerCat C6A, LS0H 3m, Szary
1.7	Molex	PCD-07002-OH	Kabel krosowy RJ45, 568B, F/UTP, linka, PowerCat C6A, LS0H 3m, Niebieski
2. Szafy GPD i PPD			
2.1	Molex	RAA-42810-PPBB-34F	Szafa 42U, 800x1000, drzwi przednie i tylne perforowane, osłony boczne pełne, czarna, do montażu
2.2	Molex	RAA-P-80100-04	Cokół o wysokości 100 mm z łącznikami pełnymi z przodu i po bokach oraz z przepustem szczotkowym z tyłu; do szafy o szerokości 800mm i głębokości 1000mm
2.3	Molex	RAA-F-R4W-T	Panel wentylacyjny dachowy 4W z termostatem
2.4	Molex	RAA-VRM-42U	Prowadnica pionowa VRM do szaf 42U (1szt) wraz z zestawem organizatorów kablowych, drzwiami i elementami mocującymi
2.5	Molex	25.C001G	Panel 19-calowy porządkujący przebiegi kablowe, 1U, Grafitowy
2.6	Molex	25.B016G	Panel 19-calowy z wieszakami, 1U, Grafitowy
2.7	Molex	RAA-S-F4-650	Półka stała mocowana w 4 punktach gł. 650
2.8	Molex	25.D0150P3	Panel 19-calowy zasilający 8x230V/16A, 1U z włącznikiem, Szary
2.9	NetGear	M4300-52G / M4300-24X	Intelligent Edge Managed Switches M4300 serie
3. Elementy Pomieszczeń Serwerowych			
3.1	NetGear	AXM761	NETGEAR MODUŁ SFP+ NETGEAR AXM761
3.2	Porta	Silence EI60 (80/90)	Silence, EI 60, Drzwi P-Poż do pomieszczenia Serwera 80/90 z futryną, popychaczem i autodomykaniem
3.3	COMEX	COVER CORE 3 kVA	UPS COMEX COVER CORE 3 kVA, rack 2U 19", karta SNMP
3.4	ELEKTROMET	WP-1S ROP A NC-NO	WP-1S ROP A NC-NO RĘCZNY OSTRZEGACZ POŻAROWY
4. Kanały Instalacyjne, Punkty PEL			
4.1	HAGER	GBD Kanał 50x190mm	GBD Kanał ele-ins 50x190mm 3-kom biały
4.2	HAGER	GBD/A 50100 Przegroda	GBD/A 50100 Przegroda
4.3.1-7	HAGER	Akcesoria do koryt GBD 50190	Akcesoria do koryt GBD 50190
4.4	HAGER	GBD Kanał ele-ins 50x85mm biały	GBD Kanał ele-ins 50x85mm biały
4.5.1-6	HAGER	Akcesoria do koryt GBD 50085	Akcesoria do koryt GBD 50085
4.6	HAGER	GBD Kanał ele-ins 50x100mm biały	GBD Kanał ele-ins 50x100mm biały
4.7.1-8	HAGER	Akcesoria do koryt GBSD 50100	Akcesoria do koryt GBD 50100
4.8	KOPOS	Listwa LHD 50x20/1	Listwa LHD 50x20/1
4.9	HAGER	Akcesoria do listew LHD 50x20	Akcesoria do listew LHD 50x20

4.10	KOPOS	LO 75 JASNO SZARA (2m/28m/236m)	LISTWA NAPODŁOGOWA LO 75 JASNO SZARA (2m/28m/236m)
4.11	BAKS	Korytko KGL100H50/3	Korytko KGL100H50/3
4.12	BAKS	Korytko KGL200H50/3	Korytko KGL200H50/3
4.13	BAKS	Śruba + nakrętka SGK M6x12	Śruba + nakrętka SGK M6x12
4.14	BAKS	WW300	Wysięgnik wzmocniony WW300
4.15	BAKS	WSS100	Wsporniki ściennie-sufitowe WSS100
4.16	BAKS	WSS200	Wspornik ściennie-sufitowy WSS200
4.17	BAKS	DKC500H50/3N	Drabinka kablowa DKC500H50/3N
4.18	BAKS	Akcesoria do DKC500H50	Akcesoria do Drabinki 500H50
4.19	BAKS	TOKH 95-12 dla blachy 1-2mm	Osłona krawędzi TOKH 95-12 dla blachy 1-2mm
4.20	ElektroPlast Stróża	32/25 PCV /25M/	RURA KARB. 32/25 PCV /25M/
4.21	ElektroPlast Stróża	PCV 320N 50/43 - 25mb	Rura karb. PCV 320N 50/43 - 25mb
4.22	SIMET	NS6 FASTBOX & HOOK szary	Puszka naścienna NS6 FASTBOX & HOOK szary
4.23	ElektroPlast Stróża	RURA KARB. 28/23 PCV /25M/	RURA KARB. 28/23 PCV /25M/
4.24.1-4	WAGO	Złączki Wago	ZŁĄCZ. INST. 2x2,5 mm, 3x2,5mm, 4x2,5mm, 5x2,5mm
<b>5. Instalacja Elektryczna</b>			
5.1	SCHNEIDER ELECTRIC	.13968	KAEDRA Rozdzielnia 72mod IP65
5.2	SCHNEIDER ELECTRIC	.13966	KAEDRA Rozdzielnia 36mod IP65
5.3	Hager	SPD T1+T2 4P 50kA	OCHRONNIK PRZEPIĘCIOWY SPD T1+T2 4P 50kA
5.4	Hager	3P 63A	Modułowy rozłącznik izolacyjny 3P 63A
5.5	Hager	3x czerwona 230V AC SVN127	Lampka sygn. 3x czerwona 230V AC SVN127
5.6	Hager	RCBO 1P+N 6kA B 16A/30mA Typ A	RCBO 1P+N 6kA B 16A/30mA Typ A wył.różnic-prądowy
5.7	Hager	S54 3F-12 45.312	Szyna prądowa S54 3F-12 45.312
5.8	NKT	NKT instal lumen YDYpžo 450/750 V	Przewód Instalacyjny nkt instal plus YDYpžo 450/750 3x2,5
5.9	TELEFONIKA	5x6mm <sup>2</sup>	Przewód instalacyjny - WLZ- TYP 1
5.9	TELEFONIKA	1x16mm <sup>2</sup>	Przewód instalacyjny - WLZ- TYP 2
5.9	TELEFONIKA	1x10mm <sup>2</sup>	Przewód instalacyjny - WLZ- TYP 3
5.10	NKT	LgY/H07V-K 1x16	PRZEWÓD LgY/H07V-K 1x16 żółto-zielony
5.11	SCHNEIDER ELECTRIC	SBPSU10K20HC1M1-WP	Panel obejścia serwisowego do APC Smart-UPS VT, 10-20 kVA 400 V, montaż ścienny
5.12	SCHNEIDER ELECTRIC	SBPSU30K40HC1M1-WP	Panel obejścia serwisowego do APC Smart-UPS VT, 30-40 kVA 400 V, montaż ścienny
5.13.1-5	JAVEL	02-G21-7	Gniazdo 3x2P+Z z blokadą, czerwone (02-G21-7)
5.14.1-4	JAVEL	01-G23-2	Gniazdo 2x2P+Z z blokadą, czerwone (01-G23-2)
5.15.1-4	JAVEL	01-G23-1	Gniazdo 2x2P+Z bez blokady, białe (01-G23-1)
<b>6. Materiały Pomocnicze</b>			
6.1	KNAUF	FPM 20I	Zaprawa masa ogniochronna ppoż Knauf FPM 20I
6.2.1-2	KNAUF	HF13 + CW 100	Obudowa kanałów technicznych z Płyt G-K na szkielet - K
6.3	Dekorall	Fabra Akrylowa do wewnątrz	Farba akrylowa - Kolor wg aranżacji
6.4	VENTS	Wp D 200x300	Drzwiczki rewizyjne plastikowe 20x30 białe Vents osadzana w płycie G-K



6.5	KOPOS	KF 09110_CB	KOPOFLEX® - RURA GIĘTKA KARBOWANA Z PODW&JNYM PLASZCZEM (NIEBIESKA)
-----	-------	-------------	---

**Zestawienie ilości zostało wykazane w przedmiarze i kosztorysie.**

## 7 Zasilanie energetyczne

### 7.1 Opis techniczny

#### 7.1.1 Stan istniejący

Przy ulicy Warmińskiego 18 w Bydgoszczy znajduje się budynek Izby Administracji Skarbowej w którym istnieje **dedykowane okablowanie strukturalne LAN kat 5e, kat 6. wraz zasilaniem komputerowym.** Obecne okablowanie nie zapewnia standardów infrastruktury sieciowej w Jednostkach Organizacyjnych Resortu Finansów, z stąd konieczność przebudowy dedykowanej instalacji zasilania w miejsce istniejącego okablowania. Rozdzielnia główna budynku znajduje się na parterze(korytarz). Umowa na dostawę energii **do Budyńku Izby Administracji Skarbowej jest podpisana z ENEA SA.** Budynek jest zasilany z **pojedynczego przyłącza o mocy 45 kW.** W ramach niniejszej przebudowy **nie jest planowane zwiększenie zapotrzebowania na moc.**

#### 7.1.2 Stan projektowany – Układ Zasilania

W ramach przebudowy instalacji okablowania należy również wykonać przebudowę instalacji zasilania:

Wykonać **rozdzielnie TK-1 dla obwodów zasilania gwarantowanego** oraz rozdzielnie TD-1 dla obwodów drukarkowych bez podtrzymania zasilania gwarantowanego. Rozdzielnie przyłączyć do układu zasilania nowym przewodem **WLZ** zgodnie ze schematem. Do przebudowy rozdzielni Elektrycznych zastosowano rozdzielnice natynkowe oraz podtynkowe **72 polowe i 36 polowe.** Karty techniczne oraz elewacja rozdzielni w załączniku. Wykonać modernizację istniejących rozdzielni według schematów dołączonych do projektu.

**Okablowanie ułożyć** w kanałach PCV i korytach instalacyjnych wraz z okablowaniem strukturalnym przy zachowaniu separacji kabli. Przewody przechodzące przez ścianę lub strop muszą być osłonięte w rurkach.

Obwody zasilania gniazd wtyczkowych dedykowanej sieci energetycznej wykonać przewodami YDY 3x2,5 o napięciu znamionowym izolacji 750V układanymi w komorach kanałów kablowych sieci teleinformatycznej z zachowaniem separacji.

W punkcie abonenckim PELE zastosować gniazda wtyczkowe **czerwone ze specjalną blokadą 1x3P+Z** – w celu uniemożliwienia włączenia w obwód innych odbiorników niż komputer.

W pomieszczeniu teletechnicznym do **szyny PE** szafy krosowej **GPD** sieci teleinformatycznej połączyć z szyną PE rozdzielni komputerowej **TK-1** linką LgY 16mm<sup>2</sup> w kolorze zielono żółtym i doprowadzić do Szyny Wyrównawczej Budynkowej.

**Obliczenia oraz dobór wyposażenia rozdzielni, sposób poprowadzenia przewodów, sposób zagospodarowania tablic elektrycznych został dołączony do projektu Elektrycznego w postaci tabel oraz rysunków.**

#### **Ochrona przeciwprzebieciowa**

W podrozdzielniach przewidziano ograniczniki klasy I+II Up ≤1,5kV. Ograniczniki mają za zadanie ochronę urządzeń przed przebieciami wywołanymi wyładowaniami atmosferycznymi jak również przebieciami łączeniowymi oraz ochronę urządzeń elektronicznych ochronnikiem „D” stosowanym indywidualnie

#### **Ochrona przeciwporażeniowa**

##### **Sieć NN 0,4kV**

Sieć NN pracuje z uziemionym punktem neutralnym transformatora w układzie TN-S. Ochrona przed dotykiem bezpośrednim zostanie zrealizowana przez odpowiedni stopień IP (min. IP2x). Ochrona dodatkowa przed dotykiem pośrednim / przy uszkodzeniu /

zapewniona zostanie poprzez zastosowanie samoczynnego wyłączenia zasilania wyłącznikami, wyłącznikami różnicowo-prądowymi oraz wkładkami bezpiecznikowymi w czasie t=5s w obwodach rozdzielczych oraz t=0.4 i t=0,2s w pozostałych.

Dla prawidłowego zrealizowania samoczynnego wyłączenia należy:

- Wszystkie części przewodzące dostępne instalacji przyłączyć do uziemionego przewodu ochronnego PE.
- Wszędzie, gdzie to możliwe przewody ochronne PE uziemić.
- Przewód neutralny N traktować jako izolowany tak jak przewody fazowe.
- Miejsce rozdziału PEN na PE i N (rozdzielnica główna).

Skuteczność ochrony przeciwporażeniowej sprawdzić pomiarami.

## Uwagi końcowe

- Wykonać pomiary kontrolne instalacji, uzemień.
- Prace wykonać zgodnie z projektem i rozporządzeniem ministra infrastruktury, (Dz. U. z 2002r Nr 75 poz 690) „w sprawie warunków technicznych, jakim powinny odpowiadać budynki i ich usytuowanie” i PN/E/IEC
- Stosować wyroby i rozwiązania dopuszczone do stosowania w budownictwie.
- Na podstawie art.21a ust.2 ustawy z dnia 7 lipca 1994r – Prawo-Budowlane i Rozporządzenia Ministra Infrastruktury z dnia 27.08.2002 nr 1256 należy opracować plan bezpieczeństwa i ochrony zdrowia tzw. plan bioz

Dla powyższych pomiarów i badań sporządzić stosowane protokoły pomiarów.

## 7.1.3 Bilans obwodów z podziałem na rozdzielnie elektryczne.

Liczba z Nr. gniazda Nr obwodu	Etykiety kolumn		2	Suma końcowa
	4	(puste)		
<b>TK1</b>	<b>8</b>			<b>8</b>
1	3			3
3	2			2
2	1			1
4	2			2
<b>(puste)</b>		<b>24</b>		<b>24</b>
(puste)		24		24
<b>TD1</b>			<b>8</b>	<b>8</b>
1			1	1
3			1	1
2			1	1
4			1	1
5			1	1
6			1	1
7			1	1
8			1	1
<b>Suma końcowa</b>	<b>8</b>	<b>24</b>	<b>8</b>	<b>40</b>

## 7.1.4 Wykaz Peli i gniazd dedykowanych.

Rozdzielnia	Nr. obwodu	Nr. linii	ILOŚĆ MODUŁÓW	Nr. gniazda
TK1	1	1	4	TK1/1-1
				/-
				/-
TK1	1	2	4	TK1/1-2
				/-
				/-
TK1	1	3	4	TK1/1-3
				/-
				/-
TD1	1	1	2	TD1/1-1
				/-
TD1	2	1	2	TD1/2-1
				/-
TD1	3	1	2	TD1/3-1
				/-
TD1	4	1	2	TD1/4-1
				/-
TK1	2	1	4	TK1/2-1
				/-
				/-
TK1	3	1	4	TK1/3-1
				/-
				/-
TD1	5	1	2	TD1/5-1
				/-
TD1	6	1	2	TD1/6-1
				/-
TK1	3	2	4	TK1/3-2
				/-
				/-
TK1	4	1	4	TK1/4-1
				/-
				/-
TK1	4	2	4	TK1/4-2
				/-
				/-
TD1	7	1	2	TD1/7-1
				/-
TD1	8	1	2	TD1/8-1
				/-

Na dołączonych rzutach wykazano lokalizację Peli.

## 8 Informacja dotycząca bezpieczeństwa i ochrony zdrowia - BIOZ

### 8.1 Elementy

Podstawa - Rozporządzenia Ministra Infrastruktury z dnia 23.06.2003 r. w sprawie informacji dotyczącej bezpieczeństwa i ochrony zdrowia (Dz. U. Nr 120 poz. 1126 z dnia 10 lipca 2003 r. z późn. zm.) zgodnie z §2 ust. 3.

Przedmiotem niniejszej informacji jest przedstawienie informacji dotyczących bezpieczeństwa i ochrony zdrowia podczas wykonywania robót związanych z realizacją inwestycji „**Modernizacja sieci komputerowej LAN w budynku Izby Administracji Skarbowej w Bydgoszczy, ul. Warmińskiego 18.**”. Przed przystąpieniem do wykonania robót budowlanych kierownik budowy powinien przygotować plan bezpieczeństwa i ochrony zdrowia.

Zakres robót obejmuje:

- budowę instalacji okablowania strukturalnego;
- montaż nowej szafy teleinformatycznej;
- budowę nowego systemu koryt kablowych;
- demontaż starej instalacji.

### 8.2 Elementy zagospodarowania terenu, które mogą stwarzać zagrożenie bezpieczeństwa i zdrowia ludzi

Nie dotyczy.

### 8.3 Wskazania sposobu prowadzenia instruktażu pracowników przy robotach szczególnie niebezpiecznych

Wszelkie instruktaże należy wykonać zgodnie z obowiązującymi przepisami, instrukcjami i standardami dotyczącymi bezpieczeństwa i higieny pracy. Przed przystąpieniem do pracy specjalista ds. BHP przeprowadzi szkolenie wstępne a następnie zostanie przeprowadzony instruktaż stanowiskowy przez pracodawcę. Nie wolno dopuszczać pracowników nie przeszkolonych i niemających wymaganych kwalifikacji do wykonywania poszczególnych robót budowlanych. Roboty budowlane mogą wykonywać pracownicy wyposażeni w odpowiedni sprzęt ochrony indywidualnej.

### 8.4 Informacja dotycząca przewidywanych zagrożeń występujących podczas realizacji robót budowlanych

Wykonanie robót budowlanych stwarza zagrożenie bezpieczeństwa i zdrowia ludzi, a w szczególności pracy na drabinie, pracy przy użyciu sprzętu mechanicznego, elektronarzędzi, pracy przy wysokim napięciu elektrycznym.

### 8.5 Informacja o wydzieleniu i oznakowaniu miejsca prowadzenia robót budowlanych, stosownie do rodzaju zagrożenia

W razie potrzeby teren budowy ogrodzić taśmą ostrzegawczą w kolorze biało- czerwonym.

### **8.6 Określenie sposobu przechowywania i przemieszczania materiałów, wyrobów, substancji oraz preparatów niebezpiecznych na terenie budowy**

Nie przewiduje się stosowania wyrobów, substancji, preparatów niebezpiecznych na terenie budowy.

### **8.7 Wskazania miejsca przechowywania dokumentacji budowy oraz dokumentów niezbędnych do prawidłowej eksploatacji maszyn i innych urządzeń technicznych**

Dokumentacja budowy powinna znajdować się u kierownika budowy.

### **8.8 Wskazania środków technicznych i organizacyjnych zapobiegających niebezpieczeństwom wynikającym z wykonywania robót budowlanych**

Do pracy mogą być dopuszczone tylko sprawne technicznie maszyny i urządzenia. Ich obsługa może być wykonywana tylko przez pracowników posiadających odpowiednie uprawnienia. Teren budowy powinien być odpowiednio oznakowany i ogrodzony. Pracownicy powinni być wyposażeni w odzież ochronną.

### **8.9 Uwagi końcowe**

- Wszystkie prace objęte niniejszym projektem należy wykonać zgodnie z obowiązującymi normami, przepisami technicznymi, uwagami podanymi w pismach uzgadniających oraz przepisami BHP oraz warunkami technicznymi;
- Prace należy wykonywać pod nadzorem inwestora oraz wyspecjalizowanych służb właścicieli lub zarządzających infrastrukturą;
- Materiały użyte do budowy winny posiadać atest i być dopuszczone do stosowania w budownictwie;
- Zgodnie z Art. 21a Ustawy „Prawo Budowlane” (tekst jednolity Dz. U. 2020 poz. 1333 z późn. zm.) „Kierownik budowy jest obowiązany [...], sporządzić lub zapewnić sporządzenie, przed rozpoczęciem budowy, planu bezpieczeństwa i ochrony zdrowia, uwzględniając specyfikę obiektu budowlanego i warunki prowadzenia robót budowlanych [...]”;
- Plan BIOZ powinien zostać wykonany w oparciu o zapisy Rozporządzenia Ministra Infrastruktury z dnia 23 czerwca 2003 roku (Dz. U. z 2003 roku, Nr 120, poz. 1126 z późn. zm.) w sprawie informacji dotyczącej bezpieczeństwa i ochrony zdrowia oraz planu bezpieczeństwa i ochrony zdrowia.

.....  
Podpis projektanta  
SPIS ZAŁĄCZNIKÓW

1. Rzuty pięter z instalacją okablowania i zasilania.
2. Schematy blokowe
3. Widok elewacji Szaf.
4. Karty materiałowe.
5. Zestawienie zastosowanych materiałów.
6. Przedmiar i kosztorys.

