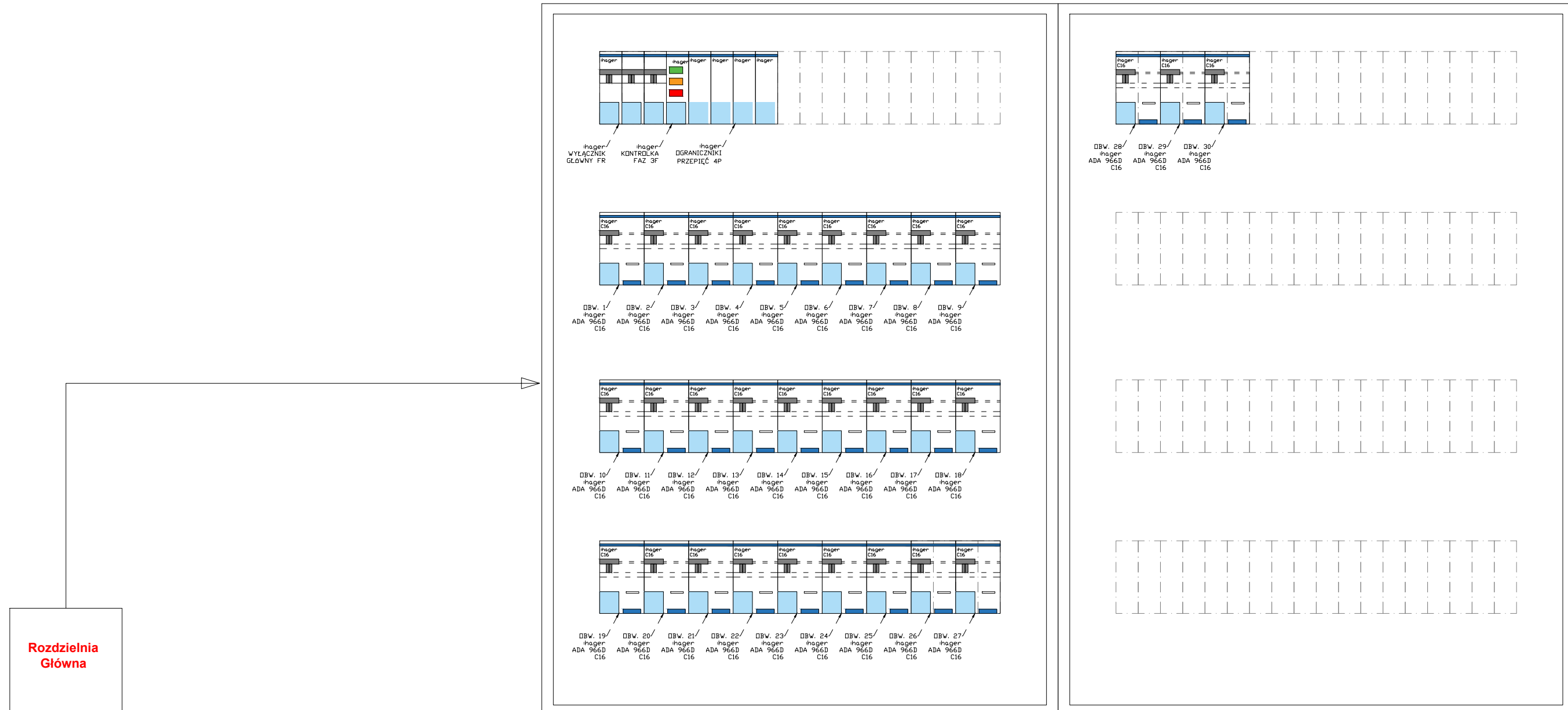


Widok rozdzielni TK1

TK1



mydir.pl
company
MYDIR.PL COMPANY SP. Z O.O.
ul. WODNA 7
62-800 KALISZ

tel. +48 62 76 76 100, e-mail: biuro@my-dir.pl

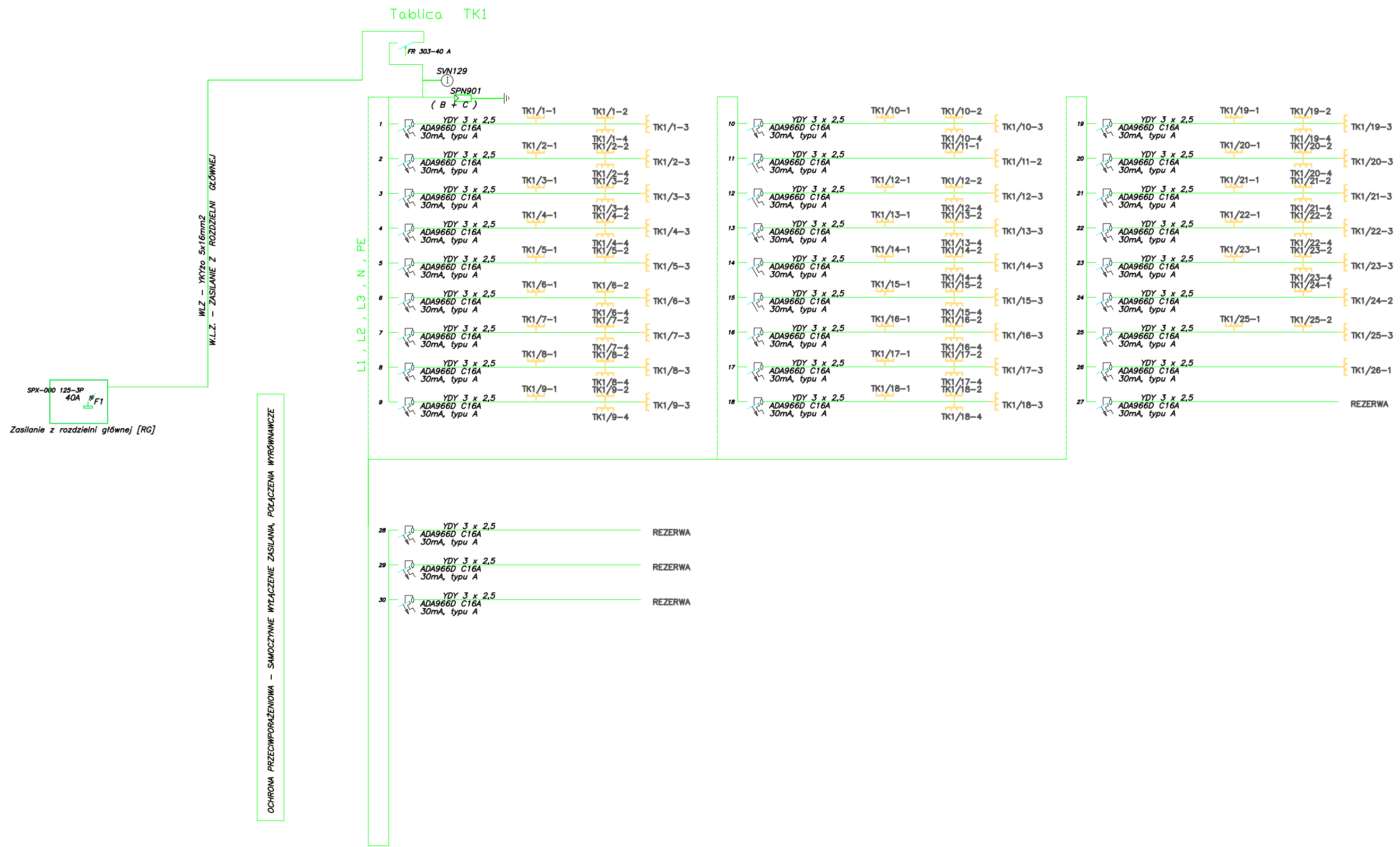
Stadium: Dokumentacja projektowa
Projektant: Wojciech Gąsiorek WKP-0392-PWOE-12
Sprawdził: Piotr Wawrzyniak

Inwestycja: Oddział Celný II w Bydgoszczy
ul. Daleka 9
85-152 Bydgoszcz
Nazwa rysunku: Widok Głównej Rozdzielni Komputerowej TK1

Inwestor: Izba Administracji Skarbowej
w Bydgoszczy
ul. Dr. E. Warmińskiego 18
85-950 Bydgoszcz

Nr. projektu: P4-IAS-2021
Data: 07.2021
Nr rys. 17
Nr. ark. 1/6

Schemat elektryczny rozdzielni TK1



mydir.pl
company
MYDIR.PL COMPANY SP. Z O.O.
ul. WODNA 7
62-800 KALISZ

tel. +48 62 76 76 100, e-mail: biuro@my-dir.pl

Stadium: Dokumentacja projektowa
Projektant: Wojciech Gąsiorek WKP-0392-PWOE-12
Sprawdził: Piotr Wawrzyniak

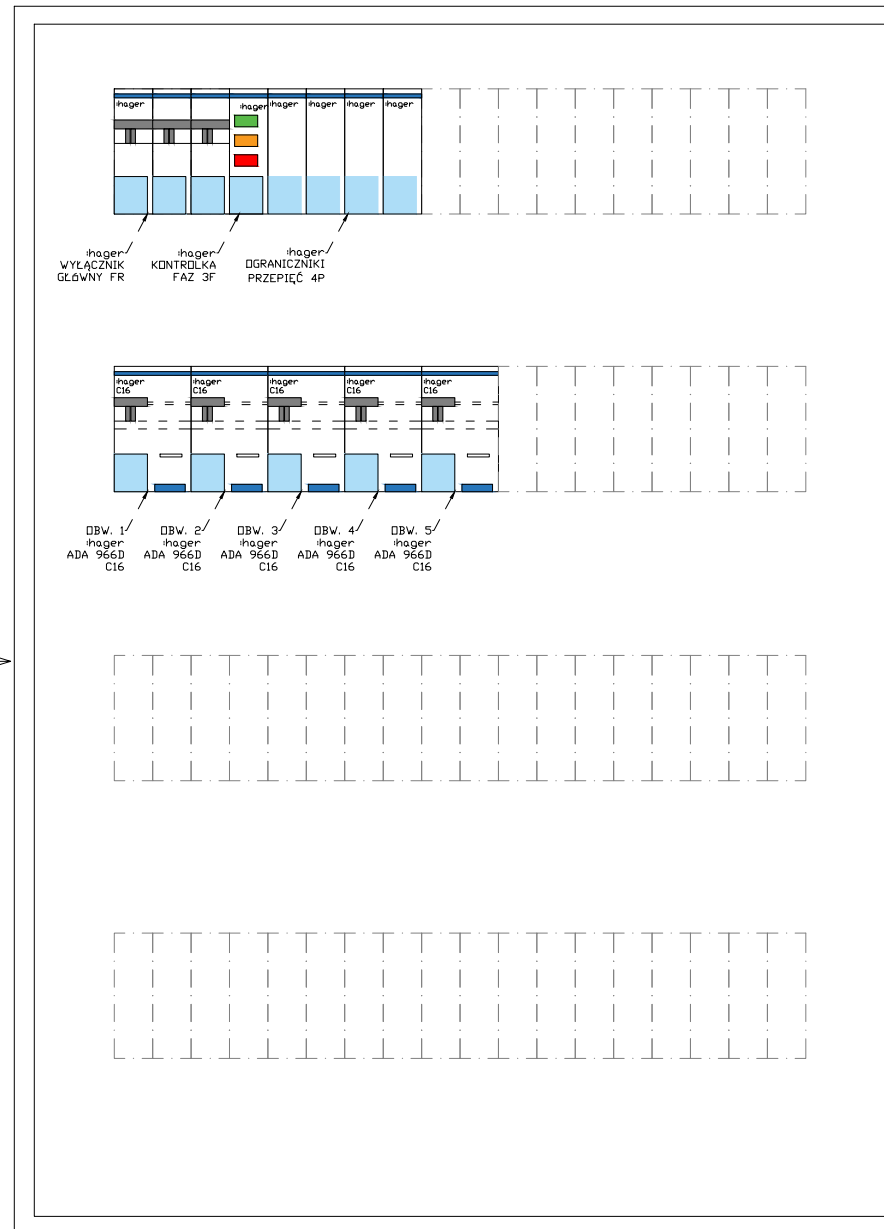
Inwestycja: Oddział Celný II w Bydgoszczy
ul. Daleka 9
85-152 Bydgoszcz
Nazwa rysunku: Schemat elektryczny rozdzielni TK1

Inwestor: Izba Administracji Skarbowej
w Bydgoszczy
ul. Dr. E. Warmińskiego 18
85-950 Bydgoszcz

Nr. projektu: P4-IAS-2021
Data: 07.2021
Nr rys. 18
Nr. ark. 2/6

Widok rozdzielnic TK2

TK2



mydir.pl
company
MYDIR.PL COMPANY SP. Z O.O.
ul. WODNA 7
62-800 KALISZ

tel. +48 62 76 76 100, e-mail: biuro@my-dir.pl

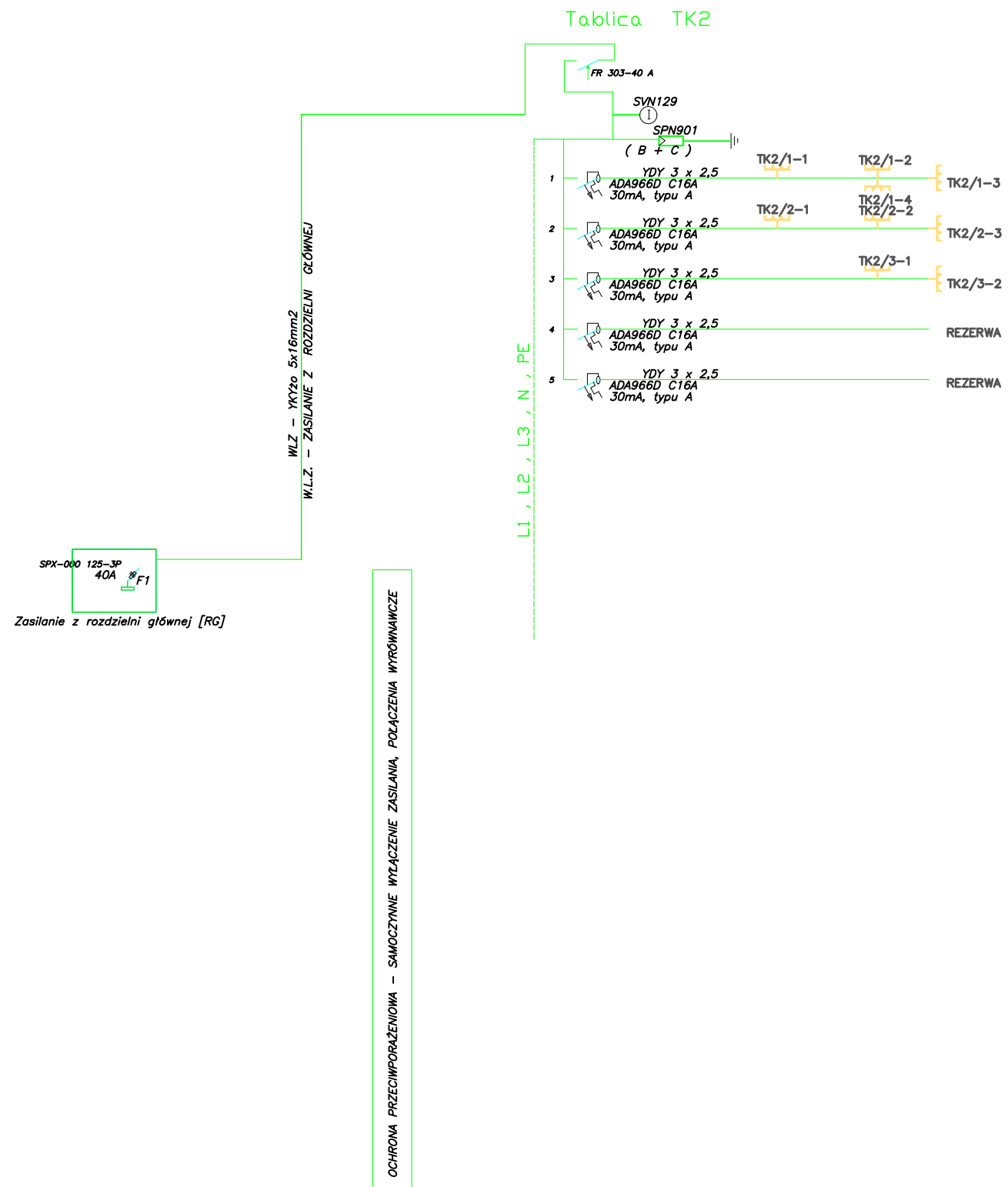
Stadium: Dokumentacja projektowa
Projektant: Wojciech Gąsiorek WKP-0392-PWOE-12
Sprawdził: Piotr Wawrzyniak

Inwestycja: Oddział Celny II w Bydgoszczy
ul. Daleka 9
85-152 Bydgoszcz
Nazwa rysunku: Widok Głównej Rozdzielni Komputerowej TK2

Inwestor: Izba Administracji Skarbowej
w Bydgoszczy
ul. Dr. E. Warmińskiego 18
85-950 Bydgoszcz

Nr. projektu: P4-IAS-2021
Data: 07.2021
Nr. rys. 19
Nr. ark. 3/6

Schemat elektryczny rozdzielni TK2



mydir.pl
company

MYDIR.PL COMPANY SP. Z O.O.
ul. WODNA 7
62-800 KALISZ

tel. +48 62 76 76 100, e-mail: biuro@my-dir.pl

Stadium: Dokumentacja projektowa

Projektant: Wojciech Gąsiorek WKP-0392-PW0E-12

Sprawdził: Piotr Wawrzyniak

Inwestycja:
Oddział Celný II w Bydgoszczy
ul. Daleka 9
85-152 Bydgoszcz

Nazwa rysunku:
Schemat elektryczny rozdzielni TK2

Inwestor:
Izba Administracji Skarbowej
w Bydgoszczy
ul. Dr. E. Warmińskiego 18
85-950 Bydgoszcz

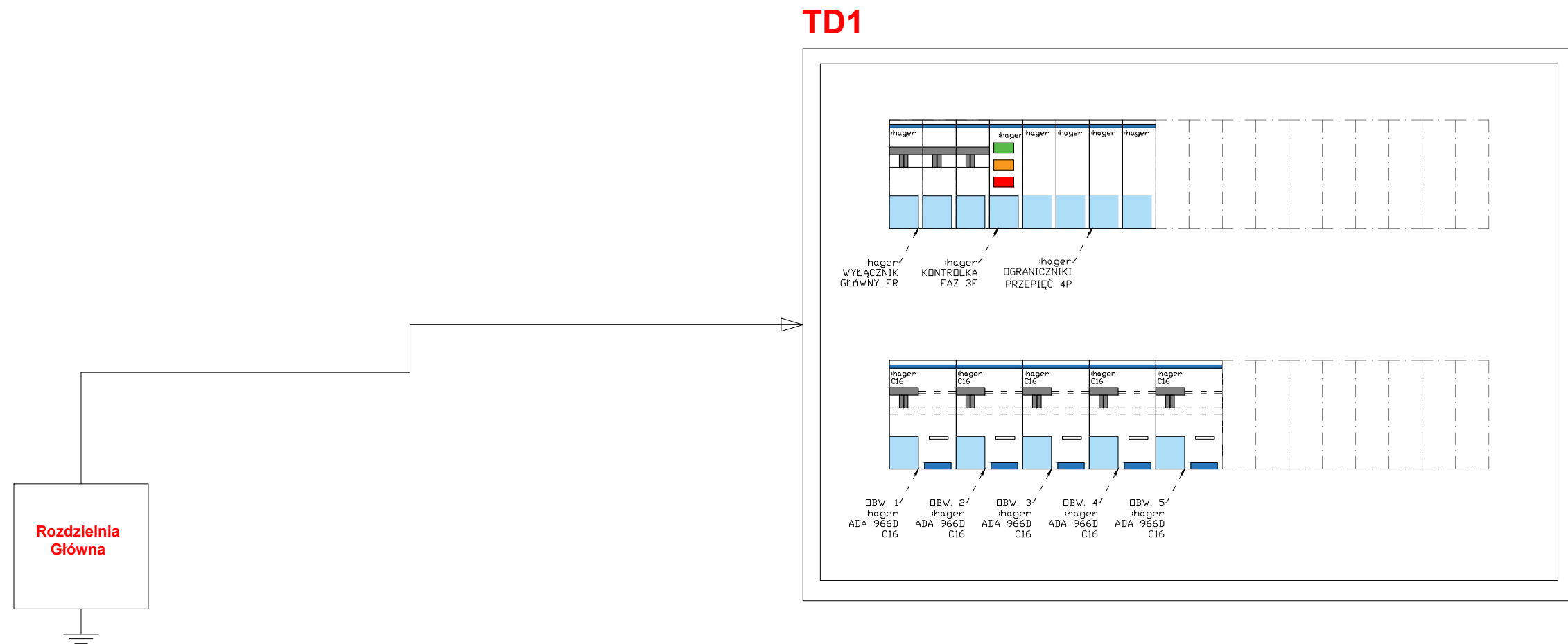
Nr. projektu:
P4-IAS-2021

Data: 07.2021

Nr rys. 20

Nr. ark. 4/6

Widok rozdzielnic TD1



mydir.pl
company

MYDIR.PL COMPANY SP. Z O.O.
ul. WODNA 7
62-800 KALISZ

tel. +48 62 76 76 100, e-mail: biuro@my-dir.pl

Stadium: Dokumentacja projektowa
Projektant: Wojciech Gąsiorek WKP-0392-PWOE-12
Sprawdził: Piotr Wawrzyniak

Inwestycja:
Oddział Celny II w Bydgoszczy
ul. Daleka 9
85-152 Bydgoszcz

Nazwa rysunku:
Widok Głównej Rozdzielni Drukarkowej TD1

Inwestor:
Izba Administracji Skarbowej
w Bydgoszczy
ul. Dr. E. Warmińskiego 18
85-950 Bydgoszcz

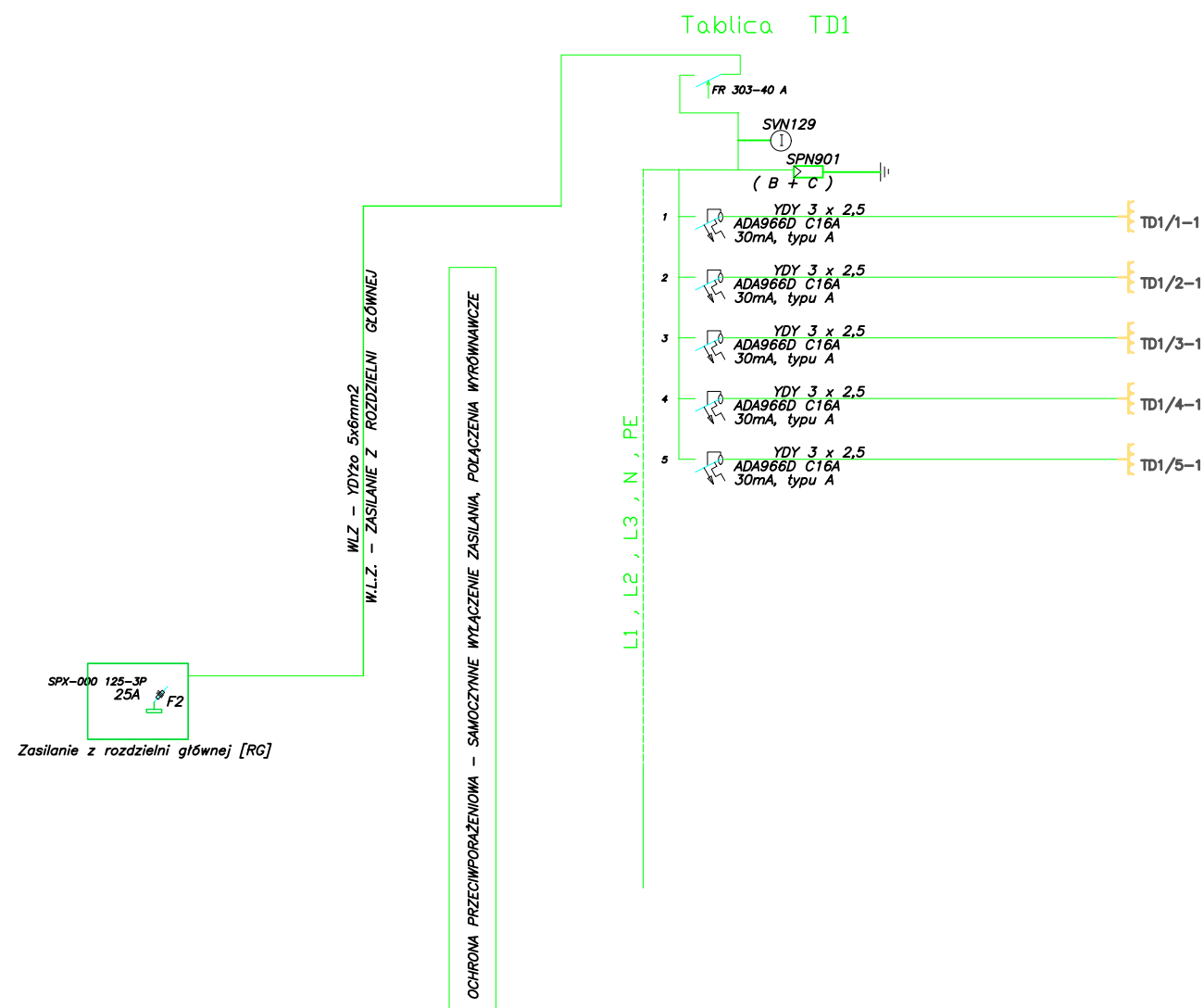
Nr. projektu:
P4-IAS-2021

Data:
07.2021

Nr rys. 21

Nr. ark. 5/6

Schemat elektryczny rozdzielni TD1



mydir.pl
company

MYDIR.PL COMPANY SP. Z O.O.
ul. WODNA 7
62-800 KALISZ

tel. +48 62 76 76 100, e-mail: biuro@my-dir.pl

Stadium: Dokumentacja projektowa

Projektant: Wojciech Gąsiorek WKP-0392-PWOE-12

Sprawdził: Piotr Wawrzyniak

Inwestycja:
Oddział Celný II w Bydgoszczy
ul. Daleka 9
85-152 Bydgoszcz

Nazwa rysunku:
Schemat elektryczny rozdzielni TD1

Inwestor:
Izba Administracji Skarbowej
w Bydgoszczy
ul. Dr. E. Warmińskiego 18
85-950 Bydgoszcz

Nr. projektu:
P4-IAS-2021

Data:
07.2021

Nr rys. 22

Nr. ark. 6/6