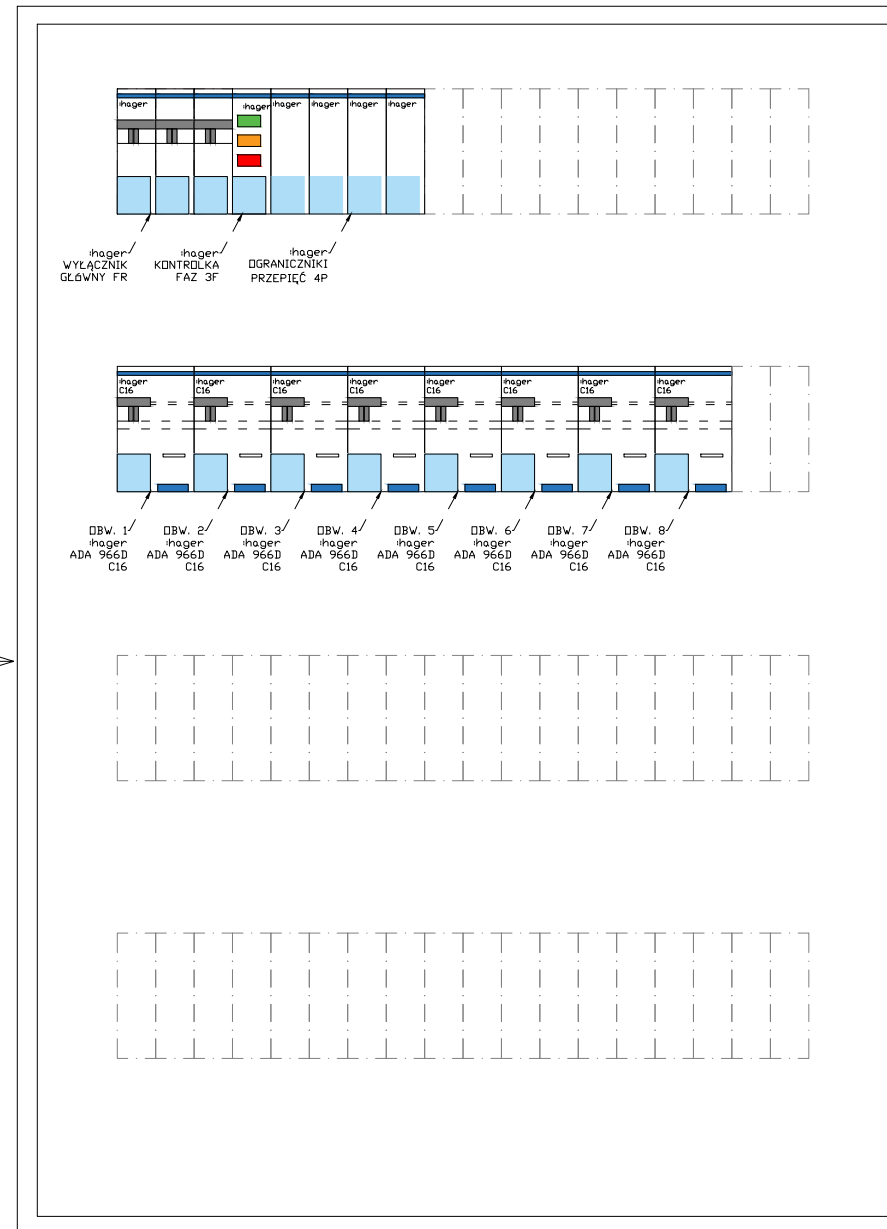


Widok rozdzielnicy TK1

TK1



mydir.pl
company
MYDIR.PL COMPANY SP. Z O.O.
ul. WODNA 7
62-800 KALISZ

tel. +48 62 76 76 100, e-mail: biuro@my-dir.pl

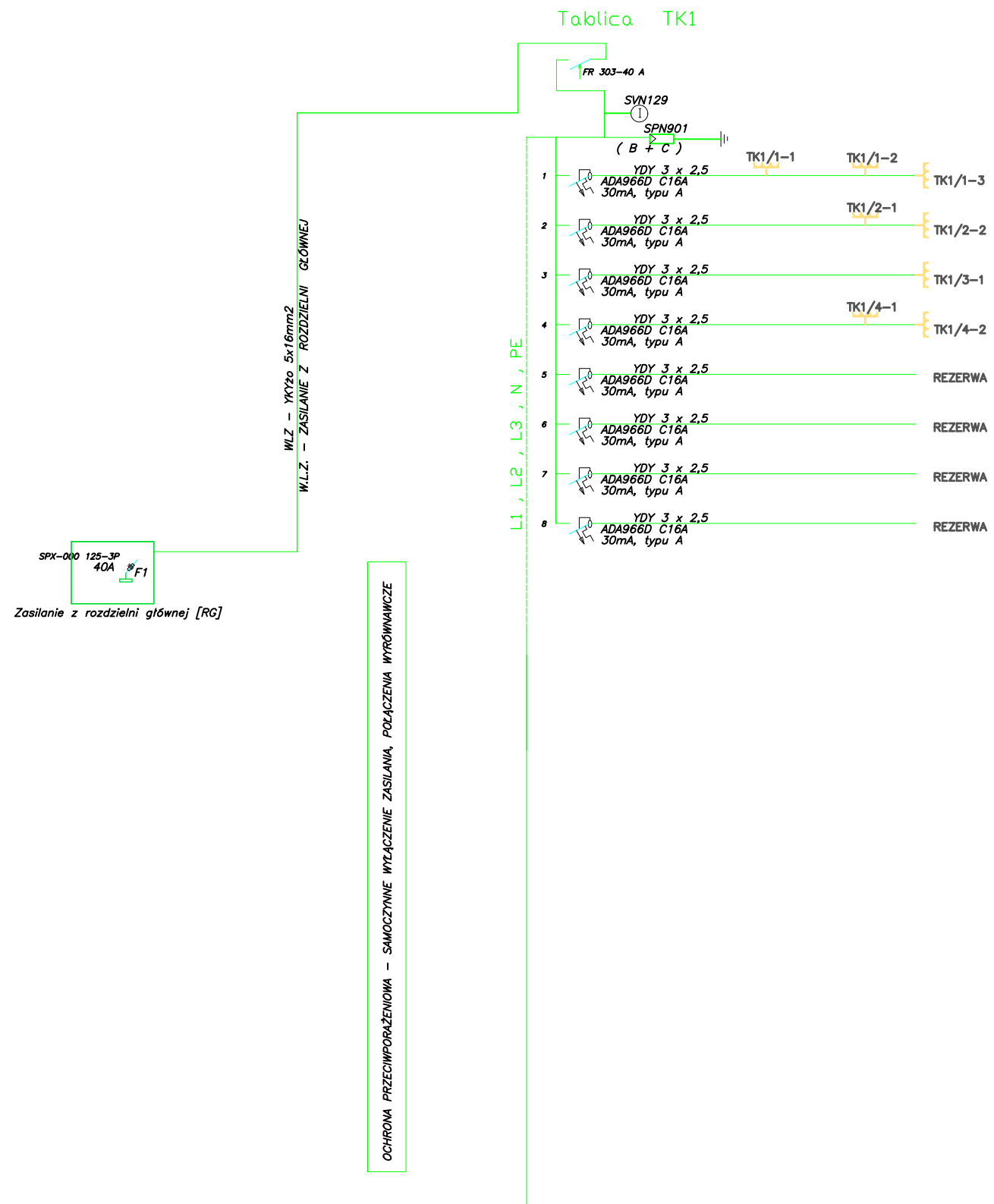
Stadium: Dokumentacja projektowa
Projektant: Wojciech Gąsiorek WKP-0392-PWOE-12
Sprawdził: Piotr Wawrzyniak

Inwestycja: Izba Administracji Skarbowej w Bydgoszczy
ul. Dr. E. Warmińskiego 18
85-950 Bydgoszcz
Nazwa rysunku: Widok Głównej Rozdzielni Komputerowej TK1

Inwestor: Izba Administracji Skarbowej
w Bydgoszczy
ul. Dr. E. Warmińskiego 18
85-950 Bydgoszcz

Nr. projektu: P3-IAS-2021
Data: 07.2021
Nr. rys. 16
Nr. ark. 1/4

Schemat elektryczny rozdzielni TK1



mydir.pl
company

MYDIR.PL COMPANY SP. Z O.O.
ul. WODNA 7
62-800 KALISZ

tel. +48 62 76 76 100, e-mail: biuro@my-dir.pl

Stadium: Dokumentacja projektowa

Projektant: Wojciech Gąsiorek WKP-0392-PW0E-12

Sprawdził: Piotr Wawrzyniak

Inwestycja:
Izba Administracji Skarbowej w Bydgoszczy
ul. Dr. E. Warmińskiego 18
85-950 Bydgoszcz

Nazwa rysunku:
Schemat elektryczny rozdzielni TK1

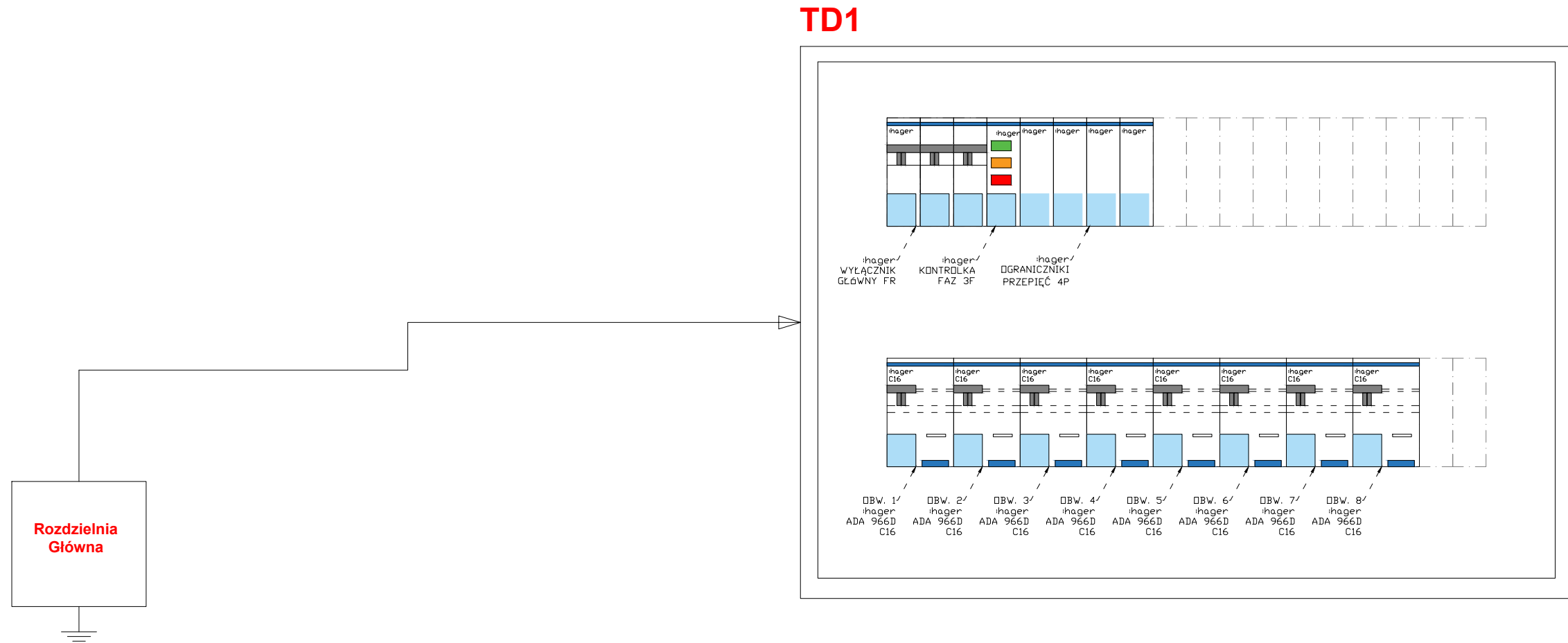
Inwestor:
Izba Administracji Skarbowej
w Bydgoszczy
ul. Dr. E. Warmińskiego 18
85-950 Bydgoszcz

Nr. projektu:
P3-IAS-2021

Data:
07.2021

Nr rys. 17
Nr. ark. 2/4

Widok rozdzielnic TD1



mydir.pl
company

MYDIR.PL COMPANY SP. Z O.O.
ul. WODNA 7
62-800 KALISZ

tel. +48 62 76 76 100, e-mail: biuro@my-dir.pl

Stadium: Dokumentacja projektowa

Projektant: Wojciech Gąsiorek WKP-0392-PWOE-12

Sprawdził: Piotr Wawrzyniak

Inwestycja:
Izba Administracji Skarbowej w Bydgoszczy
ul. Dr. E. Warmińskiego 18
85-950 Bydgoszcz

Nazwa rysunku:
Widok Głównej Rozdzielni Drukarkowej TD1

Inwestor:
Izba Administracji Skarbowej
w Bydgoszczy
ul. Dr. E. Warmińskiego 18
85-950 Bydgoszcz

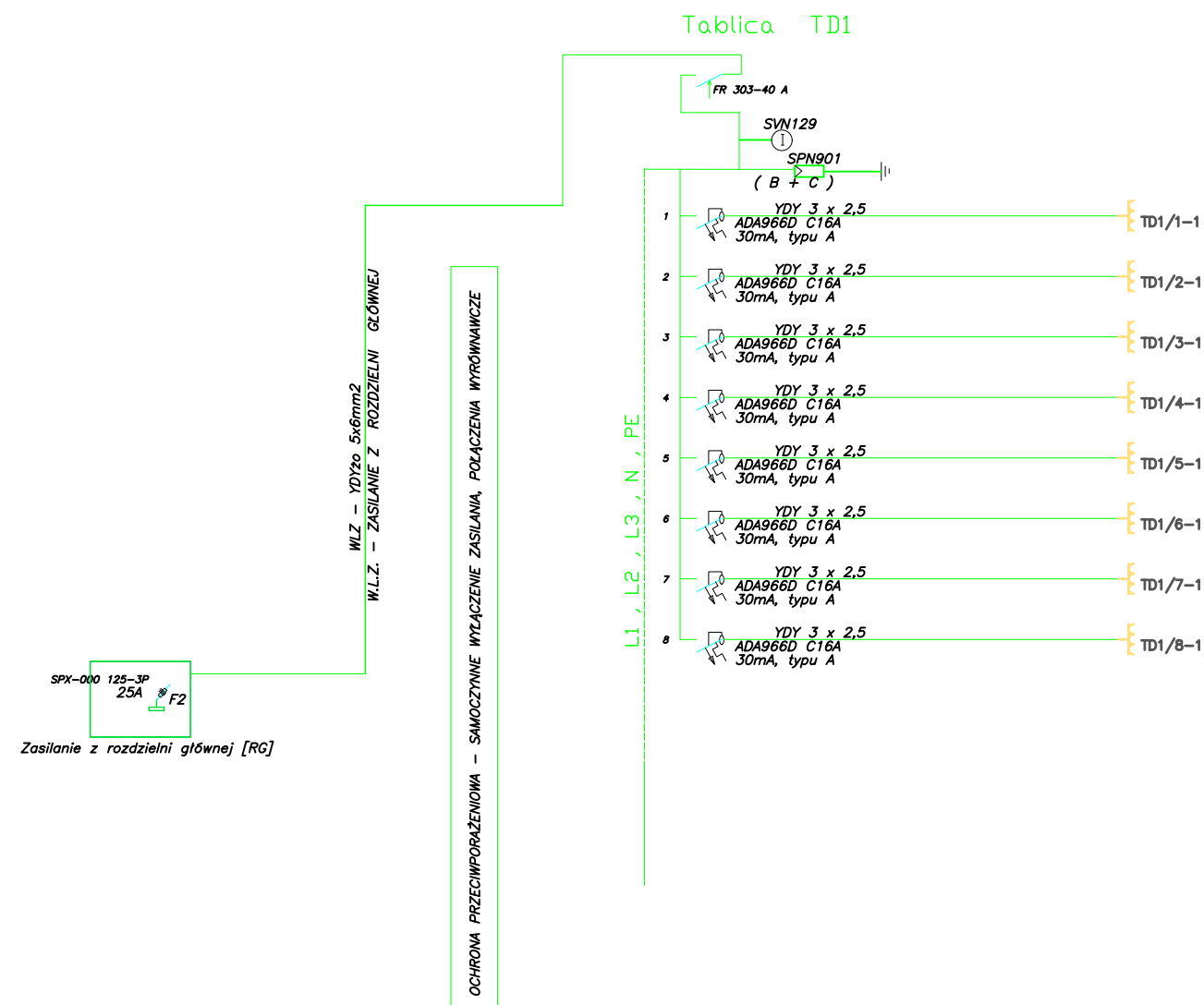
Nr. projektu:
P3-IAS-2021

Data:
07.2021

Nr rys. 18

Nr. ark. 3/4

Schemat elektryczny rozdzielni TD1



mydir.pl
company

MYDIR.PL COMPANY SP. Z O.O.
ul. WODNA 7
62-800 KALISZ

tel. +48 62 76 76 100, e-mail: biuro@my-dir.pl

Stadium: Dokumentacja projektowa

Projektant: Wojciech Gąsiorek WKP-0392-PWOE-12

Sprawdził: Piotr Wawrzyniak

Inwestycja:
Izba Administracji Skarbowej w Bydgoszczy
ul. Dr. E. Warmińskiego 18
85-950 Bydgoszcz

Nazwa rysunku:
Schemat elektryczny rozdzielni TD1

Inwestor:
Izba Administracji Skarbowej
w Bydgoszczy
ul. Dr. E. Warmińskiego 18
85-950 Bydgoszcz

Nr. projektu:
P3-IAS-2021

Data:
07.2021

Nr rys. 19

Nr. ark. 4/4