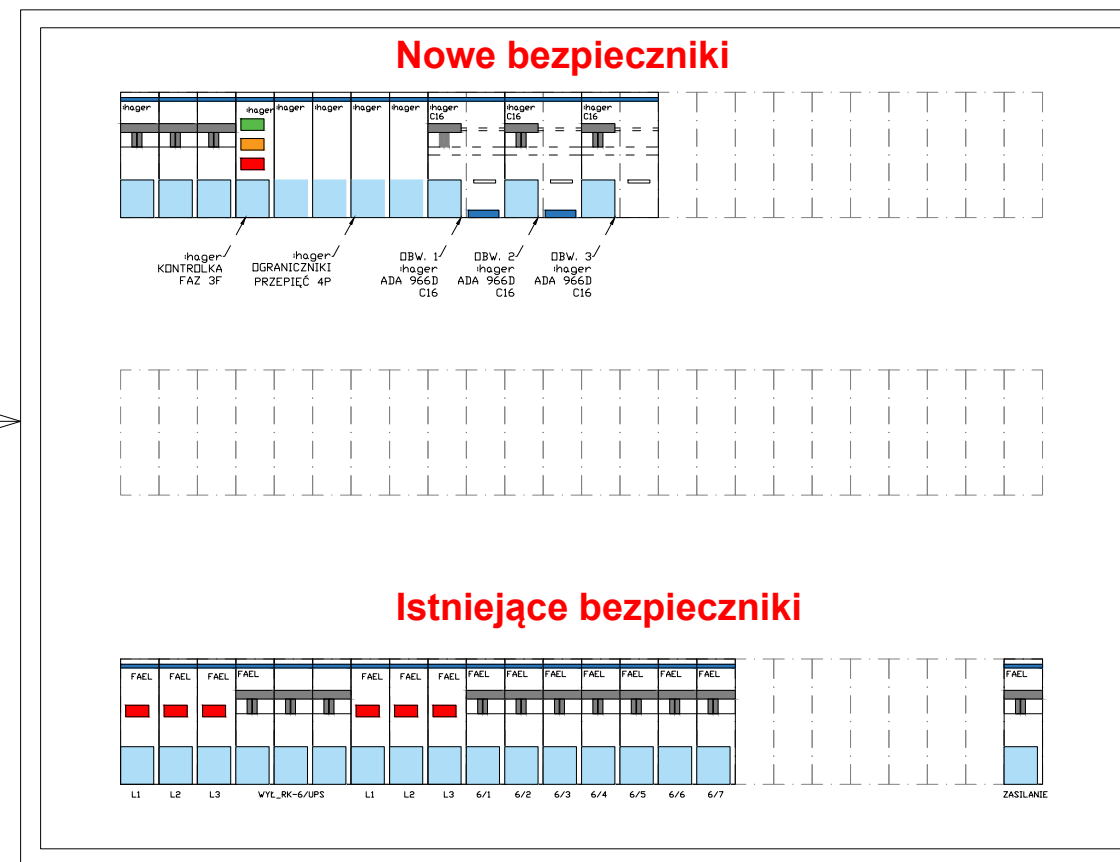


Widok rozdzielni RK-6

RK-6



mydir.pl
company
MYDIR.PL COMPANY SP. Z O.O.
ul. WODNA 7
62-800 KALISZ

tel. +48 62 76 76 100, e-mail: biuro@my-dir.pl

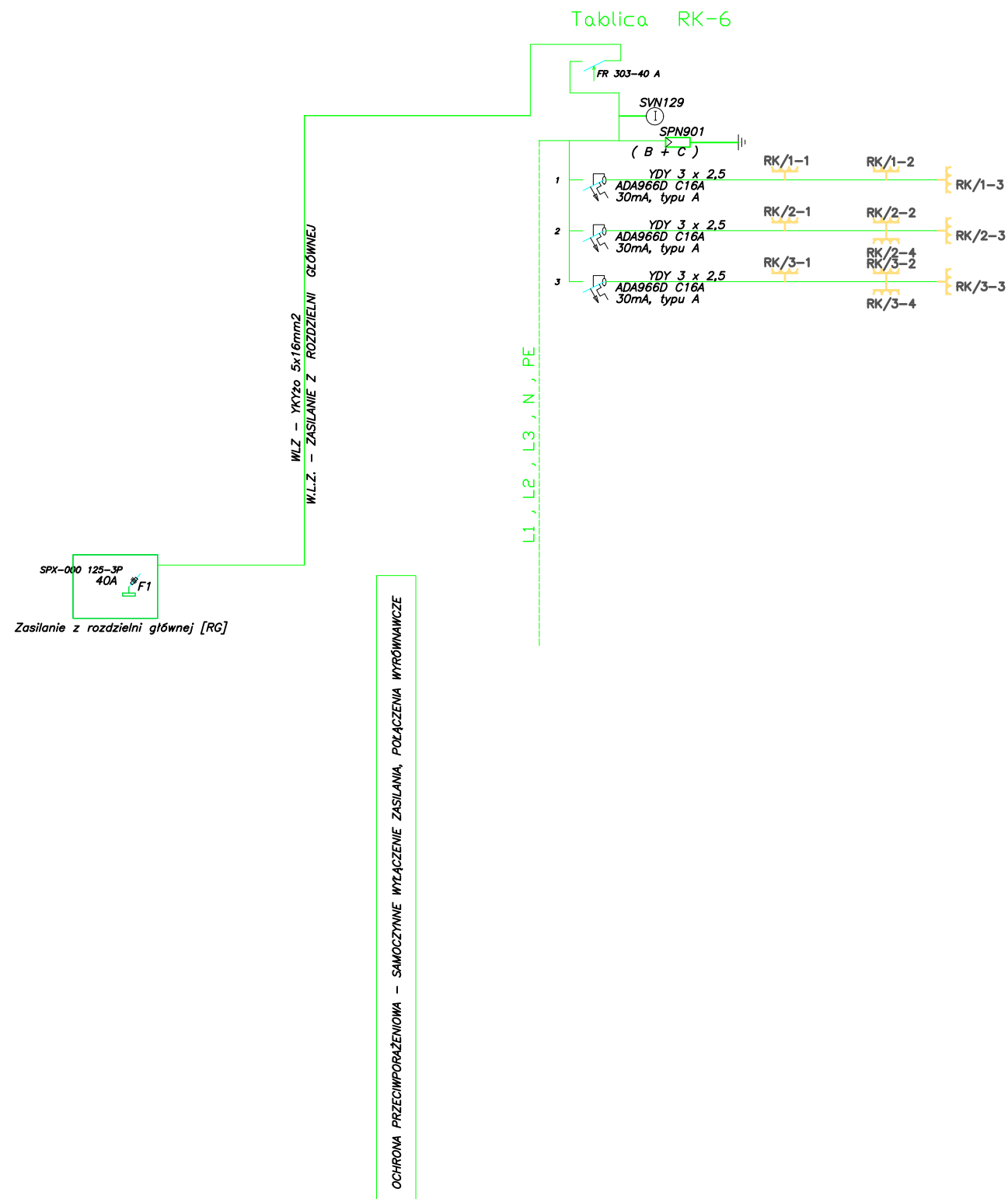
Stadium: Dokumentacja projektowa
Projektant: Wojciech Gąsiorek WKP-0392-PWOE-12
Sprawdził: Piotr Wawrzyniak

Inwestycja: Urząd Kontroli Skarbowej w Bydgoszczy
ul. Karola Marcinkowskiego 7
85-959 Bydgoszcz
Nazwa rysunku: Widok Głównej Rozdzielni Komputerowej RK-6

Inwestor: Izba Administracji Skarbowej
w Bydgoszczy
ul. Dr. E. Warmińskiego 18
85-950 Bydgoszcz

Nr. projektu: P2-IAS-2021
Data: 07.2021
Nr rys. 20
Nr. ark. 1/26

Schemat elektryczny rozdzielni RK-6



mydir.pl
company

MYDIR.PL COMPANY SP. Z O.O.
ul. WODNA 7
62-800 KALISZ

tel. +48 62 76 76 100, e-mail: biuro@my-dir.pl

Stadium: Dokumentacja projektowa

Projektant: Wojciech Gąsiorek WKP-0392-PWOE-12

Sprawdził: Piotr Wawrzyniak

Inwestycja:
Urząd Kontroli Skarbowej w Bydgoszczy
ul. Karola Marcinkowskiego 7
85-959 Bydgoszcz

Nazwa rysunku:
Schemat elektryczny rozdzielni RK-6

Inwestor:
Izba Administracji Skarbowej
w Bydgoszczy
ul. Dr. E. Warmińskiego 18
85-950 Bydgoszcz

Nr. projektu:
P2-IAS-2021

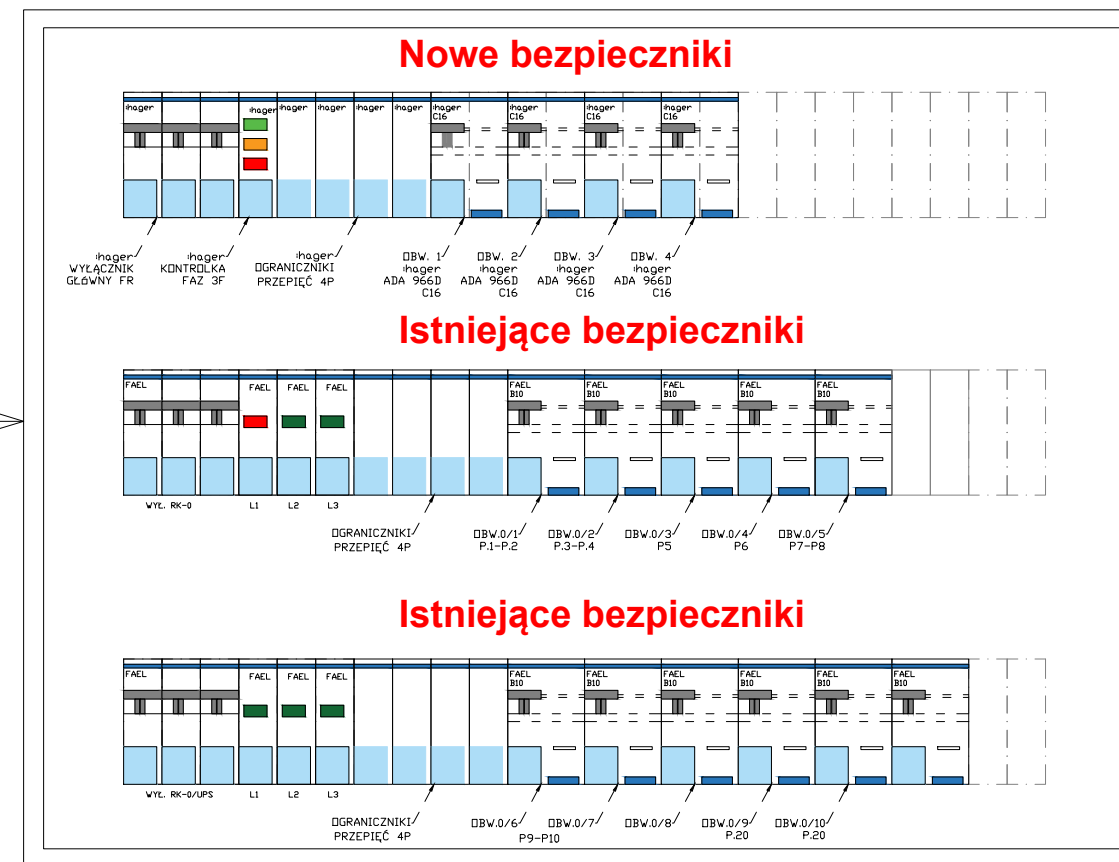
Data:
07.2021

Nr rys. 21

Nr. ark. 2/26

Widok rozdzielni RK0-UPS

RK0-UPS



mydir.pl
company
MYDIR.PL COMPANY SP. Z O.O.
ul. WODNA 7
62-800 KALISZ

tel. +48 62 76 76 100, e-mail: biuro@my-dir.pl

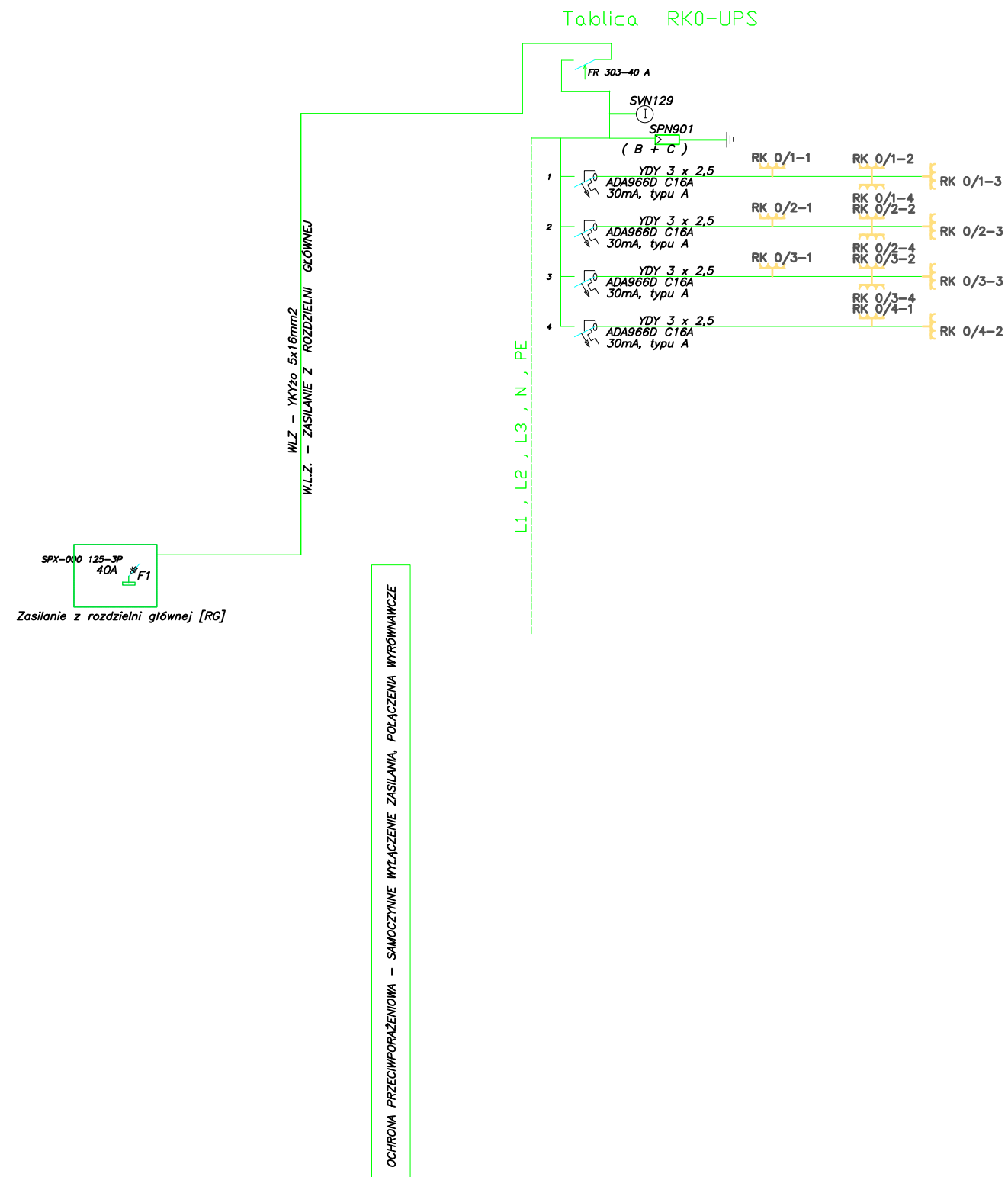
Stadium: Dokumentacja projektowa
Projektant: Wojciech Gąsiorek WKP-0392-PWOE-12
Sprawdził: Piotr Wawrzyniak

Inwestycja: Urząd Kontroli Skarbowej w Bydgoszczy
ul. Karola Marcinkowskiego 7
85-959 Bydgoszcz
Nazwa rysunku: Widok Głównej Rozdzielni Komputerowej RK0-UPS

Inwestor: Izba Administracji Skarbowej
w Bydgoszczy
ul. Dr. E. Warmińskiego 18
85-950 Bydgoszcz

Nr. projektu: P2-IAS-2021
Data: 07.2021
Nr rys. 22
Nr. ark. 3/26

Schemat elektryczny rozdzielni RK0-UPS



mydir.pl
company

MYDIR.PL COMPANY SP. Z O.O.
ul. WODNA 7
62-800 KALISZ

tel. +48 62 76 76 100, e-mail: biuro@my-dir.pl

Stadium: Dokumentacja projektowa

Projektant: Wojciech Gąsiorek WKP-0392-PWOE-12

Sprawdził: Piotr Wawrzyniak

Inwestycja:
Urząd Kontroli Skarbowej w Bydgoszczy
ul. Karola Marcinkowskiego 7
85-959 Bydgoszcz

Nazwa rysunku:
Schemat elektryczny rozdzielni RK0-UPS

Inwestor:
Izba Administracji Skarbowej
w Bydgoszczy
ul. Dr. E. Warmińskiego 18
85-950 Bydgoszcz

Nr. projektu:
P2-IAS-2021

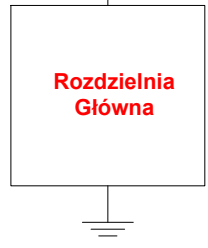
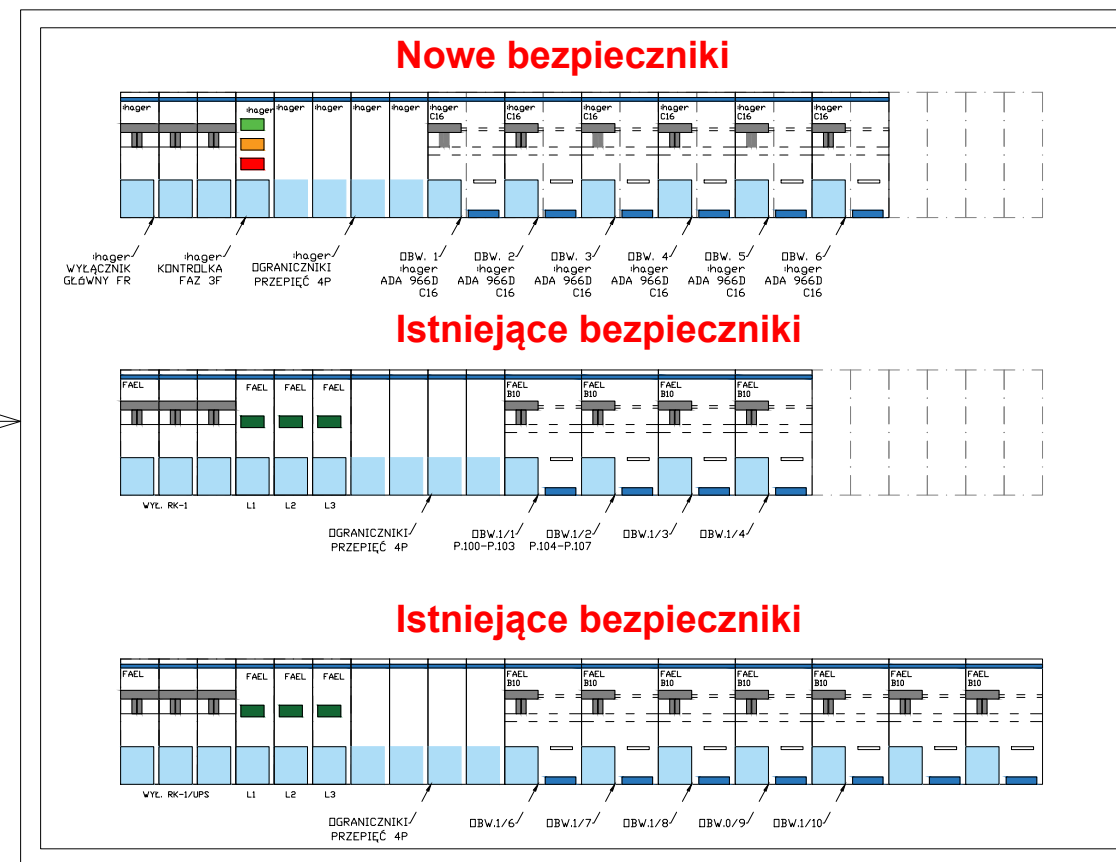
Data:
07.2021

Nr rys. 23

Nr. ark. 4/26

Widok rozdzielnicy RK1-UPS

RK1-UPS



mydir.pl
company
MYDIR.PL COMPANY SP. Z O.O.
ul. WODNA 7
62-800 KALISZ

tel. +48 62 76 76 100, e-mail: biuro@my-dir.pl

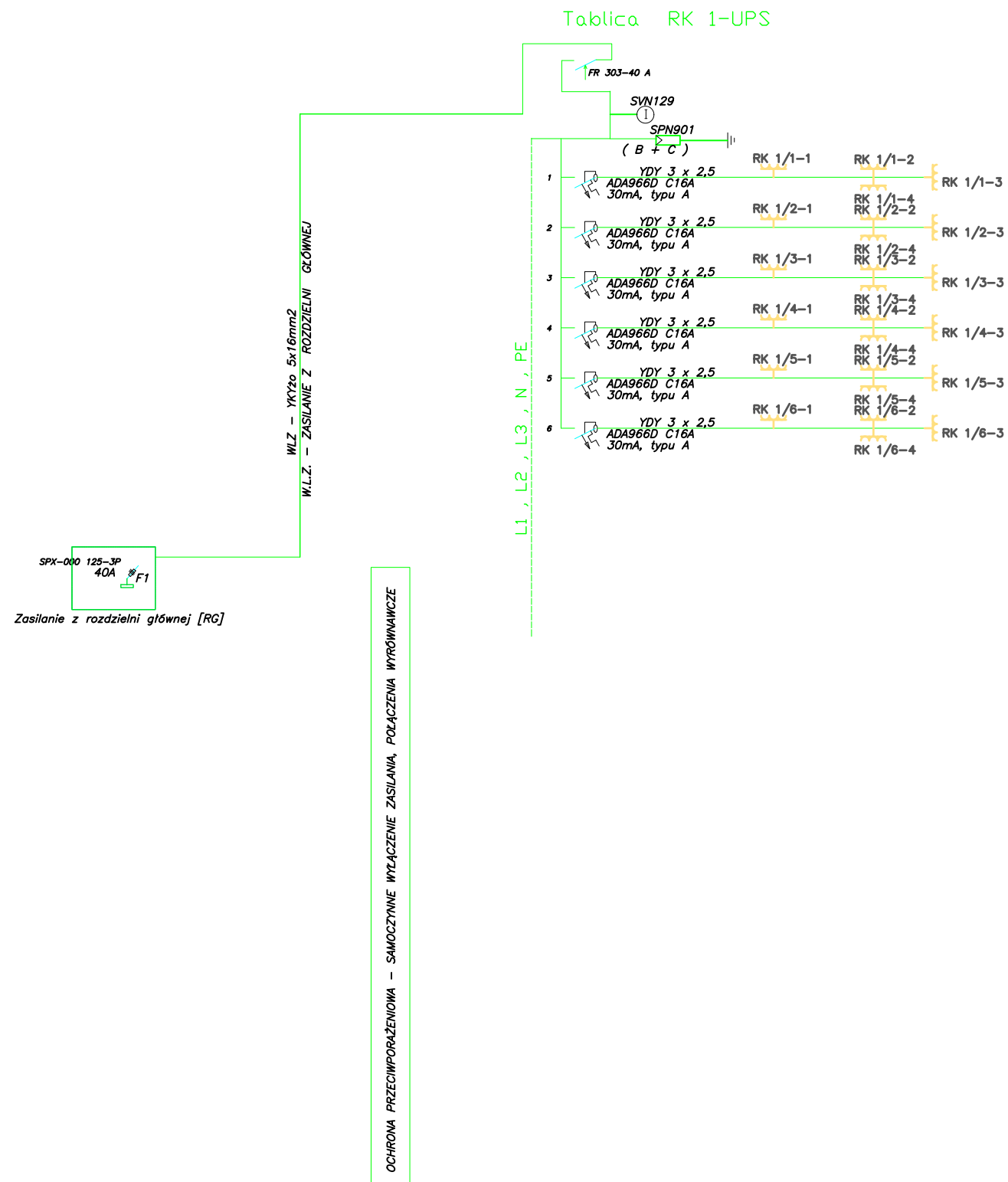
Stadium: Dokumentacja projektowa
Projektant: Wojciech Gąsiorek WKP-0392-PWOE-12
Sprawdził: Piotr Wawrzyniak

Inwestycja: Urząd Kontroli Skarbowej w Bydgoszczy
ul. Karola Marcinkowskiego 7
85-959 Bydgoszcz
Nazwa rysunku: Widok Głównej Rozdzielni Komputerowej RK1-UPS

Inwestor: Izba Administracji Skarbowej
w Bydgoszczy
ul. Dr. E. Warmińskiego 18
85-950 Bydgoszcz

Nr. projektu: P2-IAS-2021
Data: 07.2021
Nr rys. 24
Nr. ark. 5/26

Schemat elektryczny rozdzielni RK1-UPS



mydir.pl
company

MYDIR.PL COMPANY SP. Z O.O.
ul. WODNA 7
62-800 KALISZ

tel. +48 62 76 76 100, e-mail: biuro@my-dir.pl

Stadium: Dokumentacja projektowa

Projektant: Wojciech Gąsiorek WKP-0392-PWOE-12

Sprawdził: Piotr Wawrzyniak

Inwestycja:
Urząd Kontroli Skarbowej w Bydgoszczy
ul. Karola Marcinkowskiego 7
85-959 Bydgoszcz

Nazwa rysunku:
Schemat elektryczny rozdzielni RK1-UPS

Inwestor:
Izba Administracji Skarbowej
w Bydgoszczy
ul. Dr. E. Warmińskiego 18
85-950 Bydgoszcz

Nr. projektu:
P2-IAS-2021

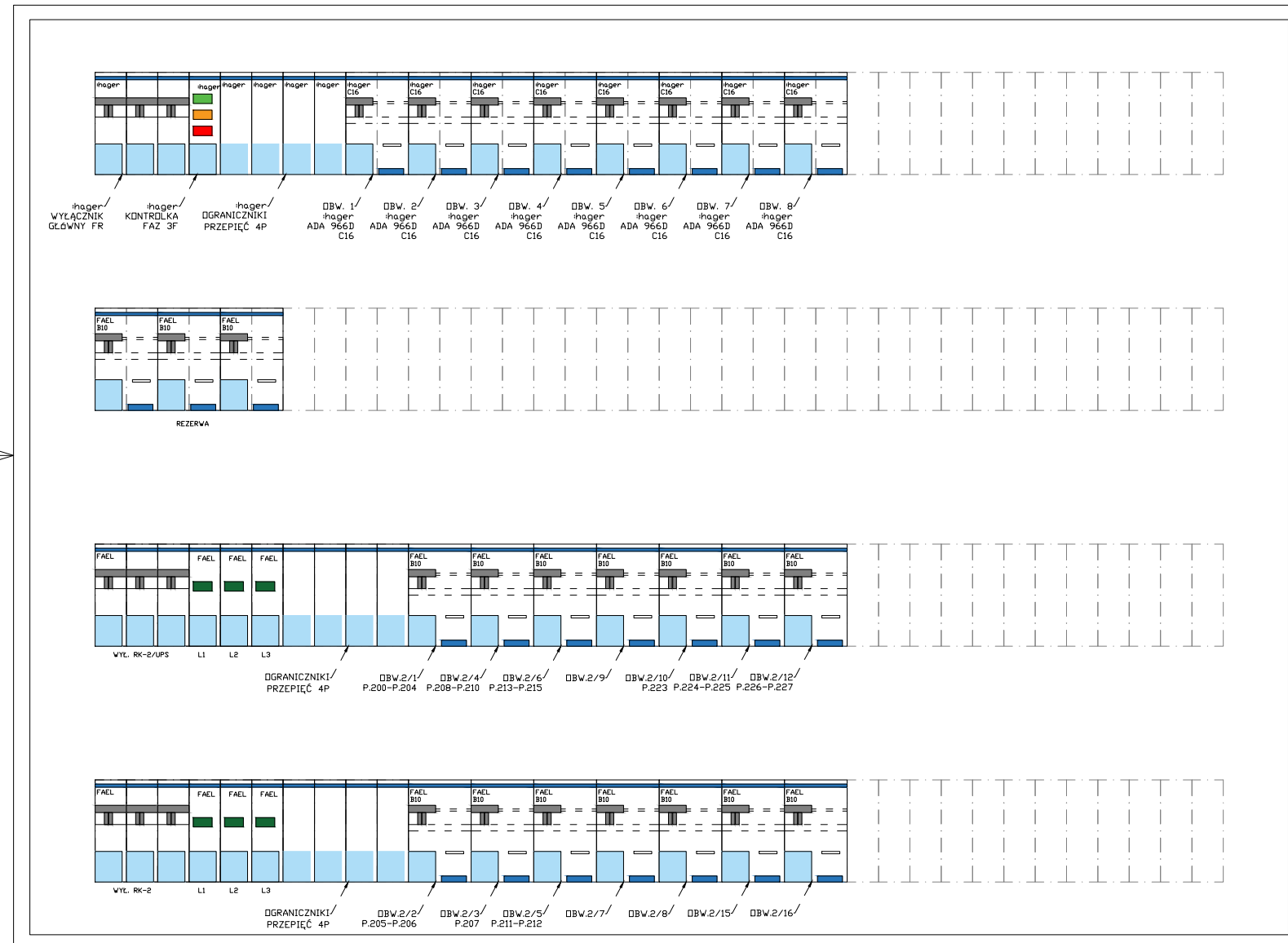
Data:
07.2021

Nr rys. 25

Nr. ark. 6/26

Widok rozdzielni RK2-UPS

RK2-UPS



Rozdzielnia Główna

mydir.pl
company
MYDIR.PL COMPANY SP. Z O.O.
ul. WODNA 7
62-800 KALISZ

tel. +48 62 76 76 100, e-mail: biuro@my-dir.pl

Stadium: Dokumentacja projektowa
Projektant: Wojciech Gąsiorek WKP-0392-PWOE-12
Sprawdził: Piotr Wawrzyniak

Inwestycja: Urząd Kontroli Skarbowej w Bydgoszczy
ul. Karola Marcinkowskiego 7
85-959 Bydgoszcz
Nazwa rysunku: Widok Głównej Rozdzielni Komputerowej RK2-UPS

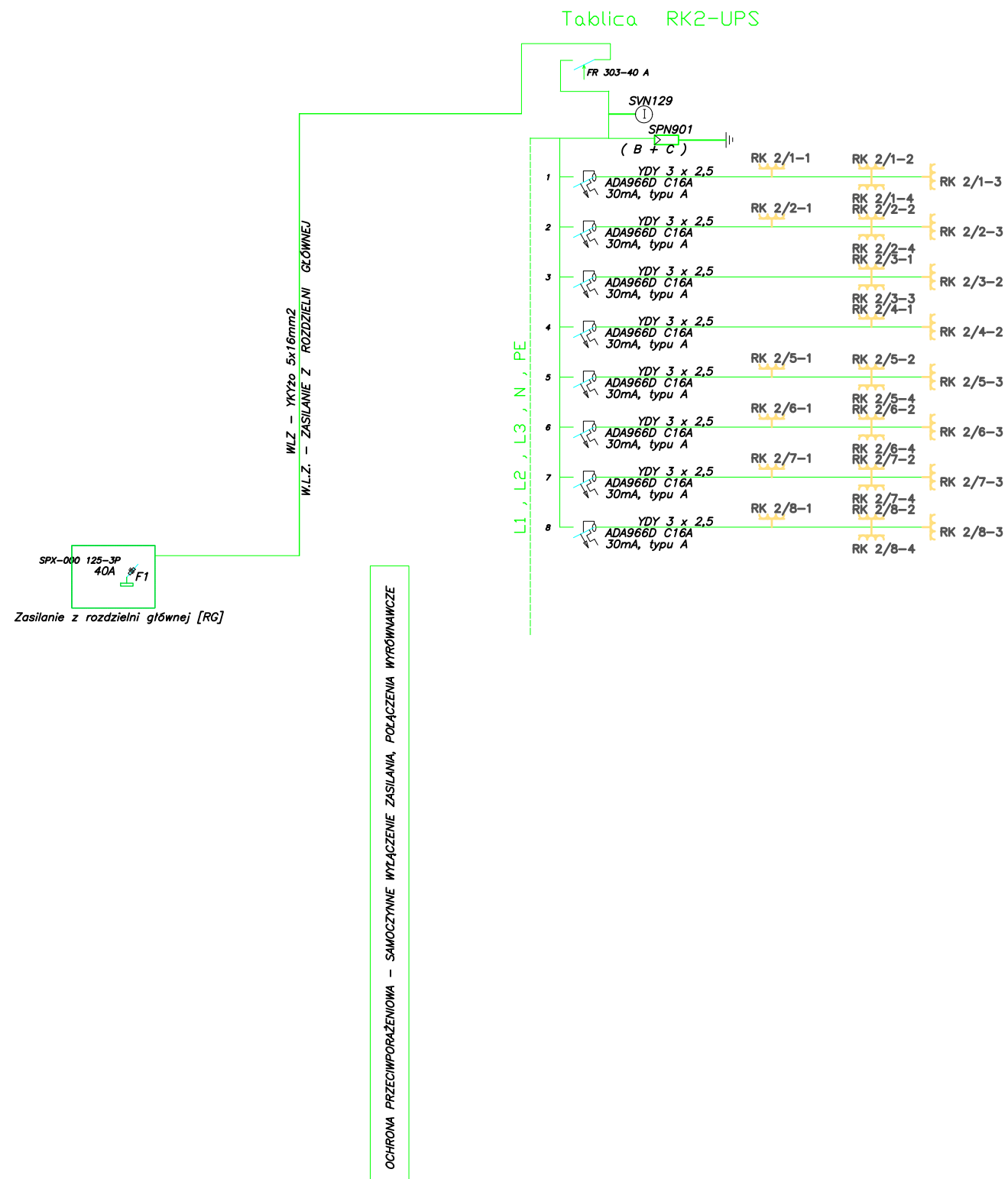
Inwestor: Izba Administracji Skarbowej
w Bydgoszczy
ul. Dr. E. Warmińskiego 18
85-950 Bydgoszcz

Nr. projektu: P2-IAS-2021

Data: 07.2021

Nr rys. 26
Nr. ark. 7/26

Schemat elektryczny rozdzielni RK2-UPS



mydir.pl
company

MYDIR.PL COMPANY SP. Z O.O.
ul. WODNA 7
62-800 KALISZ

tel. +48 62 76 76 100, e-mail: biuro@my-dir.pl

Stadium: Dokumentacja projektowa

Projektant: Wojciech Gąsiorek WKP-0392-PWOE-12

Sprawdził: Piotr Wawrzyniak

Inwestycja: Urząd Kontroli Skarbowej w Bydgoszczy
ul. Karola Marcinkowskiego 7
85-959 Bydgoszcz

Nazwa rysunku: Schemat elektryczny rozdzielni RK2-UPS

Inwestor: Izba Administracji Skarbowej
w Bydgoszczy
ul. Dr. E. Warmińskiego 18
85-950 Bydgoszcz

Nr. projektu: P2-IAS-2021

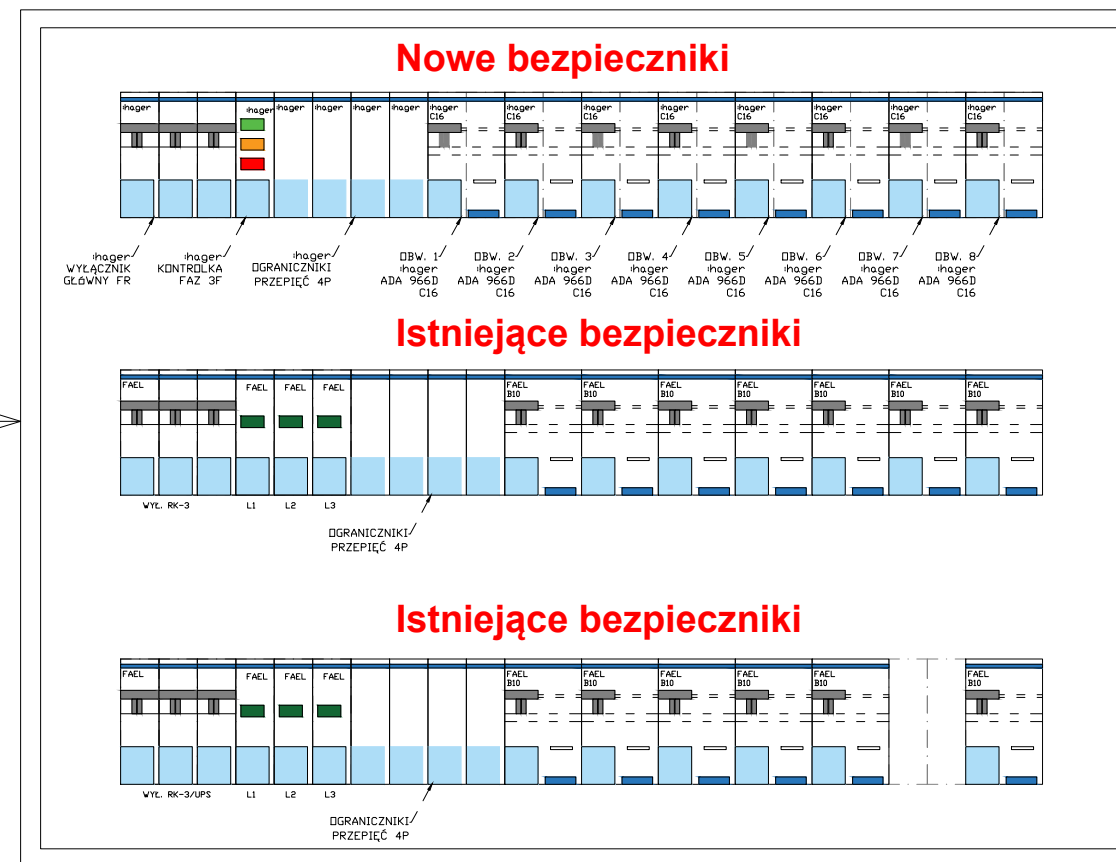
Data: 07.2021

Nr rys. 27

Nr. ark. 8/26

Widok rozdzielnicy RK3-UPS

RK3-UPS



Rozdzielnia Główna

mydir.pl
company
MYDIR.PL COMPANY SP. Z O.O.
ul. WODNA 7
62-800 KALISZ

tel. +48 62 76 76 100, e-mail: biuro@my-dir.pl

Stadium: Dokumentacja projektowa
Projektant: Wojciech Gąsiorek WKP-0392-PWOE-12
Sprawdził: Piotr Wawrzyniak

Inwestycja: Urząd Kontroli Skarbowej w Bydgoszczy
ul. Karola Marcinkowskiego 7
85-959 Bydgoszcz
Nazwa rysunku: Widok Głównej Rozdzielni Komputerowej RK3-UPS

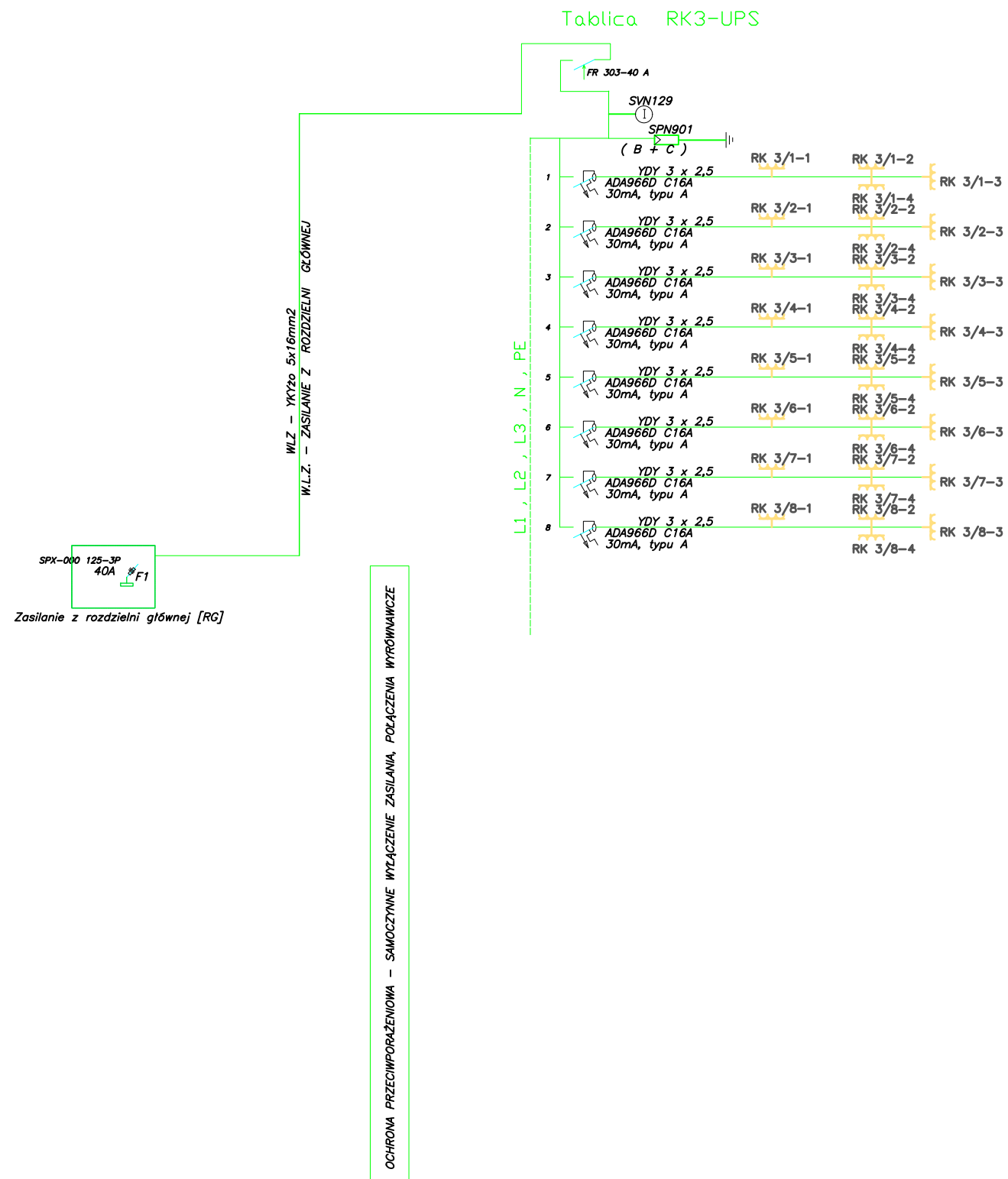
Inwestor: Izba Administracji Skarbowej
w Bydgoszczy
ul. Dr. E. Warmińskiego 18
85-950 Bydgoszcz

Nr. projektu: P2-IAS-2021

Data: 07.2021

Nr rys. 28
Nr. ark. 9/26

Schemat elektryczny rozdzielni RK3-UPS



mydir.pl
company

MYDIR.PL COMPANY SP. Z O.O.
ul. WODNA 7
62-800 KALISZ

tel. +48 62 76 76 100, e-mail: biuro@my-dir.pl

Stadium: Dokumentacja projektowa

Projektant: Wojciech Gąsiorek WKP-0392-PWOE-12

Sprawdził: Piotr Wawrzyniak

Inwestycja:
Urząd Kontroli Skarbowej w Bydgoszczy
ul. Karola Marcinkowskiego 7
85-959 Bydgoszcz

Nazwa rysunku:
Schemat elektryczny rozdzielni RK3-UPS

Inwestor:
Izba Administracji Skarbowej
w Bydgoszczy
ul. Dr. E. Warmińskiego 18
85-950 Bydgoszcz

Nr. projektu:
P2-IAS-2021

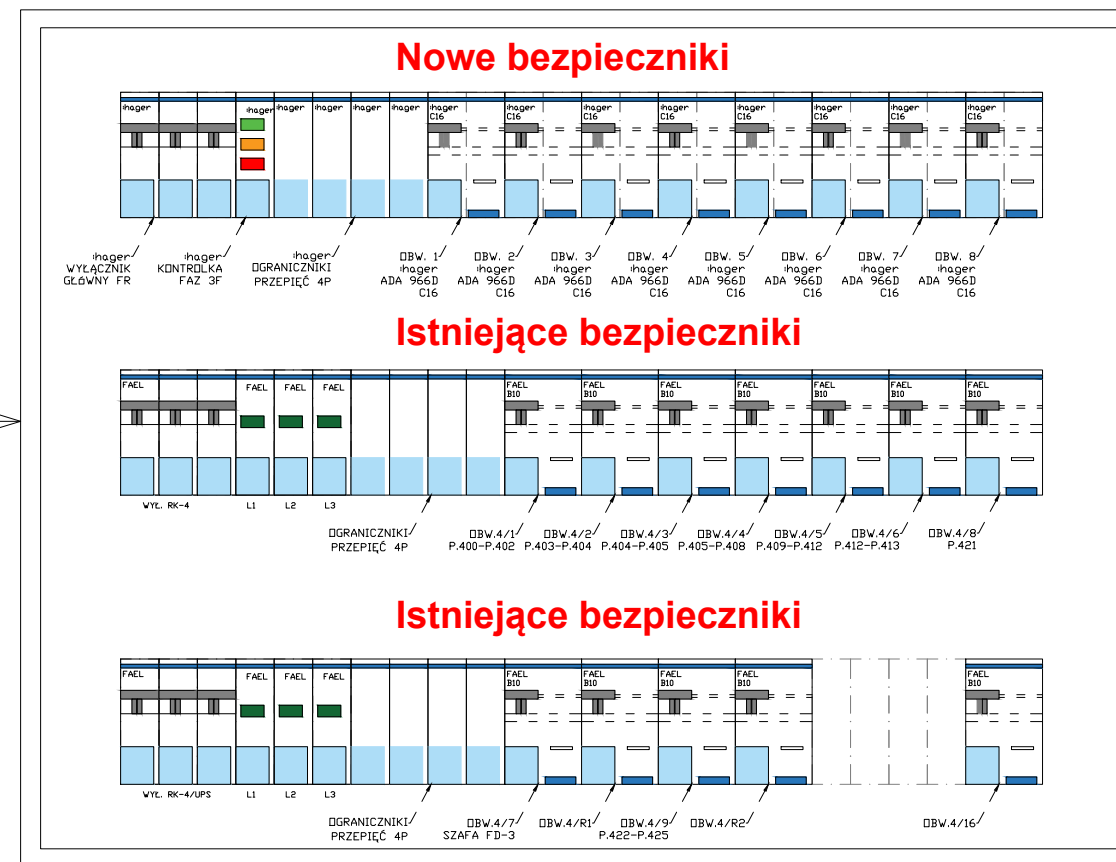
Data:
07.2021

Nr rys. 29

Nr. ark. 10/26

Widok rozdzielni RK4-UPS

RK4-UPS



Rozdzielnia Główna

mydir.pl
company
MYDIR.PL COMPANY SP. Z O.O.
ul. WODNA 7
62-800 KALISZ

tel. +48 62 76 76 100, e-mail: biuro@my-dir.pl

Stadium: Dokumentacja projektowa
Projektant: Wojciech Gąsiorek WKP-0392-PWOE-12
Sprawdził: Piotr Wawrzyniak

Inwestycja: Urząd Kontroli Skarbowej w Bydgoszczy
ul. Karola Marcinkowskiego 7
85-959 Bydgoszcz
Nazwa rysunku: Widok Głównej Rozdzielni Komputerowej RK4-UPS

Inwestor: Izba Administracji Skarbowej
w Bydgoszczy
ul. Dr. E. Warmińskiego 18
85-950 Bydgoszcz

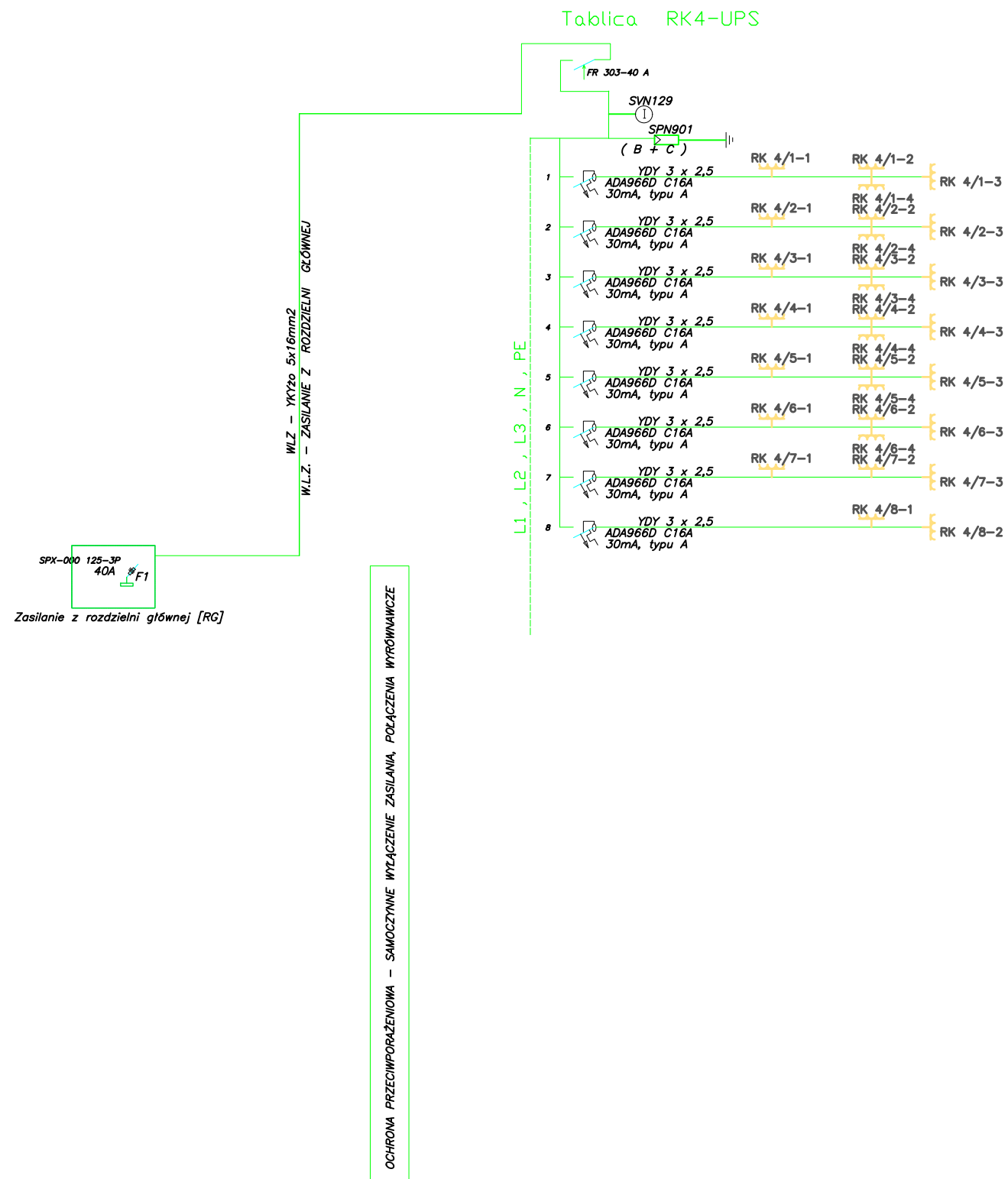
Nr. projektu: P2-IAS-2021

Data: 07.2021

Nr rys. 30

Nr. ark. 11/26

Schemat elektryczny rozdzielni RK4-UPS



mydir.pl
company

MYDIR.PL COMPANY SP. Z O.O.
ul. WODNA 7
62-800 KALISZ

tel. +48 62 76 76 100, e-mail: biuro@my-dir.pl

Stadium: Dokumentacja projektowa

Projektant: Wojciech Gąsiorek WKP-0392-PW0E-12

Sprawdził: Piotr Wawrzyniak

Inwestycja:
Urząd Kontroli Skarbowej w Bydgoszczy
ul. Karola Marcinkowskiego 7
85-959 Bydgoszcz

Nazwa rysunku:
Schemat elektryczny rozdzielni RK4-UPS

Inwestor:
Izba Administracji Skarbowej
w Bydgoszczy
ul. Dr. E. Warmińskiego 18
85-950 Bydgoszcz

Nr. projektu:
P2-IAS-2021

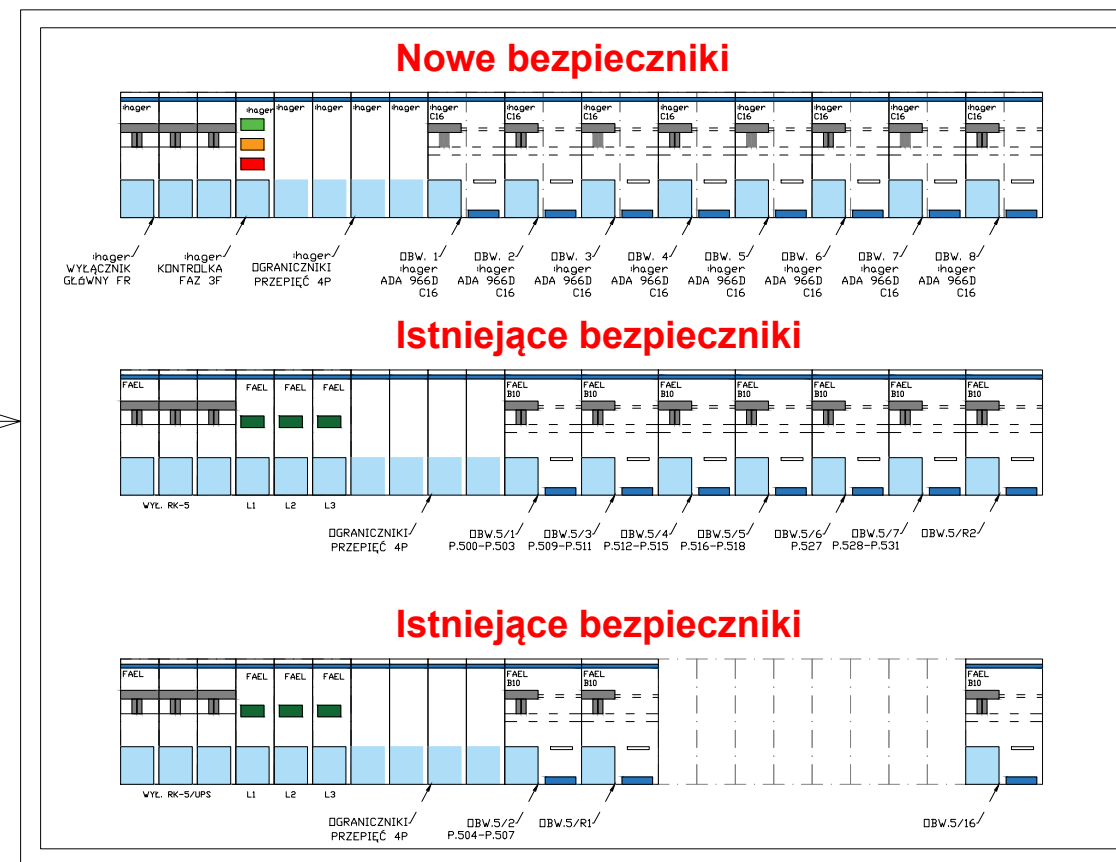
Data:
07.2021

Nr rys. 31

Nr. ark. 12/26

Widok rozdzielni RK5-UPS

RK5-UPS



mydir.pl
company
MYDIR.PL COMPANY SP. Z O.O.
ul. WODNA 7
62-800 KALISZ

tel. +48 62 76 76 100, e-mail: biuro@my-dir.pl

Stadium: Dokumentacja projektowa
Projektant: Wojciech Gąsiorek WKP-0392-PWOE-12
Sprawdził: Piotr Wawrzyniak

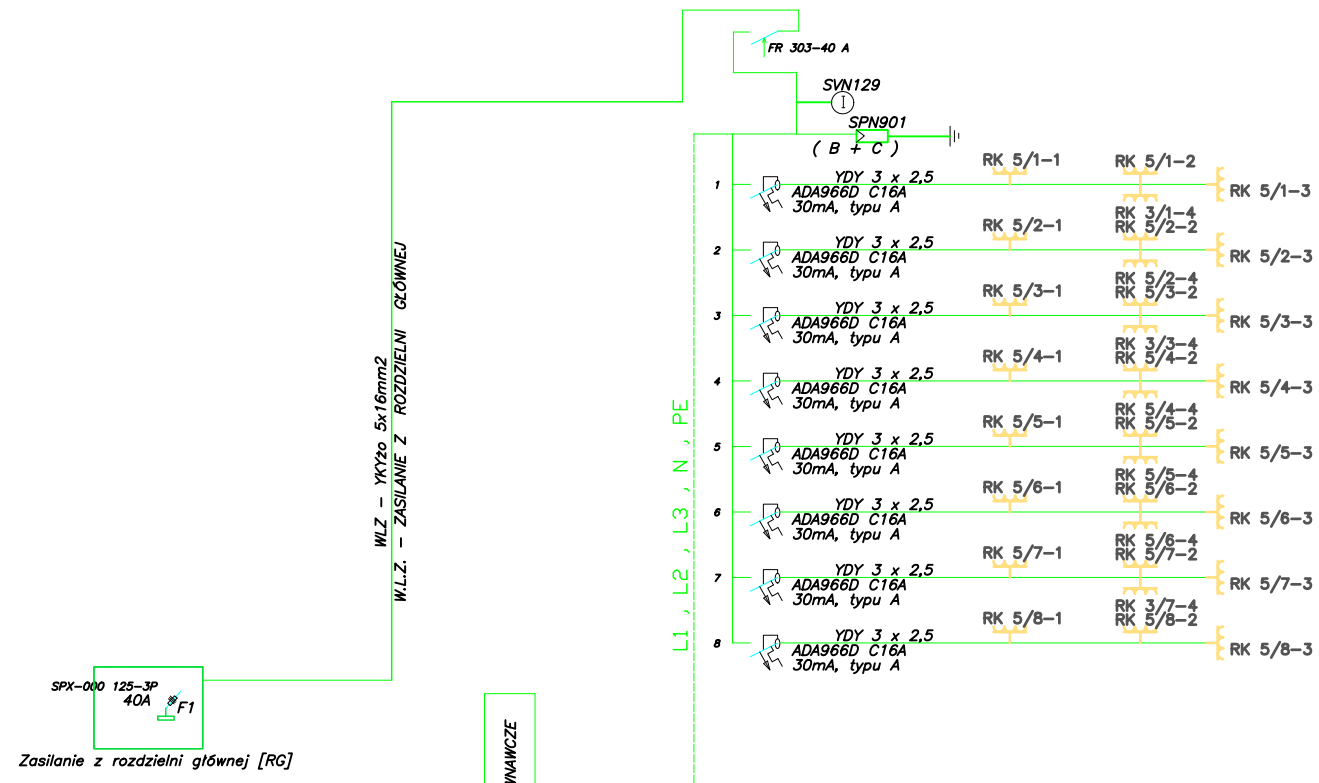
Inwestycja: Urząd Kontroli Skarbowej w Bydgoszczy
ul. Karola Marcinkowskiego 7
85-959 Bydgoszcz
Nazwa rysunku: Widok Głównej Rozdzielni Komputerowej RK5-UPS

Inwestor: Izba Administracji Skarbowej
w Bydgoszczy
ul. Dr. E. Warmińskiego 18
85-950 Bydgoszcz

Nr. projektu: P2-IAS-2021
Data: 07.2021
Nr rys. 32
Nr. ark. 13/26

Schemat elektryczny rozdzielni RK5-UPS

Tablica RK5-UPS



mydir.pl
company

MYDIR.PL COMPANY SP. Z O.O.
ul. WODNA 7
62-800 KALISZ

tel. +48 62 76 76 100, e-mail: biuro@my-dir.pl

Stadium: Dokumentacja projektowa

Projektant: Wojciech Gąsiorek WKP-0392-PWOE-12

Sprawdził: Piotr Wawrzyniak

Inwestycja:
Urząd Kontroli Skarbowej w Bydgoszczy
ul. Karola Marcinkowskiego 7
85-959 Bydgoszcz

Nazwa rysunku:
Schemat elektryczny rozdzielni RK5-UPS

Inwestor:
Izba Administracji Skarbowej
w Bydgoszczy
ul. Dr. E. Warmińskiego 18
85-950 Bydgoszcz

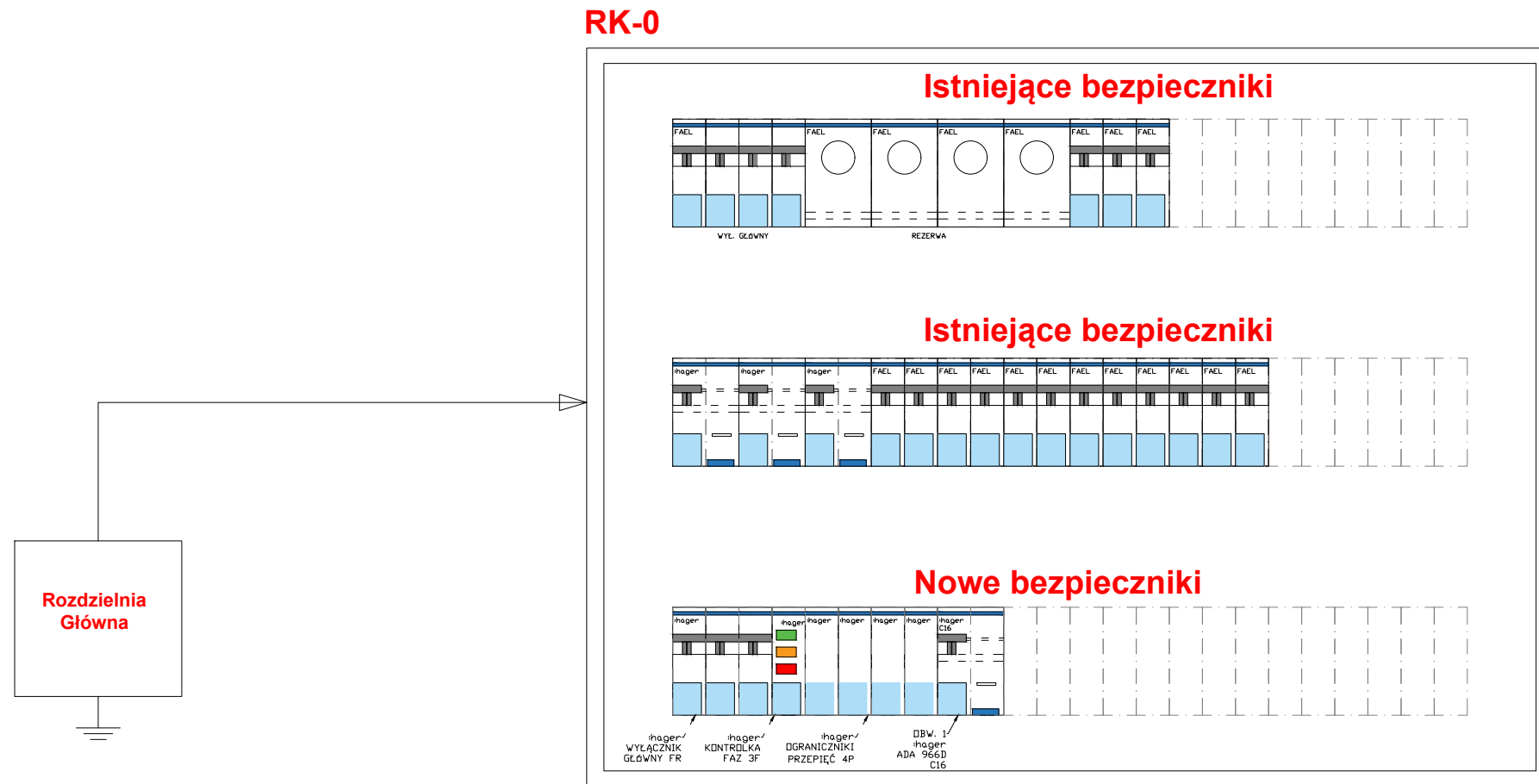
Nr. projektu:
P2-IAS-2021

Data:
07.2021

Nr rys. 33

Nr. ark. 14/26

Widok rozdzielnic RK-0



mydir.pl
company

MYDIR.PL COMPANY SP. Z O.O.
ul. WODNA 7
62-800 KALISZ

tel. +48 62 76 76 100, e-mail: biuro@my-dir.pl

Stadium: Dokumentacja projektowa

Projektant: Wojciech Gąsiorek WKP-0392-PWOE-12

Sprawdził: Piotr Wawrzyniak

Inwestycja:
Urząd Kontroli Skarbowej w Bydgoszczy
ul. Karola Marcinkowskiego 7
85-959 Bydgoszcz

Nazwa rysunku:
Widok Głównej Rozdzielni Drukarkowej RK-0

Inwestor:
Izba Administracji Skarbowej
w Bydgoszczy
ul. Dr. E. Warmińskiego 18
85-950 Bydgoszcz

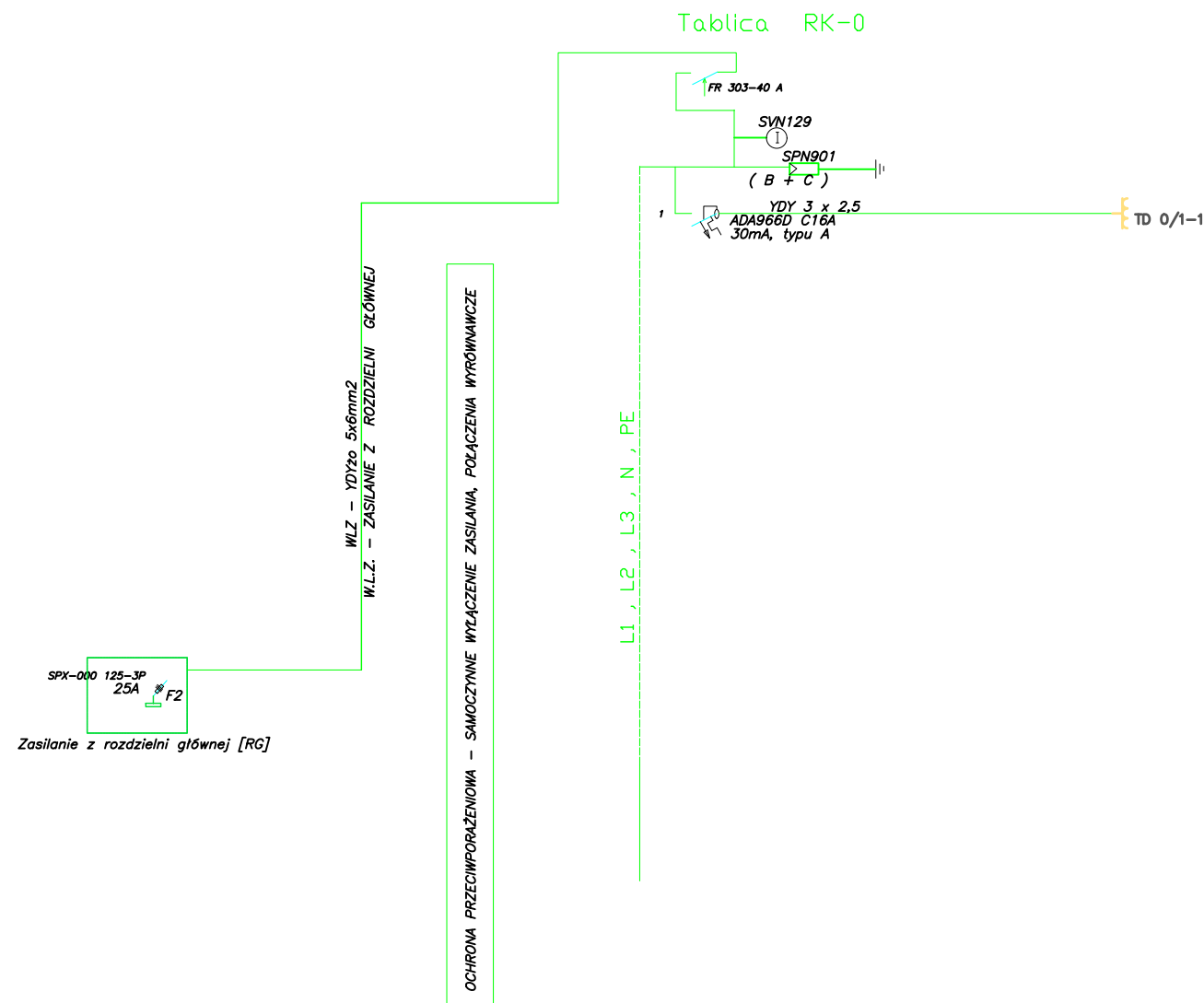
Nr. projektu:
P2-IAS-2021

Data:
07.2021

Nr rys. 34

Nr. ark. 15/26

Schemat elektryczny rozdzielni RK-0



mydir.pl
company

MYDIR.PL COMPANY SP. Z O.O.
ul. WODNA 7
62-800 KALISZ

tel. +48 62 76 76 100, e-mail: biuro@my-dir.pl

Stadium: Dokumentacja projektowa

Projektant: Wojciech Gąsiorek WKP-0392-PW0E-12

Sprawdził: Piotr Wawrzyniak

Inwestycja:
Urząd Kontroli Skarbowej w Bydgoszczy
ul. Karola Marcinkowskiego 7
85-959 Bydgoszcz

Nazwa rysunku:
Schemat elektryczny rozdzielni RK-0

Inwestor:
Izba Administracji Skarbowej
w Bydgoszczy
ul. Dr. E. Warmińskiego 18
85-950 Bydgoszcz

Nr. projektu:
P2-IAS-2021

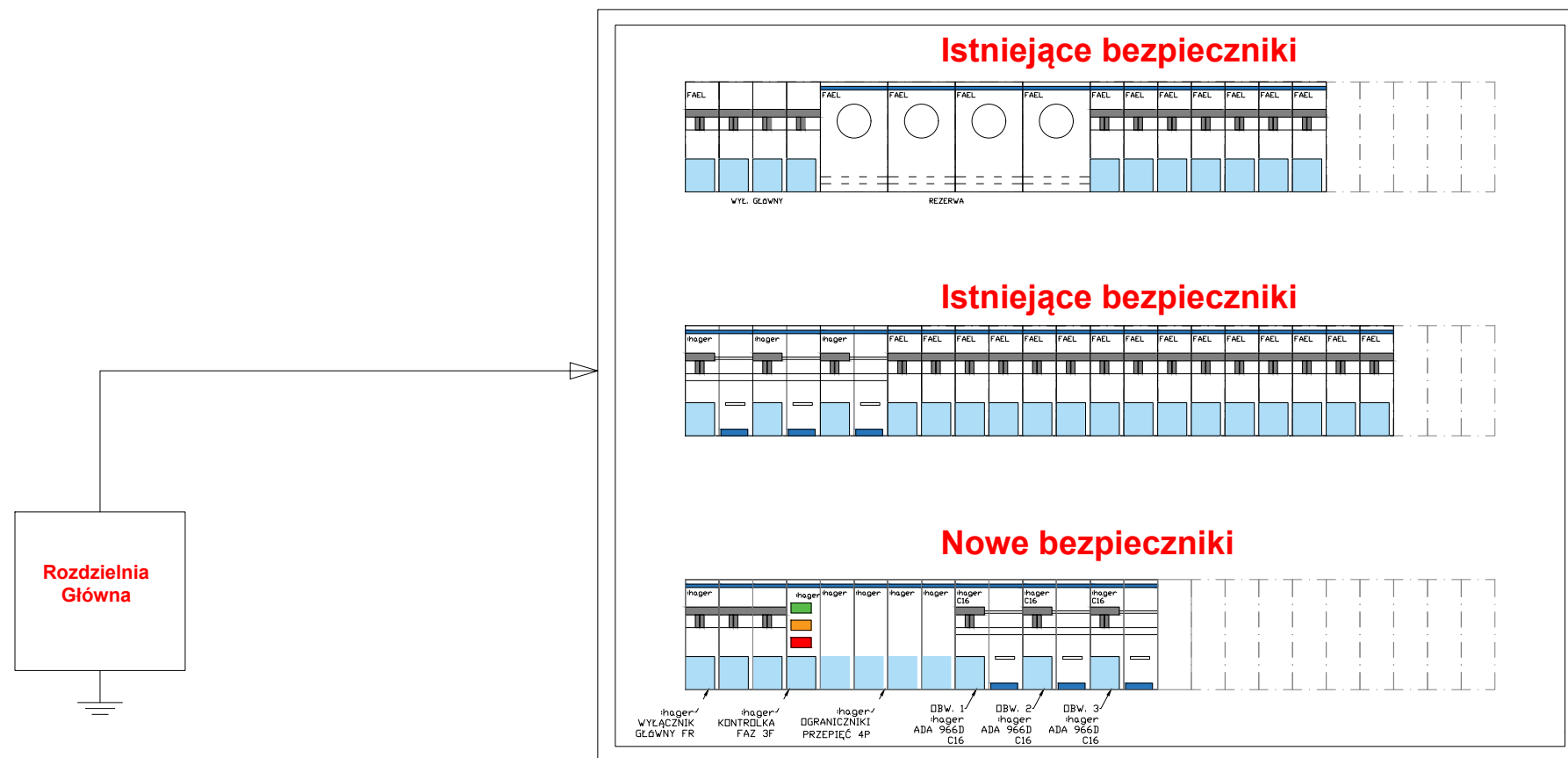
Data:
07.2021

Nr rys. 35

Nr. ark. 16/26

Widok rozdzielnic RK-1

RK-1



mydir.pl
company

MYDIR.PL COMPANY SP. Z O.O.
ul. WODNA 7
62-800 KALISZ

tel. +48 62 76 76 100, e-mail: biuro@my-dir.pl

Stadium: Dokumentacja projektowa

Projektant: Wojciech Gąsiorek WKP-0392-PWOE-12

Sprawdził: Piotr Wawrzyniak

Inwestycja:
Urząd Kontroli Skarbowej w Bydgoszczy
ul. Karola Marcinkowskiego 7
85-959 Bydgoszcz

Nazwa rysunku:
Widok Głównej Rozdzielni Drukarkowej RK-1

Inwestor:
Izba Administracji Skarbowej
w Bydgoszczy
ul. Dr. E. Warmińskiego 18
85-950 Bydgoszcz

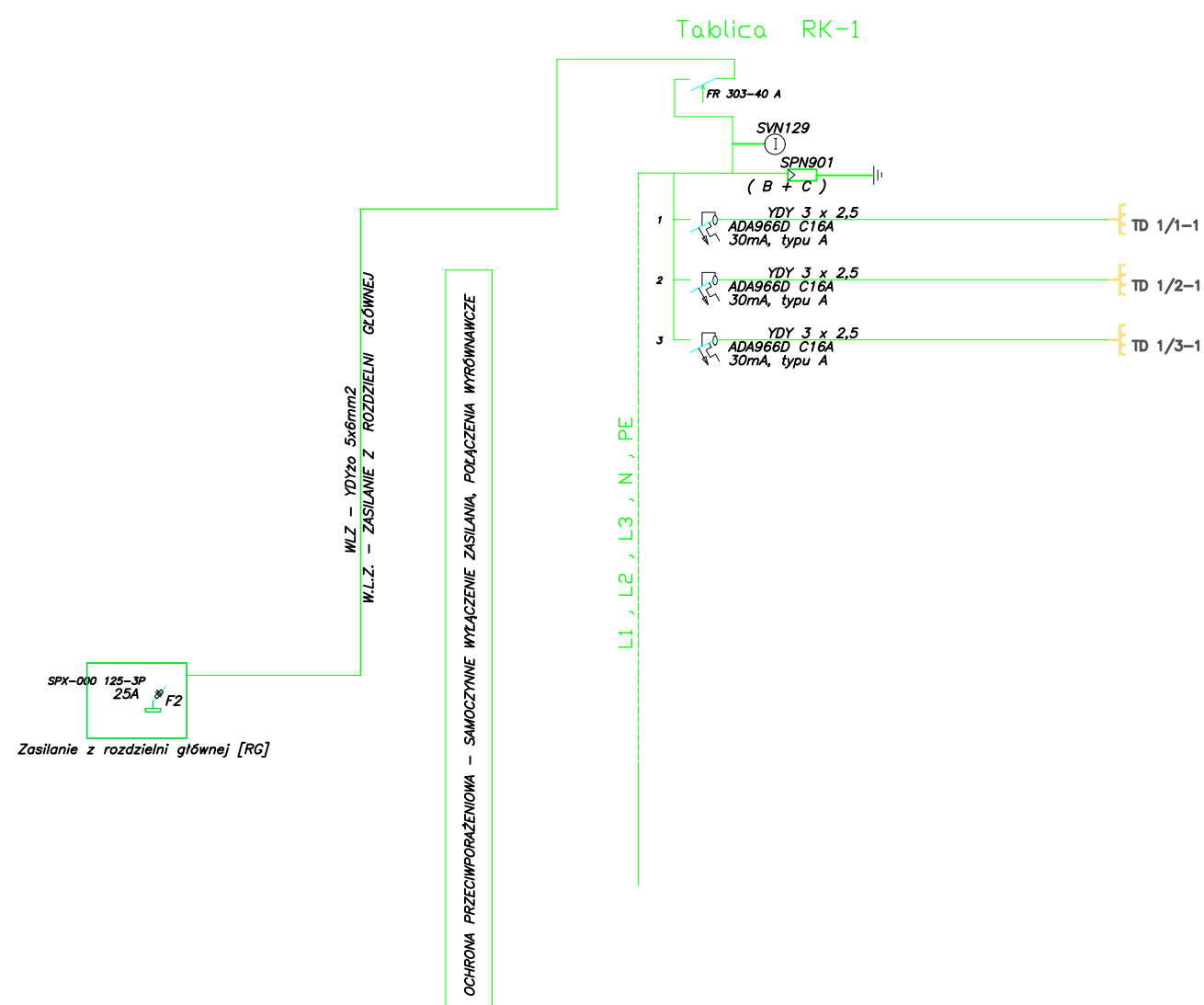
Nr. projektu:
P2-IAS-2021

Data:
07.2021

Nr rys. 36

Nr. ark. 17/26

Schemat elektryczny rozdzielni RK-1



mydir.pl
company

MYDIR.PL COMPANY SP. Z O.O.
ul. WODNA 7
62-800 KALISZ

tel. +48 62 76 76 100, e-mail: biuro@my-dir.pl

Stadium: Dokumentacja projektowa

Projektant: Wojciech Gąsiorek WKP-0392-PWOE-12

Sprawdził: Piotr Wawrzyniak

Inwestycja:
Urząd Kontroli Skarbowej w Bydgoszczy
ul. Karola Marcinkowskiego 7
85-959 Bydgoszcz

Nazwa rysunku:
Schemat elektryczny rozdzielni RK-1

Inwestor:
Izba Administracji Skarbowej
w Bydgoszczy
ul. Dr. E. Warmińskiego 18
85-950 Bydgoszcz

Nr. projektu:
P2-IAS-2021

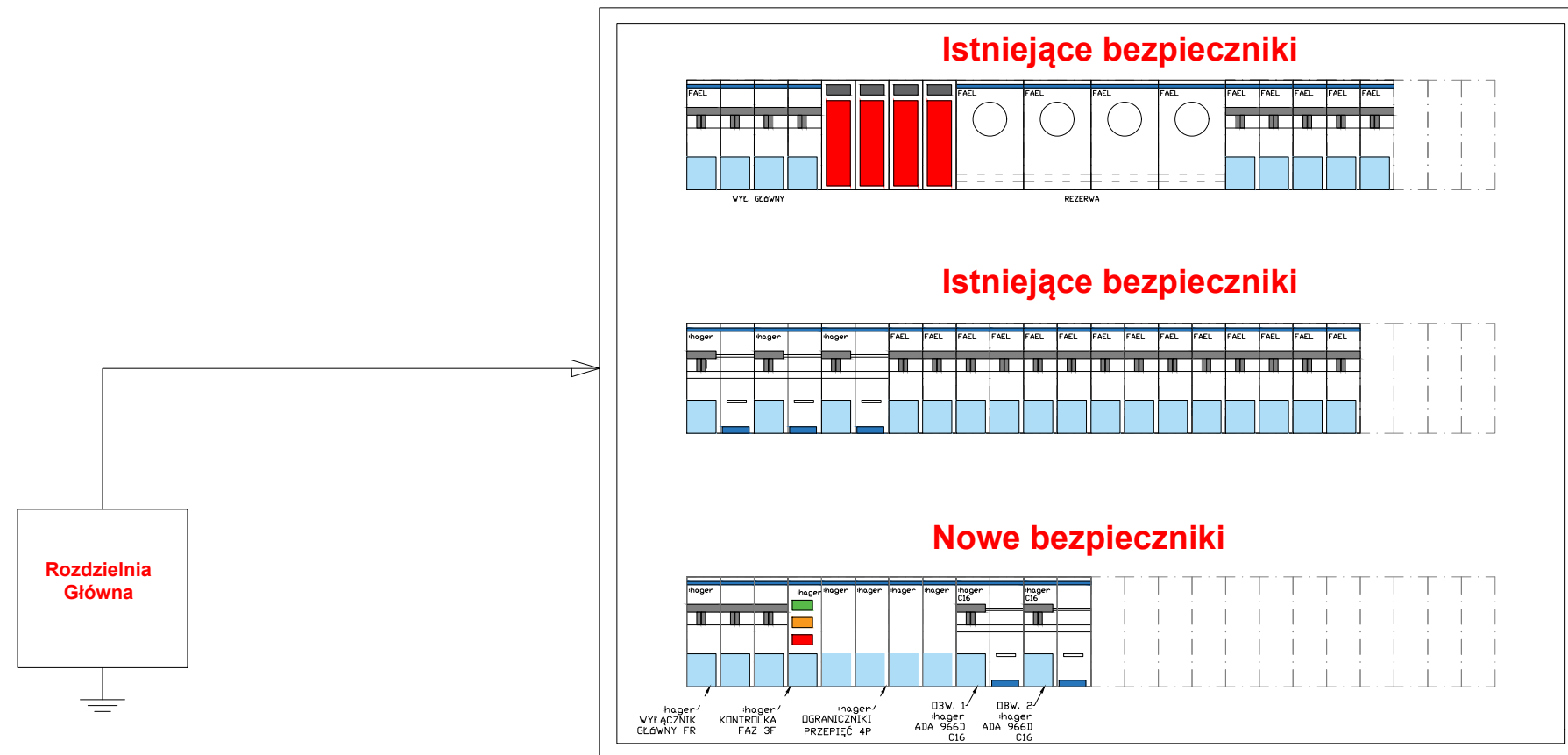
Data:
07.2021

Nr rys. 37

Nr. ark. 18/26

Widok rozdzielnic RK-2

RK-2



mydir.pl
company

MYDIR.PL COMPANY SP. Z O.O.
ul. WODNA 7
62-800 KALISZ

tel. +48 62 76 76 100, e-mail: biuro@my-dir.pl

Stadium: Dokumentacja projektowa

Projektant: Wojciech Gąsiorek WKP-0392-PWOE-12

Sprawdził: Piotr Wawrzyniak

Inwestycja:
Urząd Kontroli Skarbowej w Bydgoszczy
ul. Karola Marcinkowskiego 7
85-959 Bydgoszcz

Nazwa rysunku:
Widok Głównej Rozdzielni Drukarkowej RK-2

Inwestor:
Izba Administracji Skarbowej
w Bydgoszczy
ul. Dr. E. Warmińskiego 18
85-950 Bydgoszcz

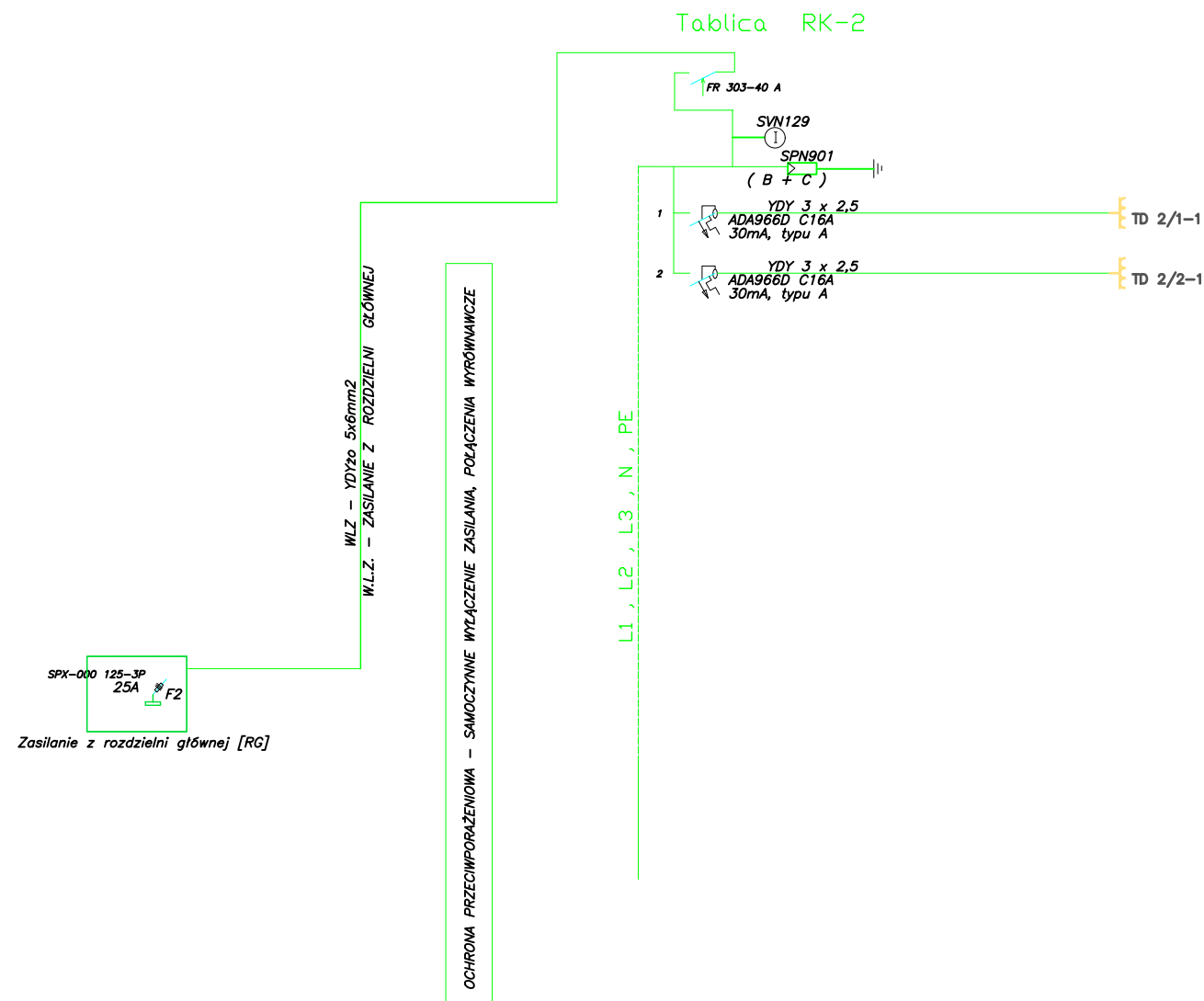
Nr. projektu:
P2-IAS-2021

Data:
07.2021

Nr rys. 38

Nr. ark. 19/26

Schemat elektryczny rozdzielni RK-2



mydir.pl
company

MYDIR.PL COMPANY SP. Z O.O.
ul. WODNA 7
62-800 KALISZ

tel. +48 62 76 76 100, e-mail: biuro@my-dir.pl

Stadium: Dokumentacja projektowa
Projektant: Wojciech Gąsiorek WKP-0392-PWOE-12
Sprawdził: Piotr Wawrzyniak

Inwestycja:
Urząd Kontroli Skarbowej w Bydgoszczy
ul. Karola Marcinkowskiego 7
85-959 Bydgoszcz
Nazwa rysunku:
Schemat elektryczny rozdzielni RK-2

Inwestor:
Izba Administracji Skarbowej
w Bydgoszczy
ul. Dr. E. Warmińskiego 18
85-950 Bydgoszcz

Nr. projektu:
P2-IAS-2021

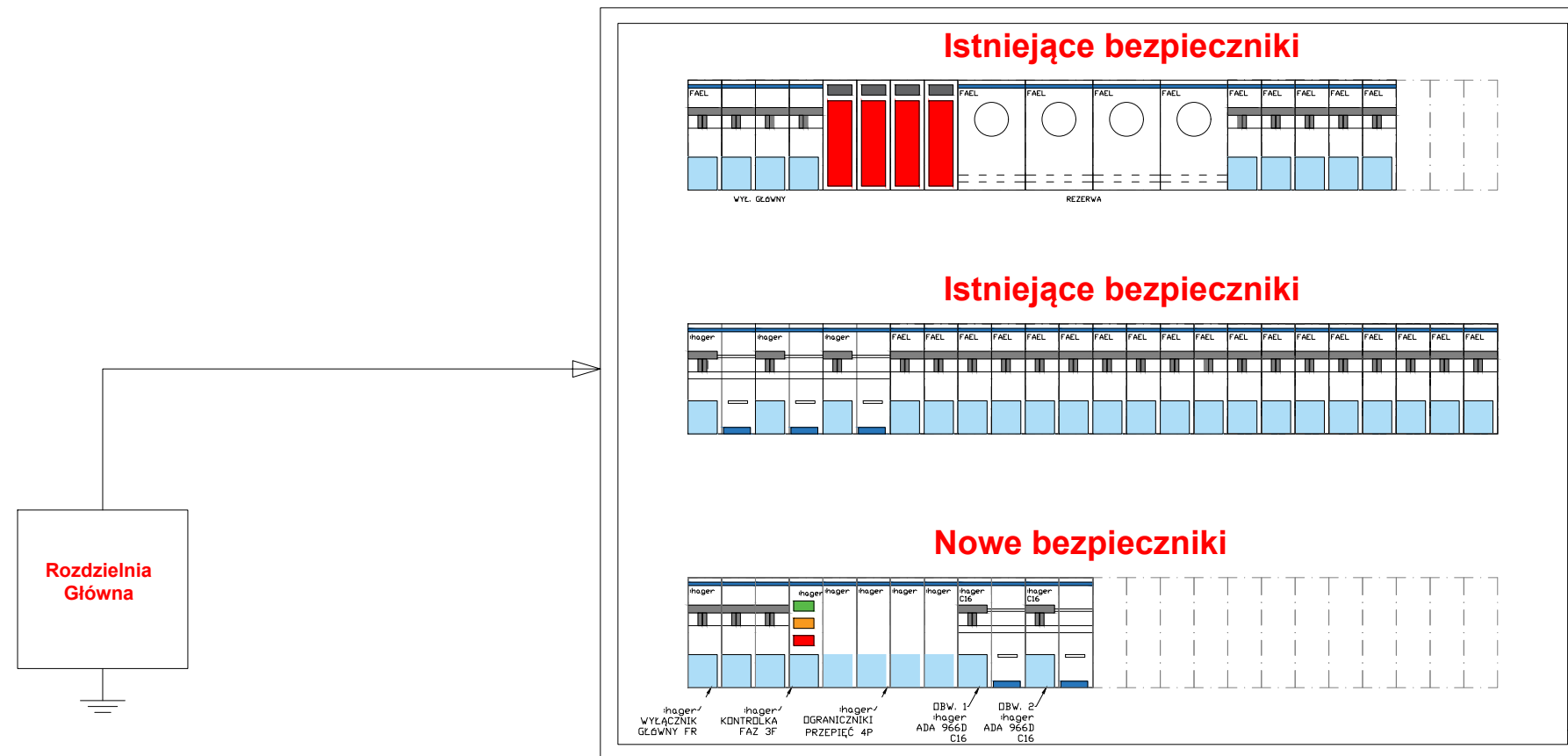
Data:
07.2021

Nr rys. 39

Nr. ark. 20/26

Widok rozdzielnic RK-3

RK-3



mydir.pl
company

MYDIR.PL COMPANY SP. Z O.O.
ul. WODNA 7
62-800 KALISZ

tel. +48 62 76 76 100, e-mail: biuro@my-dir.pl

Stadium: Dokumentacja projektowa

Projektant: Wojciech Gąsiorek WKP-0392-PWOE-12

Sprawdził: Piotr Wawrzyniak

Inwestycja:
Urząd Kontroli Skarbowej w Bydgoszczy
ul. Karola Marcinkowskiego 7
85-959 Bydgoszcz

Nazwa rysunku:
Widok Głównej Rozdzielni Drukarkowej RK-3

Inwestor:
Izba Administracji Skarbowej
w Bydgoszczy
ul. Dr. E. Warmińskiego 18
85-950 Bydgoszcz

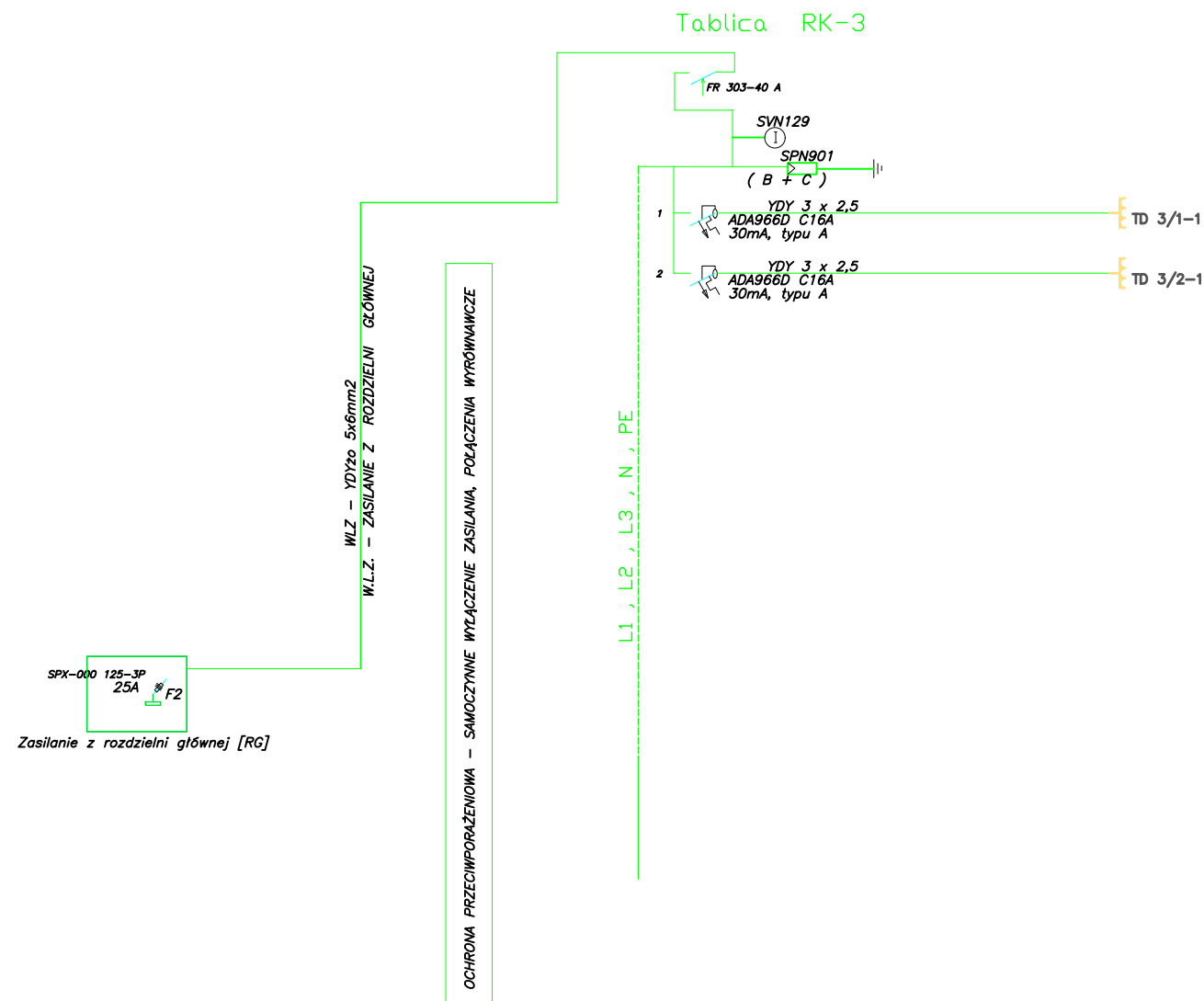
Nr. projektu:
P2-IAS-2021

Data:
07.2021

Nr rys. 40

Nr. ark. 21/26

Schemat elektryczny rozdzielni RK-3



mydir.pl
company

MYDIR.PL COMPANY SP. Z O.O.
ul. WODNA 7
62-800 KALISZ

tel. +48 62 76 76 100, e-mail: biuro@my-dir.pl

Stadium: Dokumentacja projektowa
Projektant: Wojciech Gąsiorek WKP-0392-PWOE-12
Sprawdził: Piotr Wawrzyniak

Inwestycja:
Urząd Kontroli Skarbowej w Bydgoszczy
ul. Karola Marcinkowskiego 7
85-959 Bydgoszcz
Nazwa rysunku:
Schemat elektryczny rozdzielni RK-3

Inwestor:
Izba Administracji Skarbowej
w Bydgoszczy
ul. Dr. E. Warmińskiego 18
85-950 Bydgoszcz

Nr. projektu:
P2-IAS-2021

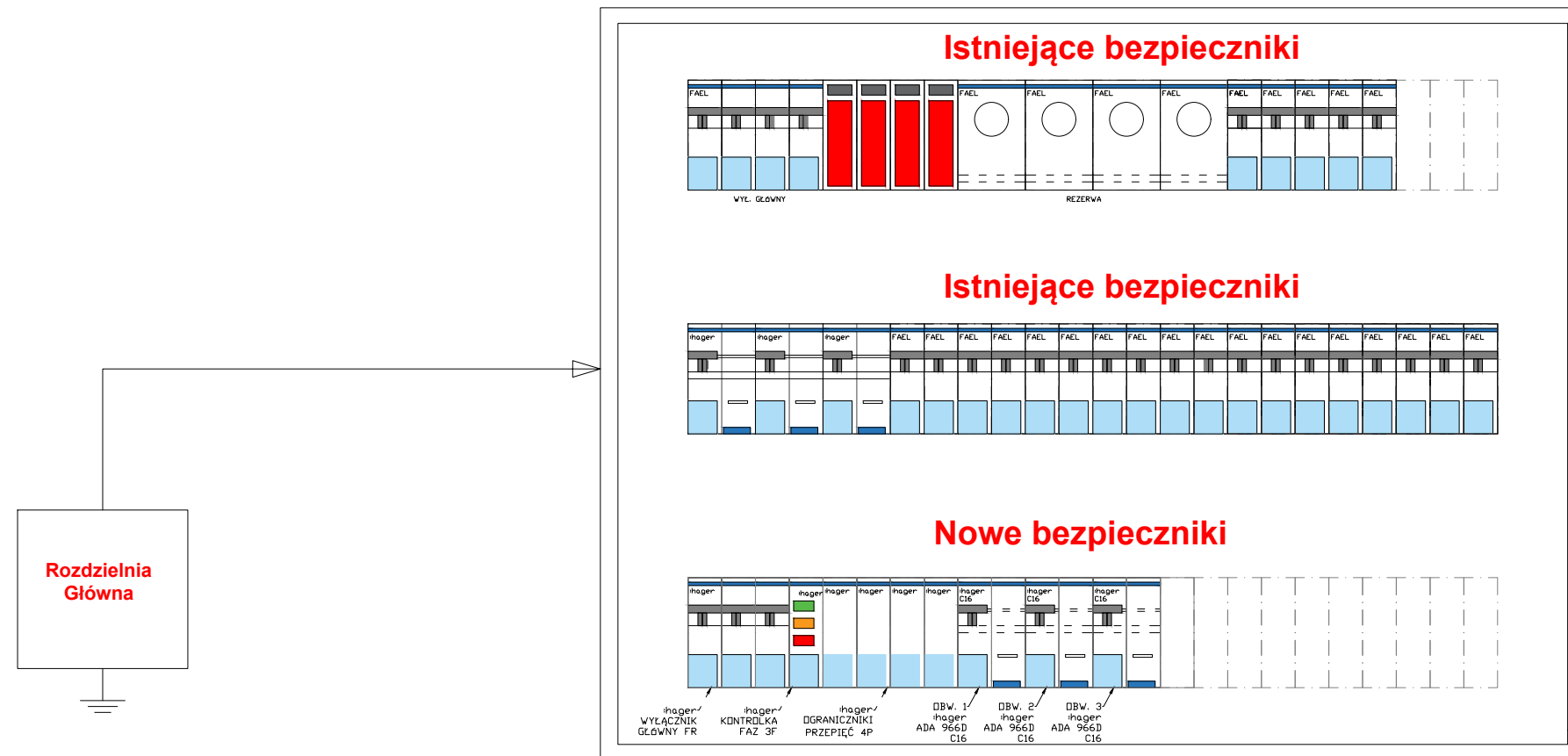
Data:
07.2021

Nr rys. 41

Nr. ark. 22/26

Widok rozdzielnic RK-4

RK-4



mydir.pl
company
MYDIR.PL COMPANY SP. Z O.O.
ul. WODNA 7
62-800 KALISZ

tel. +48 62 76 76 100, e-mail: biuro@my-dir.pl

Stadium: Dokumentacja projektowa
Projektant: Wojciech Gąsiorek WKP-0392-PWOE-12
Sprawdził: Piotr Wawrzyniak

Inwestycja:
Urząd Kontroli Skarbowej w Bydgoszczy
ul. Karola Marcinkowskiego 7
85-959 Bydgoszcz
Nazwa rysunku:
Widok Głównej Rozdzielni Drukarkowej RK-4

Inwestor:
Izba Administracji Skarbowej
w Bydgoszczy
ul. Dr. E. Warmińskiego 18
85-950 Bydgoszcz

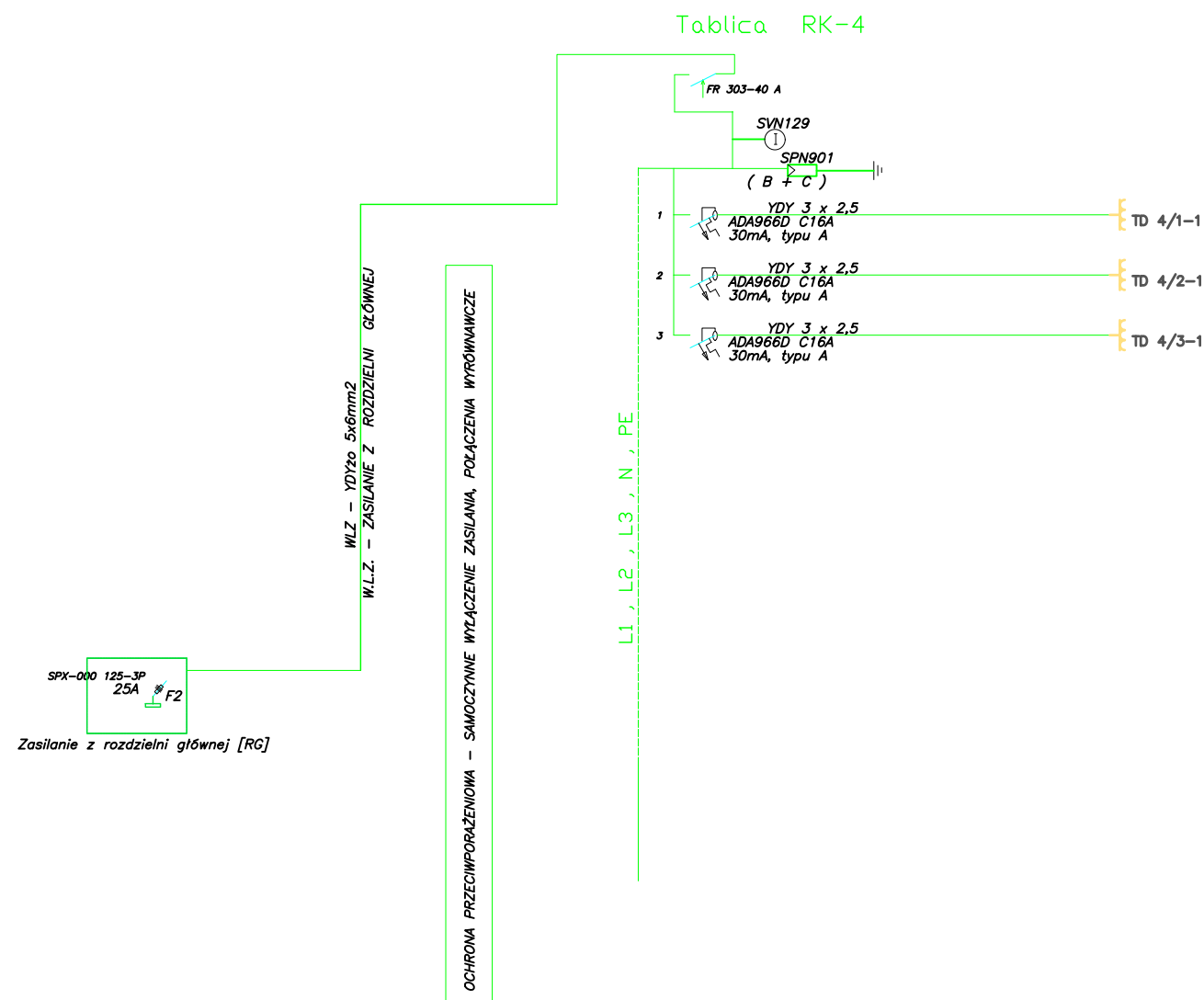
Nr. projektu:
P2-IAS-2021

Data:
07.2021

Nr rys. 42

Nr. ark. 23/26

Schemat elektryczny rozdzielni RK-4



mydir.pl
company

MYDIR.PL COMPANY SP. Z O.O.
ul. WODNA 7
62-800 KALISZ

tel. +48 62 76 76 100, e-mail: biuro@my-dir.pl

Stadium: Dokumentacja projektowa

Projektant: Wojciech Gąsiorek WKP-0392-PWOE-12

Sprawdził: Piotr Wawrzyniak

Inwestycja:
Urząd Kontroli Skarbowej w Bydgoszczy
ul. Karola Marcinkowskiego 7
85-959 Bydgoszcz

Nazwa rysunku:
Schemat elektryczny rozdzielni RK-4

Inwestor:
Izba Administracji Skarbowej
w Bydgoszczy
ul. Dr. E. Warmińskiego 18
85-950 Bydgoszcz

Nr. projektu:
P2-IAS-2021

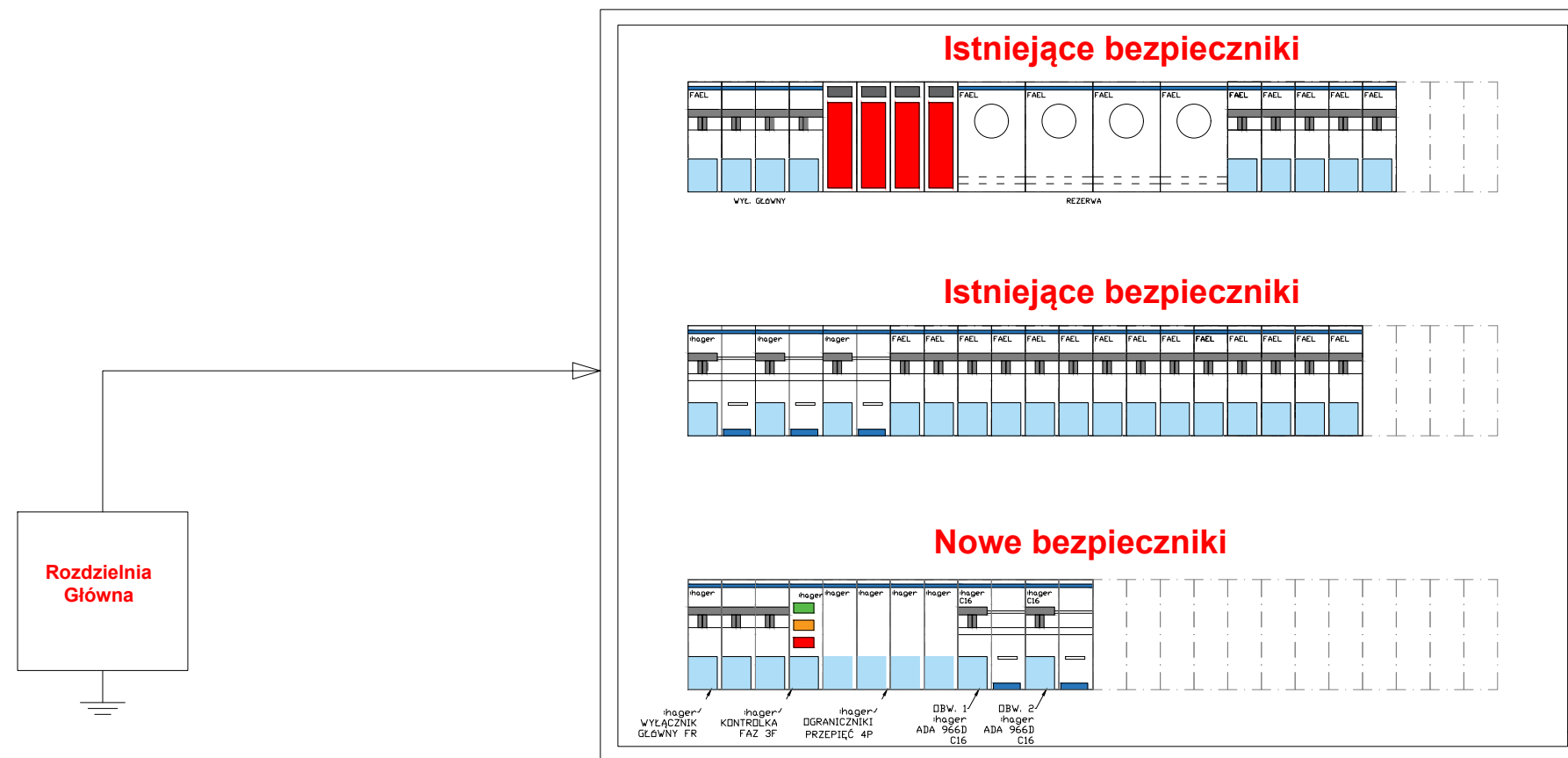
Data:
07.2021

Nr rys. 43

Nr. ark. 24/26

Widok rozdzielnic RK-5

RK-5



mydir.pl
company

MYDIR.PL COMPANY SP. Z O.O.
ul. WODNA 7
62-800 KALISZ

tel. +48 62 76 76 100, e-mail: biuro@my-dir.pl

Stadium: Dokumentacja projektowa

Projektant: Wojciech Gąsiorek WKP-0392-PWOE-12

Sprawdził: Piotr Wawrzyniak

Inwestycja:
Urząd Kontroli Skarbowej w Bydgoszczy
ul. Karola Marcinkowskiego 7
85-959 Bydgoszcz

Nazwa rysunku:
Widok Głównej Rozdzielni Drukarkowej RK-5

Inwestor:
Izba Administracji Skarbowej
w Bydgoszczy
ul. Dr. E. Warmińskiego 18
85-950 Bydgoszcz

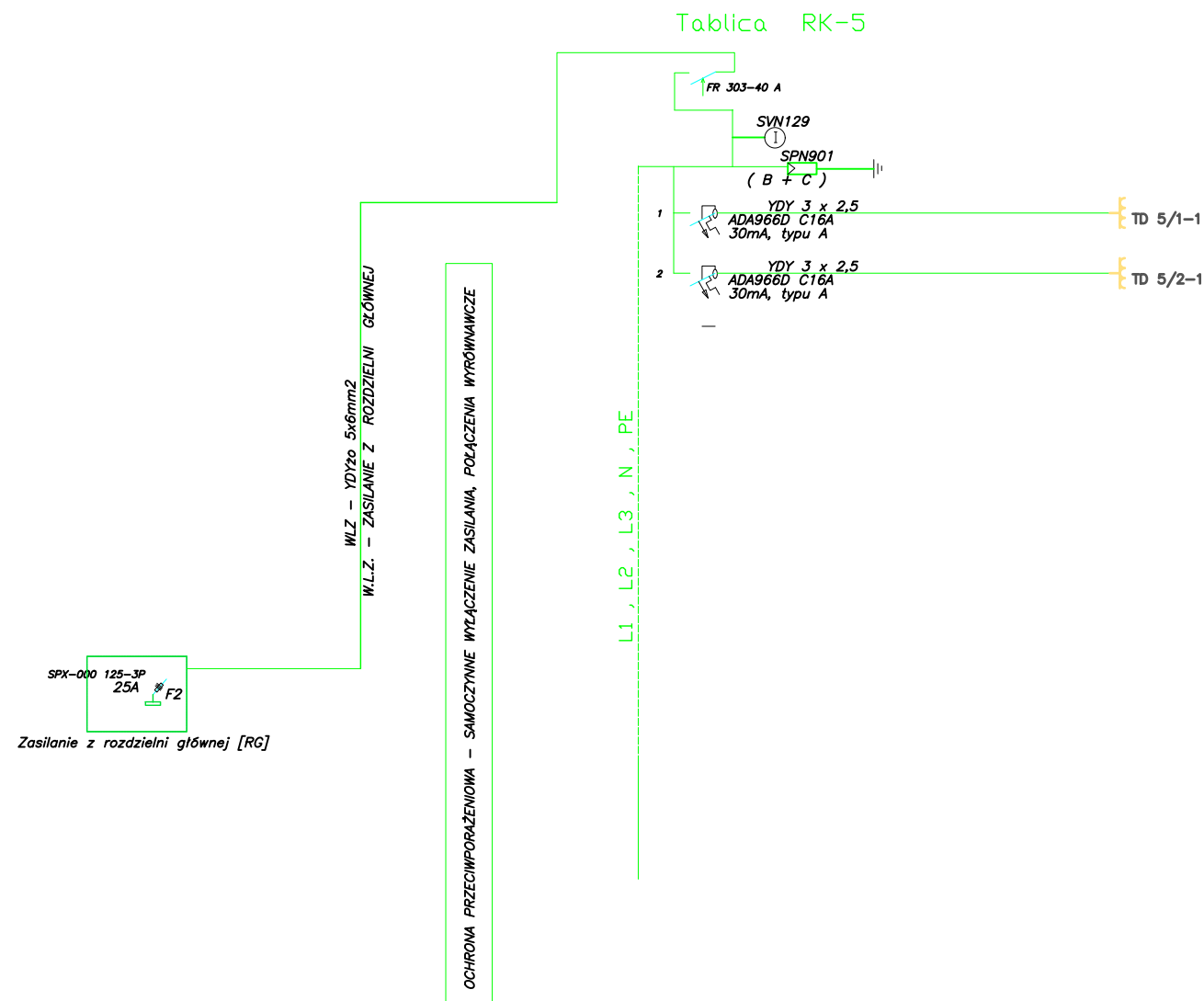
Nr. projektu:
P2-IAS-2021

Data:
07.2021

Nr rys. 44

Nr. ark. 25/26

Schemat elektryczny rozdzielni RK-5



mydir.pl
company

MYDIR.PL COMPANY SP. Z O.O.
ul. WODNA 7
62-800 KALISZ

tel. +48 62 76 76 100, e-mail: biuro@my-dir.pl

Stadium: Dokumentacja projektowa
Projektant: Wojciech Gąsiorek WKP-0392-PWOE-12
Sprawdził: Piotr Wawrzyniak

Inwestycja:
Urząd Kontroli Skarbowej w Bydgoszczy
ul. Karola Marcinkowskiego 7
85-959 Bydgoszcz
Nazwa rysunku:
Schemat elektryczny rozdzielni RK- 5

Inwestor:
Izba Administracji Skarbowej
w Bydgoszczy
ul. Dr. E. Warmińskiego 18
85-950 Bydgoszcz

Nr. projektu:
P2-IAS-2021

Data:
07.2021

Nr rys. 45

Nr. ark. 26/26