

PROJ. ZASILANIE GAZU
PE RC SDR 11 Ø40x3,7mm

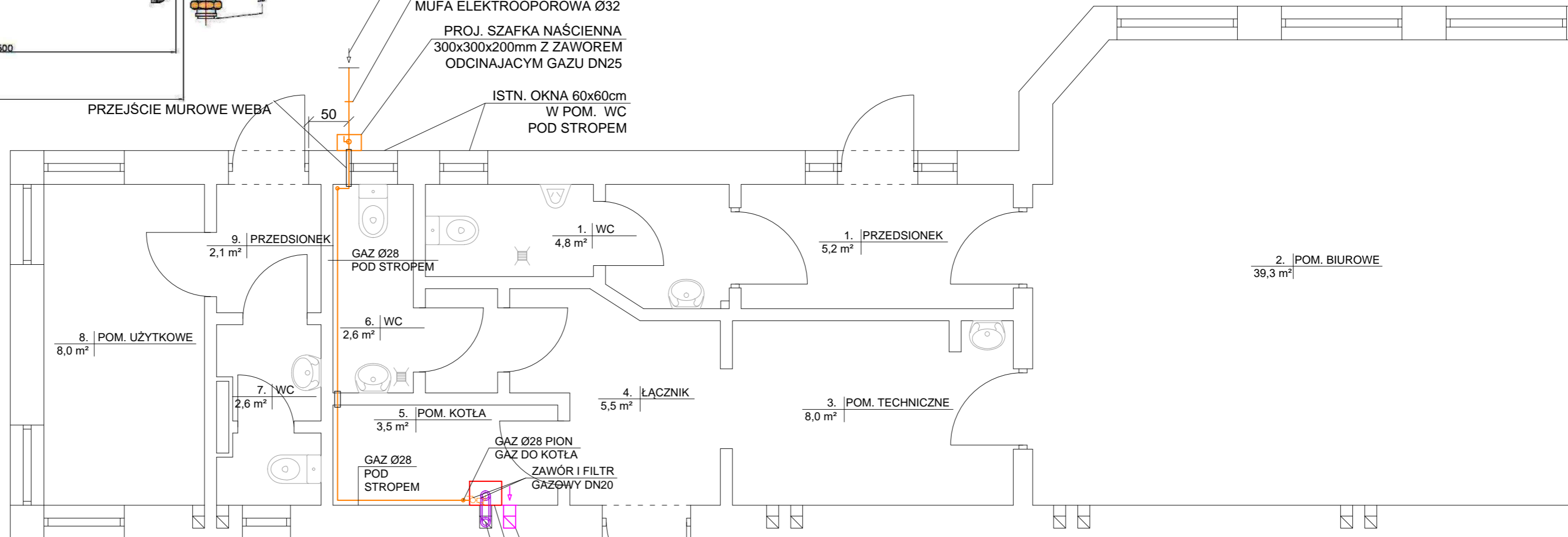
PRZEJŚCIE PE/STAL
MUFA ELEKTROOPOROWA Ø32

PROJ. SZAFKA NAŚCIENNA
300x300x200mm Z ZAWOREM
ODCINAJACYM GAZU DN25

ISTN. OKNA 60x60cm
W POM. WC
POD STROPEM

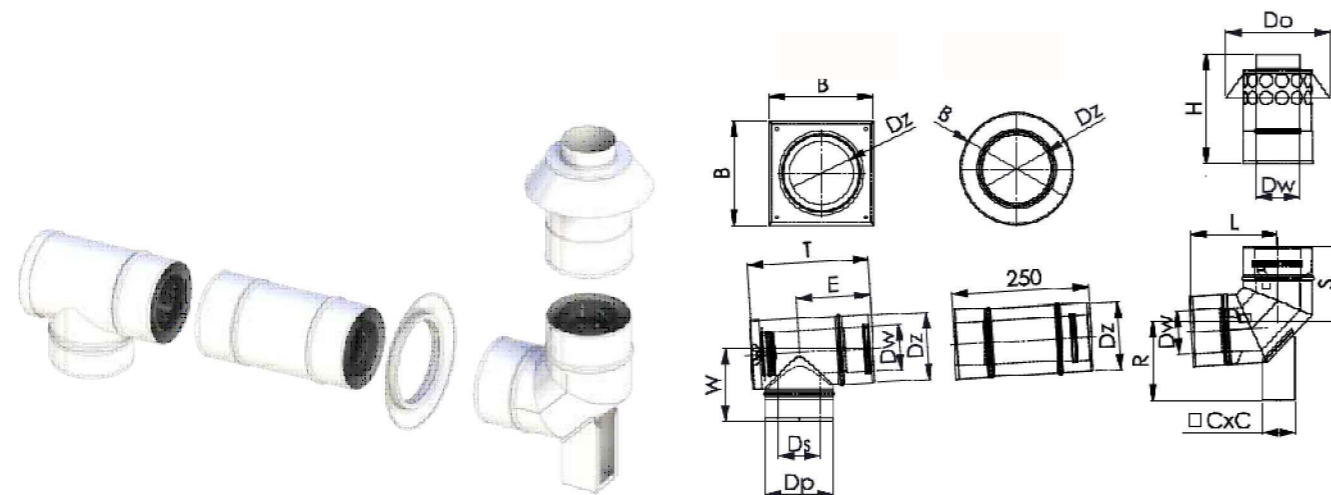
PRZEJŚCIE MUROWE WEBA

UL. DALEKA



WENTYLACJA WYWIEWNA DLA
POM. KOTŁA - KRATKA 15X15cm
30 cm OD STROPU
KOCIOŁ GAZOWY
WISZĄCY 2-FUNKCYJNY
O MOCY $Q_n=27$ kW

KOMIN POWIETRZNO-SPALINOWY
DLA KOTŁA Z ZAMKNIĘTĄ KOMORĄ
SPALANIA Ø60/Ø100 (PAKIET DO
SZACHTU)



Rozmiar	Indeks	Pakiet	Dp [mm]	Ds [mm]	E [mm]	T [mm]	B [mm]	C x C [mm]	Dw [mm]	Dz [mm]	H [mm]	L [mm]	W [mm]	S [mm]	Do [mm]	PLN
60/100	84887855A	DY855A	100	60	120	200	178	42X42	60	100	200	146	139	144	160	850

Tytuł rysunku	INSTALACJA GAZOWA W BUDYNKU WAGI. RZUT BUDYNKU.	
Adres i nazwa budynku	INSTALACJA GAZOWA ORAZ ZMIANA ŹRÓDEŁ CIEPŁA DO CELÓW GRZEWCZYCH W BUDYNKACH ODDZIAŁU CELNEGO II, ul. Daleka 9 85-152 Bydgoszcz, (dz. nr 6/1, 9/1, 12/1, obr. 046101_1.0155 Bydgoszcz)	
Inwestor	IZBA ADMINISTRACJI SKARBOWEJ W BYDGOSZCZY, ul. dr E. WARMIŃSKIEGO 18, 85-950 BYDGOSZCZ	
Projektanci	Projektant główny:	mgr inż. Mariusz Bartnicki
Nr rys.:	G6	opr. bud. nr KUP/0150/PWOS/10
Data	Skala	Projektant sprawdzający:
11.2021 r.	1:50	mgr inż. Jarosław Grzybowski
		opr. bud. nr ABT-II-7131-2000/16